



УСТРОЙСТВА ОХРАННО-ПОЖАРНОЙ СИГНАЛИЗАЦИИ «ЛАДОГА-Ех»



Паспорт
БФЮК.425513.004 ПС



ИЗВЕЩАТЕЛЬ ПОЖАРНЫЙ РУЧНОЙ «ИПР-Ех»

1 Основные сведения

Извещатель пожарный ручной ИП535-27 «ИПР-Ех» (далее – ИПР-Ех) относится к искробезопасному электрооборудованию с видом взрывозащиты «искробезопасная электрическая цепь» уровня «ia» по ТР ТС 012/2011, ГОСТ 30852.10-2002 (МЭК 60079-11:1999) и предназначен для ручного включения сигнала пожарной тревоги, с последующей выдачей извещения о тревоге на блок расширения шлейфов сигнализации «Ладога БРШС-Ех» (далее – БРШС-Ех). ИПР-Ех соответствует ГОСТ Р 53325-2012.

2 Основные параметры и характеристики

2.1 ИПР-Ех имеет маркировку взрывозащиты 0ExiaIIBT6 X по ГОСТ 30852.10-2002 (МЭК 60079-11:1999).

2.2 Конструкция ИПР-Ех выполнена в соответствии с требованиями ГОСТ 30852.0-2002 (МЭК 60079-0:1998).

2.3 Электрические искробезопасные цепи ИПР-Ех имеют следующие допустимые параметры:

- максимальное входное напряжение (U_i) – 30 В;
- максимальный входной ток (I_i) – 65 мА;
- максимальная внутренняя емкость (C_i) – 1000 пФ;
- максимальная внутренняя индуктивность (L_i) – 0,01 мГн.

2.4 ИПР-Ех выдает извещение о пожаре путём скачкообразного уменьшения внутреннего сопротивления в прямой полярности.

2.5 Ток, потребляемый ИПР-Ех в дежурном режиме – не более 100 мкА.

2.6 Конструкция ИПР-Ех обеспечивает степень защиты IP54 по ГОСТ 14254-96. Класс извещателя А.

2.7 Габаритные размеры ИПР-Ех – не более 106x98x70 мм.

2.8 Масса ИПР-Ех – не более 0,2 кг.

2.9 ИПР-Ех сохраняет работоспособность при:

- температуре окружающего воздуха от минус 30 до +55 °С;
- относительной влажности воздуха 93 % при температуре +40 °С;
- изменении постоянного напряжения питания в диапазоне от 8 до 30 В;
- воздействии на него синусоидальной вибрации с ускорением 0,5 g в диапазоне частот от 10 до 150 Гц;
- воздействии на него прямого механического удара с энергией 1,9 Дж.

2.10 ИПР-Ех устойчив к воздействиям электромагнитных помех третьей степени жесткости по ГОСТ Р 53325-2012.

2.11 Уровень промышленных радиопомех, создаваемых ИПР-Ех, соответствует ГОСТ Р 53325-2012.

2.12 Средняя наработка на отказ ИПР-Ех – не менее 60 000 ч.

2.13 Средний срок службы ИПР-Ех – не менее 10 лет.

2.14 Средний срок службы ИПР-Ех – не менее 10 лет.

3 Комплектность

Комплект поставки ИПР-Ех приведен в таблице 1.

Таблица 1

Обозначение	Наименование	Кол.
БФЮК.425211.001	Извещатель пожарный ручной ИП535-27 «ИПР-Ех»	1 шт.
БФЮК.753361.004	Ключ	1 шт.
	Шуруп 3-3x30.016 ГОСТ 1145-80	3 шт.
	Дюбель NAT 5x25 SORMAT	3 шт.
БФЮК.425513.004 ПС	Устройства охранно-пожарной сигнализации «Ладога-Ех». Паспорт	1 экз.

4 Порядок установки

4.1 ИПР-Ех устанавливается на вертикальную поверхность, на высоте 1,4–1,6 м от уровня земли или пола. Крепеж извещателя осуществляется через отверстия (см. рисунок 1).

4.2 Конструкции предусмотрена возможность пломбирования крышки извещателя (см. рисунок 1).

4.3 Не рекомендуется устанавливать ИПР-Ех в местах, где возможно выделение газов, паров и аэрозолей, способных вызвать коррозию.

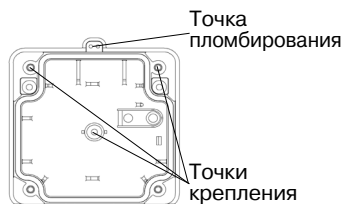


Рисунок 1

4.4 Перед установкой и монтажом ИПР-Ех следует открыть прозрачную крышку, отвинтить четыре винта и снять корпус. Провода пропустить в специальный канал в нижней части основания. Подключение проводов к клеммным соединениям производить в соответствии с рекомендуемой схемой подключения, приведенной на рисунке 2.

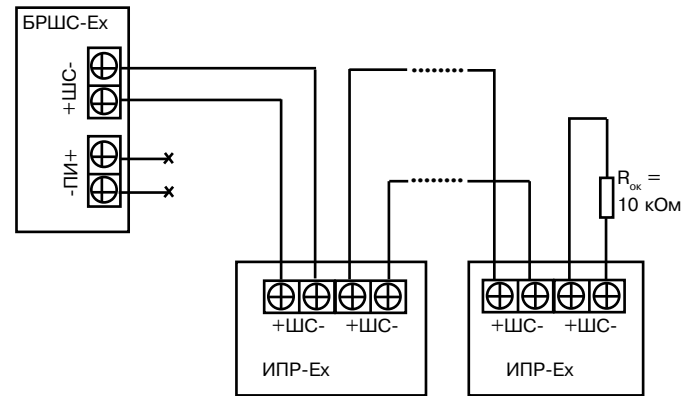


Рисунок 2 – Рекомендуемая схема подключения ИПР-Ех к БРШС-Ех

4.5 Ток ИПР-Ех в состоянии «Пожар» ограничен внутренней схемой значением 10 мА, поэтому извещатель может быть подключен в шлейф пожарной сигнализации без токоограничивающего резистора. При необходимости, установить меньший ток срабатывания, последовательно с извещателем устанавливается токоограничивающий резистор. Для работы с БРШС-Ех рекомендуется работа без токоограничивающего резистора.

4.6 Рекомендуется включать в один ШС БРШС-Ех не более 10 ИПР-Ех.

4.7 После монтажа проводов поставить на место корпус и крышку.

4.8 Для проверки передачи извещения на БРШС-Ех произведите сдачу помещения или объекта под охрану в установленном порядке.

Проконтролируйте, что на ИПР-Ех мигает 1 раз в 5 сек зеленый светодиод. Нажмите кнопку на ИПР-Ех. Проконтролируйте, что на ИПР-Ех сменился индикация на непрерывное свечение красного светодиода. Проконтролируйте прием БРШС-Ех извещения о пожаре. Верните кнопку в исходное состояние при помощи ключа, входящего в комплект поставки, в соответствии с рисунком 3.

Красный светодиод погаснет, зеленый будет мигать 1 раз в 5 сек.

Красный светодиод погаснет, зеленый будет мигать 1 раз в 5 сек.

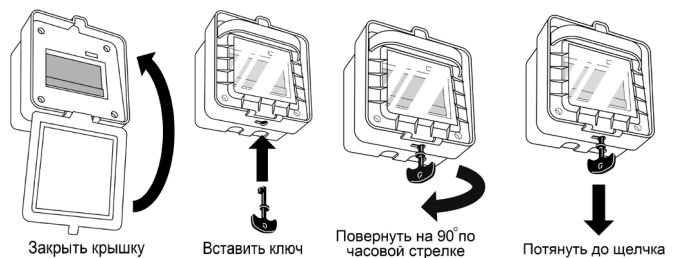


Рисунок 3

5 Меры безопасности

5.1 ИПР-Ех по способу защиты человека от поражения электрическим током соответствует классу защиты III по ГОСТ МЭК 60335-1-2008.

5.2 При установке и эксплуатации ИПР-Ех следует руководствоваться положениями «Правил техники безопасности при эксплуатации электроустановок потребителей».

5.3 Все монтажные работы должны проводиться только при отключенном внешнем питании.

6 Транспортирование и хранение

6.1 ИПР-Ех в транспортной таре предприятия-изготовителя допускается транспортировать любым видом транспорта в крытых транспортных средствах (в железнодорожных вагонах, закрытых автомашинах, герметизированных отапливаемых отсеках самолетов, трюмах и т. д.) на любые расстояния.

При транспортировании ИПР-Ех необходимо руководствоваться правилами и нормативными документами, действующими на соответствующих видах транспорта.

6.2 Условия транспортирования ИПР-Ех должны соответствовать условиям хранения 5 по ГОСТ 15150-69.

6.3 Хранение ИПР-Ех в транспортной таре должно соответствовать условиям 1 по ГОСТ 15150-69.

В помещении для хранения не должно быть токопроводящей пыли, паров кислот и щелочей, а также газов, вызывающих коррозию и разрушающих изоляцию.

7 Сведения о рекламациях

В случае обнаружения несоответствия ИПР-Ех требованиям технических условий БФЮК.425513.004 ТУ или настоящего паспорта, а также выхода из строя в течение гарантийного срока, ИПР-Ех вместе с паспортом возвращается предприятию-изготовителю.

8 Гарантии изготовителя

8.1 Предприятие-изготовитель гарантирует соответствие ИПР-Ех требованиям технических условий БФЮК.425513.004 ТУ при соблюдении условий транспортирования, хранения, монтажа и эксплуатации.

8.2 Гарантийный срок хранения ИПР-Ех – 42 месяцев со дня изготовления. Гарантийный срок эксплуатации – 36 месяца со дня ввода в эксплуатацию в пределах гарантийного срока хранения.

8.3 ИПР-Ех, у которых в течение гарантийного срока при условии соблюдения правил эксплуатации и монтажа будет обнаружено несоответствие требованиям БФЮК.425513.004 ТУ, ремонтируются предприятием-изготовителем.

9 Свидетельство о приемке

Извещатель пожарный ручной ИП535-27 «ИПР-Ех» БФЮК.425211.001,

заводской номер _____

соответствует техническим условиям БФЮК.425513.004 ТУ и признан годным для эксплуатации.

Представитель ОТК _____

Дата _____
(месяц, год)

10 Свидетельство об упаковке

Извещатель пожарный ручной ИП535-27 «ИПР-Ех» БФЮК.425211.001,

заводской номер _____

упакован на ЗАО «РИЭЛТА» согласно требованиям, предусмотренным конструкторской документацией.

Дата упаковки _____
(месяц, год)

Упаковывание произвел _____

11 Сведения о сертификации

11.1 Извещатель пожарный ручной ИП535-27 «ИПР-Ех» соответствует требованиям Технического регламента Таможенного союза ТР ТС 012/2011 и имеет сертификат соответствия №ТС RU C-RU.ГБ05.В.00768.

11.2 Извещатель пожарный ручной ИП535-27 «ИПР-Ех» соответствует требованиям №123-ФЗ «Технический регламент о требованиях пожарной безопасности» и имеет сертификат соответствия №С-RU.АБ03.В.00024.

Сделано в России

Изм. 5 от 24.02.2016
№П00100

ЗАО «РИЭЛТА», www.rielta.ru
197101, Санкт-Петербург, ул. Чапаева, д. 17, rielta@rielta.ru
Тел./факс: (812) 233-0302, 703-1360.
Тех. поддержка: тел. (812) 233-29-53, 703-13-57, support@rielta.ru