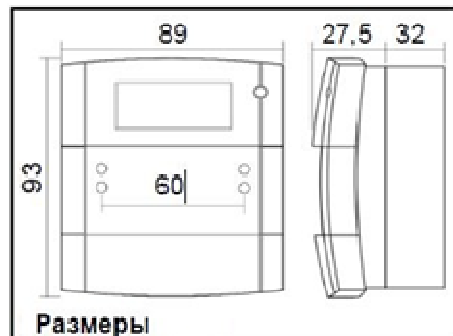


### ОБЩЕЕ ОПИСАНИЕ

Извещатели пожарные ручные ИП535-8М «ИПР-ПРО-М» - это высоконадежные, травмобезопасные извещатели многоразового использования, предназначенные для формирования сигнала ПОЖАР на приемно-контрольные приборы (ПКП) при нажатии на приводной элемент на передней панели устройства. Извещатель ИПР-ПРО-М отличается изысканным дизайном, простотой установки, эксплуатации и обслуживания.

### ТЕХНИЧЕСКИЕ ХАРАКТЕРИСТИКИ

Напряжение питания	8 - 30 В
Ток дежурного режима (макс.)	70 мкА
Сопротивление извещателя в режиме «Пожар» (макс.)	360 Ом
Степень защиты оболочки извещателя	IP24D
Диапазон рабочих температур	от -10 <sup>0</sup> С до +70 <sup>0</sup> С
Вес (без монтажной коробки / с монтажной коробкой)	110 / 160 г
Средний срок службы, не менее:	10 лет

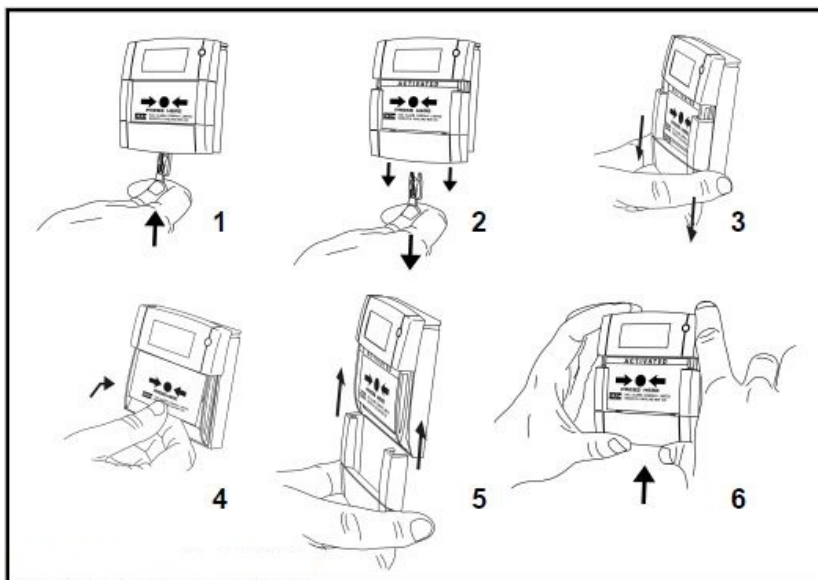
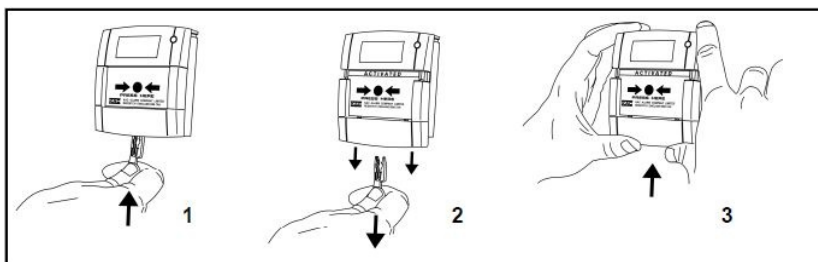


### УСТРОЙСТВО И ПРИНЦИП ДЕЙСТВИЯ

Извещатели ИПР-ПРО-М состоят из пылебрызгозащищенного прямоугольного пластмассового корпуса, на передней панели которого расположен приводной элемент - пластиковая пластина. В дежурном режиме светодиод извещателя мигает красным цветом, а приводной элемент блокирует включение переключателя, расположенного внутри корпуса. При надавливании на приводной элемент, происходит срабатывание переключателя и активизация извещателя, которая индицируется появлением горизонтальной желтой полосы в верхней части приводного элемента и непрерывным свечением светодиода.

Возврат в дежурный режим извещателя осуществляется при помощи специального ключа, поставляемого в комплекте с извещателем. Для этого ключ вставляется в отверстие в нижней части кассеты (полурамки), удерживающей приводной элемент, кассета вместе с ключом и приводным элементом сдвигается вниз относительно корпуса извещателя, ключ удаляется, и кассета возвращается в первоначальное положение путем сдвига её вверх до упора.

При использовании хрупкого приводного элемента (в комплект поставки не входит), возврат в дежурный режим осуществляется путем замены разрушенного элемента. Для этого ключ вставляется в отверстие, кассета вместе с ключом сдвигается вниз относительно корпуса извещателя до полного снятия. Разрушенный приводной элемент извлекается из корпуса и заменяется новым, после чего кассета без ключа устанавливается на прежнее место и сдвигается вверх до упора.



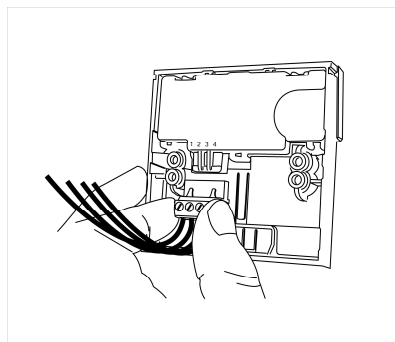
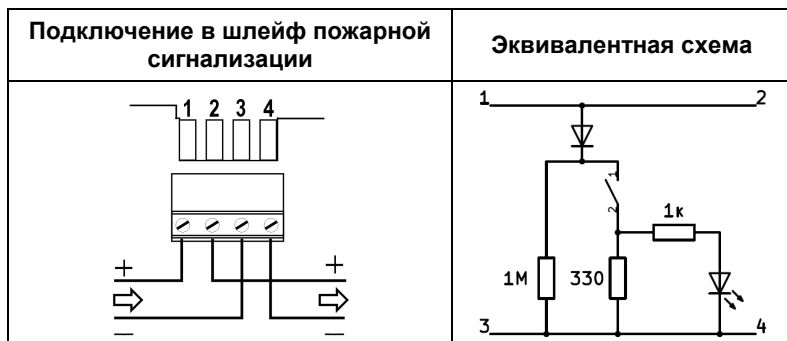
### КОМПЛЕКТ ПОСТАВКИ

Извещатель пожарный ручной ИП535-8М «ИПР-ПРО-М»	1
Коробка монтажная красная	1
Данная этикетка	1
Монтажный комплект (специальный ключ и 2 крепежных винта)	1
Клеммный разъем	1

## УСТАНОВКА И ПОДКЛЮЧЕНИЕ

Установка извещателей и монтаж шлейфов должны проводиться в соответствии с требованиями действующих нормативных документов (ГОСТ, Свода Правил и т.д.).

При наружной установке монтажная коробка крепится на поверхности стены четырьмя винтами или шурупами. В случае скрытой проводки кабель шлейфа сигнализации заводится через отверстие диаметром 20 мм, расположенное в центре задней стенки, при использовании наружной проводки для ввода кабеля нужно просверлить необходимые отверстия в корпусе коробки. Подключение шлейфа к терминалам извещателя производится в соответствии с электрической схемой:



После подключения проводников к терминалу, подключите его к разъему платы извещателя. Затем извещатель крепится при помощи двух винтов к монтажной коробке, кассета задвигается до упора вверх.

## ПЛОМБИРОВАНИЕ

Для исключения случайного включения режима «Пожар» на ручной извещатель может быть установлена прозрачная защитная крышка PS200, которая может быть зафиксирована стяжкой для пломбирования P056 (PS200 и P056 в комплект поставки не входят).

**ПРИМЕЧАНИЕ:** При использовании прозрачной защитной крышки меняется класс ручного извещателя с А на В, в соответствии с ГОСТ Р 53325-2012.

## ТЕСТИРОВАНИЕ

Для тестирования пожарной сигнализации с извещателями ИПР-ПРО-М используется специальный ключ, поставляемый в комплекте. Когда ключ вставлен в извещатель, пластина опускается, и извещатель активизируется. После окончания тестирования необходимо вернуть извещатель в дежурный режим.

**ВНИМАНИЕ:** Не оставляйте специальные ключи в извещателях после окончания тестирования.

## ДОПОЛНИТЕЛЬНЫЕ АКСЕССУАРЫ

BZR – рамка для врезной установки; ЕТТ/1 – врезное основание с контактами; PS200 – прозрачная защитная крышка; P056 - комплект стяжек для пломбирования прозрачной защитной крышки, 5шт; КG1х10 – приводной элемент (стекло), 10шт; КG1х50 – приводной элемент (стекло), 50шт; SC071 – клеммная колодка, 20шт; SC070 – запасной ключ, 10шт.

## ГАРАНТИИ

Фирма System Sensor гарантирует работоспособность устройства в течение 3-х лет со дня изготовления, при соблюдении указанных в настоящем документе условий эксплуатации, при защите от механических ударов и повреждений. Если дефекты обнаружались, обратитесь в компанию Систем Сенсор Фаир Детекторс, или к дистрибьютору компании Систем Сенсор Фаир Детекторс, у которого было приобретено устройство. Компания не гарантирует работоспособность устройства, если условия эксплуатации отличаются от указанных в разделе ТЕХНИЧЕСКИЕ ХАРАКТЕРИСТИКИ. Компания не обязана ремонтировать или заменять устройства, которые стали неисправными вследствие механического повреждения, использования не по назначению, или не в соответствии с требованиями предыдущих разделов настоящего документа, модификаций или изменений, имеющих место после изготовления. Компания несет ответственность только за те неисправности, которые были допущены по вине самой компании. Дата выпуска извещателя приведена на шильдике: первые две цифры обозначают год выпуска, а вторые две цифры - номер недели в году. Литера "М" в конце даты – место сборки (Москва).

## СВИДЕТЕЛЬСТВО О ПРИЕМКЕ

Адресный ручной пожарный извещатель ИП535-8М «ИПР-ПРО-М» признан годным к эксплуатации.

Ответственный за приемку \_\_\_\_\_

Ф.И.О.