



ИКАР-4М

ИЗВЕЩАТЕЛЬ-СИГНАЛИЗАТОР ОХРАННЫЙ
ПОВЕРХНОСТНЫЙ ОПТИКО-ЭЛЕКТРОННЫЙ
ИО309-19/1

ПАМЯТКА ПО ПРИМЕНЕНИЮ

НАЗНАЧЕНИЕ И ПРИНЦИП РАБОТЫ ИЗДЕЛИЯ

Извещатель – сигнализатор (ИС) предназначен для обнаружения проникновения в охраняемое помещение (в том числе, через стеновые проемы).

ИС предназначен для использования в закрытых помещениях, в которых исключено воздействие светового излучения автомобильными фарами.

ИС преимущественно рекомендован для охраны музейных экспонатов (картин) в дневное время.

В ИС применен принцип регистрации изменения инфракрасного излучения с использованием 2-х элементного пироприемника и микропроцессорной обработки сигнала.

3

Для обеспечения надежности и помехоустойчивости ИС оборудован системами:

- автоматического контроля работоспособности при включении питания;
- дискретной регулировки максимальной дальности;
- контроля несанкционированного вскрытия.

Для увеличения чувствительности к цели «рука человека» в ИС применена обработка сигнала по одному импульсу.

Для удобства работы в ИС предусмотрены:

- визуальный контроль работы с помощью светового индикатора и возможность его отключения для маскирования работы извещателя;
- четыре плоскости крепления извещателя, выбираемые в зависимости от места установки извещателя и положения зоны обнаружения.

КОНСТРУКЦИЯ ИЗВЕЩАТЕЛЯ

Извещатель выполнен в виде одного блока (Рис.1) и состоит из основания (1), печатной платы с элементами (2) и крышки (3) с линзой Френеля (4).

Основание имеет четыре плоскости для крепления на стену, потолок или углы блокируемого проема. Внутри основания имеются две направляющие риски (5), образующие плоскость, которая должна совпадать с плоскостью охраняемого проема.

Ориентация зоны обнаружения относительно корпуса изображена на Рис. 2-5

6

Выбор плоскости для крепления основания в зависимости от места установки приведен в документации на ИО309-19 «ИКАР-4» (см. www.argus-spectr.ru)

Для дневной охраны картин используются плоскости основания для крепления на потолок – верхняя (рис.3) или боковые (рис.5).

ВЫБОР МЕСТА ДЛЯ УСТАНОВКИ ИС

При выборе места установки необходимо

- обеспечить отсутствие открытых осветительных и нагревательных приборов в зоне обнаружения;
- учитывать, что зона обнаружения по цели «человек» превышает зону обнаружения цели «рука человека», поэтому для исключения ложных тревог использовать естественные или искусственные ограждения желаемой зоны обнаружения (Рис. 5).

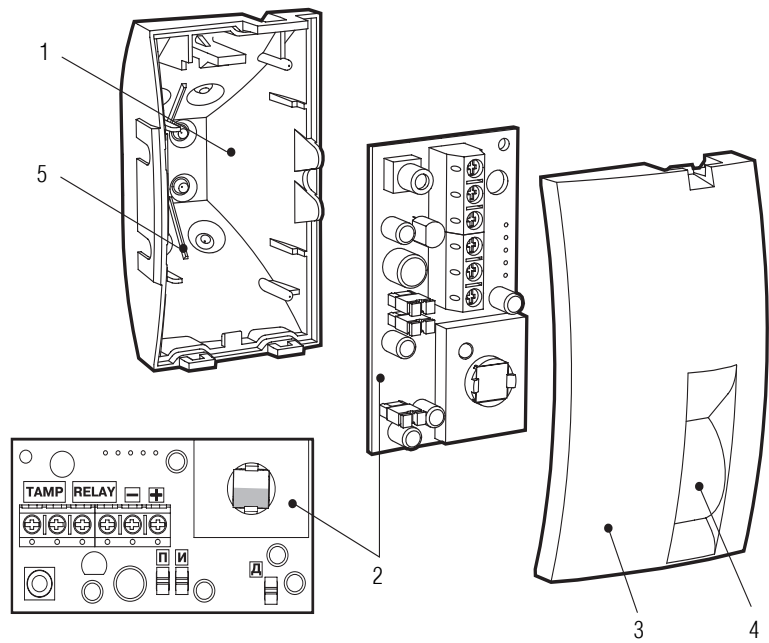
При размещении ИС выше охраняемой поверхности (Рис. 2-4) для обеспечения обнаружения цели «рука человека» рекомендуемая высота установки в режиме малой дальности – от 3 м до 5 м, в режиме большой дальности – от 5 м до 7 м.

Соответствующая плоскость потолка должна быть строго горизонтальна. Для этого возможно потребуются «подложить» горизонтально выровненную пластину. В противном случае зона обнаружения будет смещена.

При размещении ИС на стене, перпендикулярной охраняемой (Рис.5), высота установки может быть ниже 3 м и определяться высотой охраняемого предмета.

2

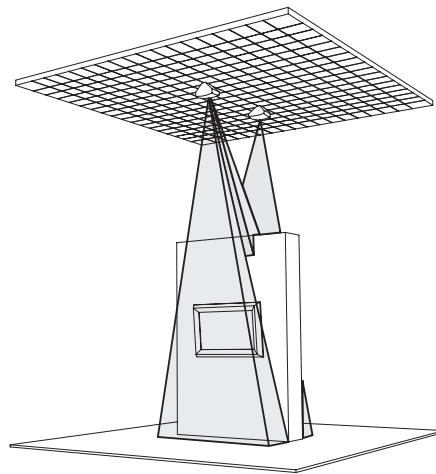
Рис.1



4

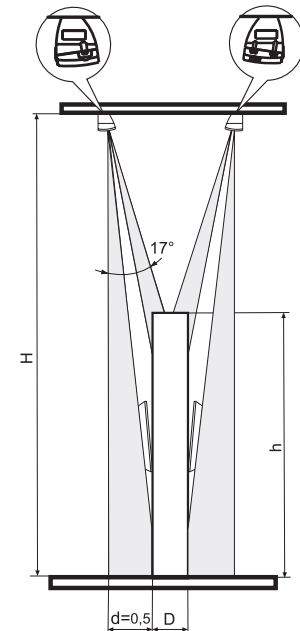
5

Рис.2



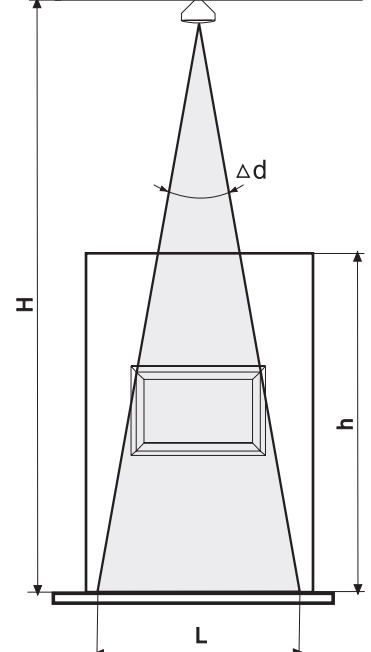
7

Рис.3



8

Рис.4



При этом максимальная дальность действия по цели «рука человека» в режиме малой дальности – 4 м, в режиме большой дальности – 6 м. Максимальная дальность действия по цели «человек» в режиме малой дальности превышает 8 м, а в режиме большой дальности не регламентируется.

ИЗМЕНЕНИЕ ЗОНЫ ОБНАРУЖЕНИЯ

а) в плоскости, поперечной картине.

Для сужения зоны обнаружения в плоскости обнаружения (в горизонтальной плоскости) ИС устанавливается вертикальной стенкой основания не к плоскости картины, а разворачивается на 180° (см. рис.3 и 5).

Если картина вывешена не на стене, а на ограниченной по высоте тумбе (см. рис.3), установленной внутри зала, то необходимо выполнение требований таблицы 1, что соответствует соотношению $D_{min} = (tg(17^\circ) \cdot (H-h) - d)$ при $d=0,5$ м. Здесь d – желаемая глубина зоны обнаружения, H – высота потолка, h – высота тумбы, D_{min} – минимально допустимая глубина тумбы.

Таблица 1

H – h, м	2,0	2,25	2,5	2,75	3,0	3,25	3,5	3,75	4,0
D min, м	0,11	0,19	0,26	0,34	0,42	0,5	0,57	0,65	0,73

Примечание. Следующие действия (см. рис.1) ВЫПОЛНЯТЬ только в КРАЙНИХ случаях: Если реальное значение $D < D_{min}$, то необходимо заклеить половину пироприемника, причем дальнюю от плоскости картины. Для этого вырезать кусочек ограничителя зоны (из комплекта поставки). Снять пластмассовое колечко с пироприемника. Заклеить нужную половину пироприемника и одеть колечко на место. Протереть мягкой тканью окошко пироприемника (см. рис.1).

б) в плоскости картины.

Для сужения угла зоны обнаружения в вертикальной плоскости используется ограничитель зоны. В этом случае заклеивается линза с наружной стороны. При этом линза из крышки не изымается. Каждый миллиметр линзы (по короткой стороне) соответствует углу $\alpha = 5,7^\circ$. (см. рис.4). Каждый заклеенный миллиметр уменьшает угол на $5,7^\circ$.

При установке на верхнюю плоскость крепления основания заклеивать необходимо симметрично с левого и правого торца линзы, оставив щель по середине шириной $\Delta d = 2 \cdot (\arctg(L/2H))/5,7^\circ$. Здесь L – желаемая ширина зоны обнаружения, H – высота установки.

Симметричное заклеивание обеспечит при установке по оси симметрии картины (см. рис 4) симметричность зоны обнаружения.

УСТАНОВКА ИЗВЕЩАТЕЛЯ

1. Снять крышку ИС, вставив отвертку в паз основания, и надавить на зацеп (Рис.6).
2. Изъять плату из основания, надавив большим пальцем на защелку платы (Рис.7).
3. Выдавить на ней отверткой два отверстия для крепления.
4. Выдавить отверткой отверстие для ввода проводов (Рис.8) и ввести провода от блока питания и шлейфа сигнализации в основание (Рис.9).
5. Закрепить основание шурупами;

10

6. Ввести провода через отверстие для ввода проводов на плате и установить плату в основание (Рис.10).
7. Подключить провода к клеммной колодке (Рис.1). Клеммные контакты «АМР» могут быть использованы – отдельного шлейфа контроля вскрытия; – основного шлейфа сигнализации последовательно с контактами «RELAY», как с включением выносного резистора, так и без него.
8. Установить перемычки ИС в соответствии с конкретными условиями применения (Табл.2).
9. Установить на место крышку ИС.

ПРОВЕРКА И НАСТРОЙКА ИЗВЕЩАТЕЛЯ

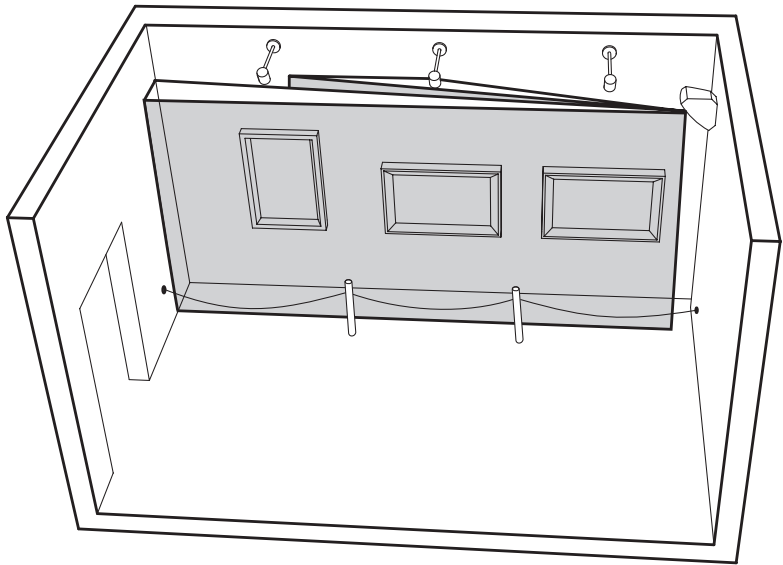
1. Обеспечить отсутствие посторонних лиц в зоне обнаружения извещателя.
2. Подать питание на ИС.
3. По завершении режима «Включение» ИС перейдет в дежурный режим «норма».
4. При отсутствии движений в зоне обнаружения и отсутствии тепловых помех ИС должен устойчиво находиться в состоянии «норма». При наличии помех – определить и устранить их источники. При невозможности – установить ИС в другое место.
5. Двигаясь параллельно чувствительным зонам со скоростью (0,5...1,0) м/с определить границы зоны обнаружения по включению индикатора.
6. Встать на границе зоны обнаружения, вытянуть руку в зону за время от 2-х до 0,5 с. ИС должен перейти в состояние «тревога».

12

7. При потребности изменения чувствительности, необходимо снять или установить перемычку на контакты «Д» (Табл.2). Проверить по п.4, п.5. и 6.
8. Проконтролировать прохождение извещения о тревоге на ПЦН (ППК).
9. Для обеспечения скрытности режима работы ИС снять перемычку с контактов «И».
10. При потребности включения режима «Памяти о тревоге» – установить перемычку на контакты «П», при этом перемычка «И» также должна быть установлена (Табл.3).

ОСНОВНЫЕ ТЕХНИЧЕСКИЕ ХАРАКТЕРИСТИКИ:

- дальность действия по цели «рука человека»
 - в режиме большой дальности, м 6,0
 - в режиме малой дальности, м 4,0
 - угол обзора зоны обнаружения
 - в вертикальной плоскости уменьшаемый, ° от 90
 - в горизонтальной плоскости, ° 6 или 17
 - ток потребления не более, мА 10
 - время технической готовности, не более, сек 60
 - напряжение питания, В 8...16
 - диапазон рабочих температур, °С -30...+50
 - габаритные размеры, мм 72x48x42
- Извещатель сохраняет работоспособность при относительной влажности до 98% при температуре + 35°С.



11

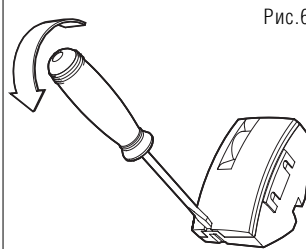


Рис.6

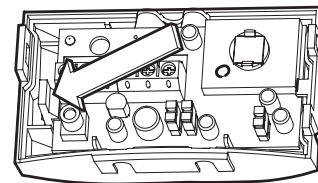


Рис.7

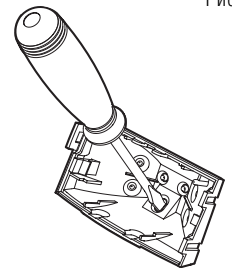


Рис.8

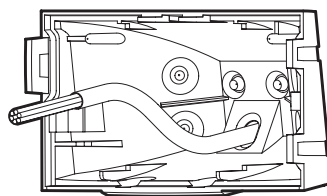


Рис.9

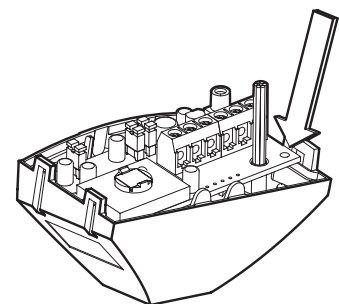


Рис.10

13

Таблица 2.

перемычка	установлена	снята
«И»	индикация	
	включена	выключена
«Д»	высота установки(м)/ дальность (м) (от 3 до 5)/4	(от 5 до 7)/6
	память о тревоге	
«П»	включена	выключена

РЕЖИМЫ РАБОТЫ ИЗВЕЩАТЕЛЯ Таблица 3.

Режим работы извещателя	Состояние индикатора	Состояние контактов реле
Включение	● < 60 с.	— / — < 60 с.
Норма	○	— / —
Тревога	● 4с.	— / — 4с.
Неисправность	⚙	— / —

Обозначения:



ВНИМАНИЕ!

**НЕДОПУСТИМО КАСАНИЕ РУКАМИ ВХОДНОГО ОКНА ПИРОПРИЕМНИКА.
ОПРЕДЕЛЕНИЕ ГРАНИЦЫ ЗОНЫ ОБНАРУЖЕНИЯ ПРОИЗВОДИТЬ ТОЛЬКО ПРИ ЗАКРЫТОЙ ЗАЩЕЛКЕ НА КРЫШКЕ ИЗВЕЩАТЕЛЯ.**



С.–Петербург, 197342, ул. Сердобольская, 65А
Офис, тел./ факс: (812) 703-7500, (812) 703-7501
E-mail: mail@argus-spectr.ru
http://www.argus-spectr.ru

Отдел продаж, тел.: (812) 703-7505

Техническая поддержка, тел.: (812) 703-7511
E-mail: asupport@argus-spectr.ru

г. Москва, М. Кисельный пер., 1/9,
тел./факс: (495) 628-8215, 628-8588
г. Воронеж, тел./факс: (4732) 96-9330, 51-2732
г. Казань; тел.: (843) 279-6824
г. Новосибирск, тел.: (383) 343-9329
г. Ярославль, тел./факс: (4852) 20-0971, 20-0978