



**ВЫПУСКАЕТСЯ ПО ЗАКАЗУ
ГУВО МВД РОССИИ**



**СЕРТИФИКАТ СООТВЕТСТВИЯ
№ РОСС RU.OC03.B01278**

OC03

**ИЗВЕЩАТЕЛЬ ОХРАННЫЙ ПОВЕРХНОСТНЫЙ
ЗВУКОВОЙ ИО 329-3 "АРФА "**

**РУКОВОДСТВО ПО ЭКСПЛУАТАЦИИ
СПНК.425132.001-01 РЭ**

ПАТЕНТ RU 2143742 C1

СОДЕРЖАНИЕ

Введение	3
1 Общие сведения	3
2 Технические данные	4
3 Комплектность	6
4 Устройство и работа изделия	7
5 Указания мер безопасности	9
6 Порядок установки	10
7 Подготовка к работе	12
8 Порядок работы	14
9 Проверка технического состояния	14
10 Возможные неисправности и способы их устранения	17
11 Техническое обслуживание	18
12 Транспортирование и хранение	19
Приложение А Конструкция извещателя.....	21
Приложение Б Состояния индикаторов и контактов сигнального реле в различных режимах работы извещателя	25
Приложение В Примеры установки извещателя	26
Приложение Г Схема соединений для проверки извещателя	29
Приложение Д Перечень контрольно-измерительной аппаратуры .	30

Настоящее руководство по эксплуатации предназначено для изучения принципа работы, правильного использования, хранения и технического обслуживания извещателя охранного поверхностного звукового ИО329-3 "АР-ФА" (в дальнейшем - извещатель).

К работам по монтажу, установке, обслуживанию и эксплуатации извещателя допускаются лица, имеющие квалификацию электромонтера охранно-пожарной сигнализации не ниже пятого разряда и допущенные к работе с электроустановками до 1000 В.

1 ОБЩИЕ СВЕДЕНИЯ

1.1 Извещатель предназначен для обнаружения разрушения строительных конструкций, в том числе стеклопакетов (однокамерных и двухкамерных по ГОСТ 24866), выполненных с использованием листовых стекол:

- обычного марок М₄-М₈ по ГОСТ 111-90 толщиной от 2,5 до 8 мм;
- закаленного по ГОСТ 5727-88 толщиной от 3 до 6 мм;
- армированного по ГОСТ 7481-78 толщиной от 5,5 до 8 мм;
- узорчатого по ГОСТ 5533-86 толщиной от 3,5 до 7 мм;
- трехслойного ("триплекс" и покрытых упрочняющей пленкой), обеспечивающих класс защиты А1, А2, А3 по ГОСТ Р 51136-98 площадью не менее 0,05 м² (при длине одной из сторон не менее 0,2 м) остекленных строительных конструкций (проемов) и элементов интерьера закрытых помещений, с последующей выдачей тревожного извещения на приборы приемно-контрольные (в дальнейшем - ППК), системы передачи извещений (СПИ), концентраторы, имеющие выходы на пультах централизованного наблюдения (в дальнейшем - ПЦН).

1.2 Электропитание извещателя осуществляется от источника постоянного тока номинальным напряжением 12 В и амплитудой пульсаций не более 0,1 В. Рекомендуется использовать блок питания "МБП-12" СПНК.436531.001 ТУ или любой другой с характеристиками не хуже указанных, входящих в "Перечень технических средств вневедомственной охраны, разрешенных к применению".

К блоку питания "МБП-12" СПНК.436531.001 ТУ без резервного питания допускается подключение до трех извещателей.

1.3 По устойчивости к климатическим воздействиям окружающей среды исполнение извещателя соответствует ОХЛ4 по ОСТ 25 1099-83, но в диапазоне рабочих температур от минус 20 до плюс 50 °С.

1.4 Извещатель рассчитан для непрерывной круглосуточной работы.

1.5 Извещатель относится к изделиям конкретного назначения, вида I, непрерывного длительного применения, невозстанавливаемым, стареющим, неремонтируемым, обслуживаемым, контролируемым перед применением по ГОСТ 27.003-90.

1.6 В извещателе предусмотрены:

- автоматический контроль работоспособности при включении напряжения питания;
- слежение за помеховой обстановкой и изменение алгоритма обнаружения в зависимости от характеристики помехового сигнала;
- слежение за напряжением питания;
- два режима обнаружения: универсальный и с регистрацией выпадения осколков;
- визуальный контроль работы с помощью двух световых индикаторов;
- возможность выключения индикаторов;
- тестовые режимы работы;
- дискретная регулировка чувствительности;
- двухпозиционный держатель микрофона.

2 ТЕХНИЧЕСКИЕ ДАННЫЕ

2.1 Максимальная рабочая дальность действия извещателя при регистрации разрушающего воздействия на стеклянный лист, установленный в раму, - не менее 6 м.

2.2 Извещатель имеет две рабочие частоты.

2.3 Извещатель имеет два уровня чувствительности.

2.4 Время технической готовности извещателя к работе - не более 30 с.

2.5 Ток, потребляемый извещателем в дежурном режиме (при выдаче извещения "Норма"), - не более 20 мА.

2.6 Информативность извещателя равна 5, а именно:

- а) извещение "Включение";
- б) извещение "Норма";
- в) извещение "Тревога";
- г) извещение "Снижено питание";
- д) извещение "Неисправность".

2.7 Извещение "Включение" длительностью (10 ± 1) с выдается извещателем непрерывным свечением зеленого индикатора ("1") при включении напряжения питания, выходные контакты реле в течение этого времени разомкнуты.

2.8 Извещение "Норма" выдается в течение всего времени охраны после извещения "Включение" и при отсутствии разрушающих воздействий на стеклянный лист замкнутым состоянием выходных контактов реле и отображается отсутствием свечения светодиодных индикаторов.

2.9 Извещение "Тревога" длительностью не менее 2 с выдается извещателем при регистрации разрушающих воздействий на стеклянный лист разомкнутым состоянием выходных контактов реле и непрерывным свечением красного индикатора ("2") на время выдачи извещения или до выключения напряжения питания извещателя (в режиме "Память о тревоге").

2.10 Извещение "Снижено питание" выдается извещателем при снижении напряжения питания ниже $(9,0 \pm 0,3)$ В разомкнутым состоянием выходных кон-

тактов реле и периодическим (с периодом примерно 2 с) включением красного индикатора ("2").

2.11 Извещение "Неисправность" выдается извещателем после извещения "Включение" в случае определения в процессе самоконтроля неисправности в каком-либо из каналов извещателя кратковременными включениями индикаторов "1" и (или) "2", выходные контакты реле при этом остаются разомкнутыми.

2.12 Извещатель обладает помехозащищенностью (не выдает извещение "Тревога") при:

а) неразрушающем механическом ударе по стеклянному листу резиновым шаром массой $(0,39 \pm 0,01)$ кг, твердостью (60 ± 5) в единицах IRHD по ГОСТ 20403-75, с энергией удара $(1,9 \pm 0,1)$ Дж;

б) воздействии синусоидальных звуковых сигналов, создающих в месте его расположения уровень звукового давления не более 80 дБ в диапазоне частот от 20 до 20000 Гц;

в) воздействии акустического сигнала со спектральной характеристикой белого шума, создающего в месте расположения извещателя уровень звукового давления не более 85 дБ;

2.13 Вероятность обнаружения извещателем разрушения стеклянного листа не менее 0,9.

2.14 Конструкция извещателя обеспечивает степень защиты оболочки IP30 по ГОСТ 14254-96.

2.15 Габаритные размеры извещателя - не более 92x58x25 мм.

2.16 Масса извещателя - не более 0,1 кг.

2.17 Средняя наработка извещателя до отказа в режиме выдачи извещения "Норма" - не менее 60000 ч.

2.18 Вероятность возникновения отказа, приводящего к ложному срабатыванию извещателя, при нахождении его в режиме выдачи извещения "Норма" - не более 0,01 за 1000 ч, что соответствует вероятности отсутствия указанного отказа не менее 0,99 за 1000 ч.

2.19 Извещатель устойчив (не выдает извещение "Тревога") к следующим внешним воздействиям:

а) воздействию электростатических разрядов, соответствующих нормам УЭ1, степень жесткости 3 по ГОСТ 50009-2000;

б) воздействию электромагнитного поля, соответствующего нормам УИ1, степень жесткости 3 по ГОСТ Р 50009-2000, или создаваемого работой служебной радиостанции УКВ диапазона 150-175 МГц мощностью излучения до 40 Вт на расстоянии не менее 3 м от антенны радиостанции до извещателя;

в) воздействию импульсных помех в цепи питания, в соответствии с нормами УК2, степень жесткости 3, и нормам УК2, степень жесткости 4 по ГОСТ Р 50009-2000;

г) кратковременному прерыванию напряжения сети переменного тока, подаваемого на блок питания извещателя, в соответствии с нормами УК3, степень жесткости 4 по ГОСТ Р 50009-2000, без резервного электропитания;

д) длительному прерыванию напряжения сети переменного тока, подаваемого на блок питания извещателя, в соответствии с нормами УК4 по ГОСТ Р 50009-2000 при наличии резервного электропитания;

е) воздействию нелинейных искажений в сети переменного тока в соответствии с нормами УК5, степень жесткости 3 по ГОСТ Р 50009-2000.

2.20 Извещатель сохраняет работоспособность:

а) в диапазоне питающих напряжений от 9,5 до 16 В;

б) при температуре окружающего воздуха от минус 20 до плюс 50 °С;

в) при относительной влажности окружающего воздуха до 90 % при температуре плюс 25 °С.

2.21 Извещатель сохраняет работоспособность:

а) после воздействия на него синусоидальной вибрации с ускорением 5 м/с^2 (0,5 g) в диапазоне частот 10-55 Гц;

б) после нанесения ударов молотком из алюминиевого сплава (AlCu4SiMg) со скоростью $(1,500 \pm 0,125) \text{ м/с}$, с энергией удара $(1,9 \pm 0,1) \text{ Дж}$.

2.22 Извещатель в упаковке выдерживает при транспортировании:

а) транспортную тряску с ускорением 30 м/с^2 при частоте ударов от 10 до 120 в минуту или 15000 ударов;

б) температуру окружающего воздуха от минус 50 до плюс 50 °С;

в) относительную влажность воздуха $(95 \pm 3) \%$ при температуре плюс 35 °С.

3 КОМПЛЕКТНОСТЬ

3.1 Комплект поставки извещателя указан в таблице 3.1.

Таблица 3.1

Обозначение	Наименование и условное обозначение	Количество	Примечание
СПНК.425132.001	Извещатель охранный поверхностный звуковой ИО329-3 "Арфа"	1 шт.	
	Комплект принадлежностей:		
	шуруп универсальный 3x30	2 шт.	
	шуруп универсальный 3x12	1 шт.	
	Памятка по применению	1 экз.	
СПНК.425132.001-01 ПС	Паспорт	1 экз.	
СПНК.425132.001-01 РЭ	Руководство по эксплуатации	1 экз.	На 10 извещателей.

Примечание - По отдельному заказу потребителя возможна поставка извещателей с источниками питания "МБП-12" СПНК.436531.001 ТУ и имитатором акустическим разрушения стекла "АРС" ТУ 4372-054-23072522-2004

4 УСТРОЙСТВО И РАБОТА ИЗДЕЛИЯ

4.1 Конструкция извещателя

4.1.1 Извещатель выполнен в виде одного блока и состоит из печатной платы 1, крышки 3 основания 3 и микрофона 4, встроенного в двухпозиционный держатель 5 (приложение А, рисунок А.1). На основании находятся вскрываемые отверстия для ввода проводов 6 и крепления извещателя на стене и потолке 7, а также в углу 8. На плате имеется 5 пар контактов для изменения режимов работы посредством установки переключателей (приложение А, рисунок А.2). Под крышкой расположены клеммы подсоединения проводов питания "+" и "-", шлейфа сигнализации "ШС", и выносного элемента "R", а также контакты 13 для установки переключателя "Т", 10 - для переключателя "П", 9 - для переключателя "И", 11 - для переключателя "Ч", 12 - для переключателя "Р". Переключатели служат для управления режимами работы извещателя:

переключатель "Т" - из режима "Норма" в момент установки включает тестовый режим "Тест";

- из режима "Тест" в момент снятия включает режим для тестирования высокочастотной (ВЧ) части "Тест-Звук";

переключатель "П" установлен - режим "Память о тревоге" выключен;

переключатель "П" снят - режим "Память о тревоге" включен;

переключатель "И" установлен - световая индикация включена;

переключатель "И" снят - световая индикация выключена;

переключатель "Ч" снят - режим номинальной чувствительности;

переключатель "Ч" установлен - режим пониженной чувствительности.

переключатель "Р" снят - универсальный режим обнаружения;

переключатель "Р" установлен - режим обнаружения с регистрацией выпадения осколков.

Извещатель имеет два светодиодных индикатора - зеленый индикатор ("1") и красный индикатор ("2"), которые дают информацию о режимах работы и состояниях извещателя (см. приложение Б).

4.2 Принцип действия извещателя

4.2.1 Чувствительный элемент извещателя представляет собой конденсаторный электретный микрофон со встроенным предусилителем на полевом транзисторе. Микрофон преобразует звуковые колебания воздушной среды в электрические сигналы. Электрический сигнал с микрофона поступает на полосовые усилители и далее на микроконтроллер.

Микроконтроллер в соответствии с заданным алгоритмом работы производит контроль акустических сигналов, контроль работоспособности электронной схемы извещателя, контроль напряжения питания и формирование соответствующих извещений.

4.2.2 Извещатель имеет следующие режимы работы.

Режим "Включение" - в течение 10 с после подачи напряжения питания производится самоконтроль электронной схемы и величины питающего

напряжения. В течение этого времени контакты сигнального реле разомкнуты, зеленый индикатор ("1") непрерывно светится. Если неисправность не обнаружена, то контакты реле замыкаются, зеленый индикатор ("1") выключается и извещатель переходит в режим "Норма". При обнаружении неисправности или при пониженном напряжении питания контакты реле остаются разомкнутыми, а состояние индикаторов "1" и "2" указывает на вид неисправности (см. раздел 12).

Режим "Норма" - при отсутствии звуковых сигналов, характерных для разрушения стекла, контакты сигнального реле замкнуты, индикаторы ("1" и "2") выключены.

Режим "Тревога" - при определенной форме и последовательности регистрации микрофоном низкочастотного и высокочастотного звуковых сигналов, возникающих при разрушении стеклянной поверхности, прибор формирует извещение "Тревога" размыканием контактов сигнального реле и включением красного индикатора ("2") на время не менее 2 с. После этого при отсутствии новых сигналов о разрушении стекла извещатель переходит в режим "Норма" - контакты реле замыкаются, красный индикатор ("2") выключается.

Режим "Память о Тревоге" (устанавливается при снятии перемычки "П") - то же, что и режим "Тревога", но красный индикатор ("2") остается во включенном состоянии до снятия напряжения питания, сохраняя информацию о выдававшемся извещателем тревожном извещении.

При этом контакты сигнального реле после окончания формирования извещения "Тревога" замыкаются, выдавая извещение "Норма".

Режимы "Тест" и "Тест-Звук" предназначены для контроля правильности установки извещателя (см. раздел 9) и позволяют тестировать его на объекте, используя имитатор акустического разрушения стекла "АРС" (производства "Аргус-Спектр").

В режиме "Тест" используется менее помехозащищенный алгоритм обработки звуковых сигналов, в режиме "Тест-Звук" происходит тестирование только ВЧ части извещателя.

Режим "Тест" – включается из дежурного режима после установки перемычки "Т" (предварительно, в течение режима "Включение" или до подачи питания, перемычка "Т" должна быть снята);

В режиме "Тест" при отсутствии звуковых помех (акустического шума) извещатель формирует сигнал "Тест-Норма": контакты сигнального реле замкнуты, оба светодиодных индикатора ("1" и "2") включены. При регистрации сигнала низкой звуковой частоты зеленый индикатор ("1") выключается примерно на 1 с. При появлении высокочастотного звукового сигнала красный индикатор ("2") выключается на 1 с.

При совпадении этих сигналов по времени извещатель переходит на 10 с в режим "Тест-Тревога": выходные контакты реле разомкнуты, красный индикатор ("2") выключен.

Режим "Тест-Звук" – включается из режима "Тест" после снятия (не ранее чем через 1 с после установки) перемычки "Т".

В режиме "Тест-Звук" зеленый индикатор ("1") включен прерывисто (1 с – включен, 1 с - выключен). При отсутствии высокочастотного звукового сигнала извещатель формирует сигнал "Тест-Норма Звук": контакты сигнального реле замкнуты, красный индикатор ("2") выключен.

При появлении высокочастотной составляющей звукового сигнала разрушения стекла (или от имитатора "АРС") извещатель переходит в режим "Тест-Тревога Звук": выходные контакты реле разомкнуты, красный индикатор ("2") включен непрерывно.

Выход из режимов тестирования происходит автоматически через 5 мин, либо после выключения напряжения питания.

В извещателе предусмотрено включение режима пониженной чувствительности при установленной перемычке "Ч" (приложение А).

В извещателе предусмотрено два режима работы:

- универсальный (перемычка "Р" не установлена);
- с регистрацией выпадения осколков (перемычка "Р" установлена).

В извещателе предусмотрено отключение световой индикации при снятии перемычки "И".

В приложении Б приведены состояния светодиодных индикаторов и контактов сигнального реле в описанных режимах работы извещателя.

5 УКАЗАНИЯ МЕР БЕЗОПАСНОСТИ

5.1 Извещатель по способу защиты человека от поражения электрическим током относится к классу защиты 0 по ГОСТ 12.2.007.0-75.

5.2 Электрическая прочность изоляции между клеммами питания и выходными клеммами реле выдерживает в течение одной минуты без пробоя или поверхностного перекрытия действие испытательного напряжения синусоидальной формы частотой 50 Гц:

- 500 В в нормальных климатических условиях;
- 300 В при верхнем значении относительной влажности.

5.3 Электрическое сопротивление изоляции между клеммами питания и выходными клеммами реле не менее:

- 20 МОм - в нормальных климатических условиях;
- 5 МОм - при верхнем значении рабочей температуры;
- 1 МОм - при верхнем значении относительной влажности.

5.4 Конструктивное исполнение извещателя обеспечивает его пожарную безопасность по ГОСТ 12.1.004-91 в аварийном режиме работы и при нарушении правил эксплуатации.

5.5 Индустриальные радиопомехи, создаваемые извещателем, соответствуют нормам по ГОСТ Р 50009-2000 для технических средств, эксплуатируемых в жилых зданиях.

6 ПОРЯДОК УСТАНОВКИ

6.1 Извещатель допускает установку:

- на стене: боковой, противоположной или в углу;
- на потолке;
- в оконном проеме (витрине): на торце проема или в углу.

Для оптимизации зоны обнаружения применяется двухпозиционный держатель микрофона. Позиции микрофона (1 и 2) и порядок действий при их изменении приведены в приложении А на рисунке А3. При оптимизации зоны необходимо учитывать, что угол между осью микрофона и нормалью к лицевой поверхности извещателя в позиции 1 составляет 20° , а в позиции 2 составляет 70° .

Допускаемые места установки и соответствующие им позиции держателя микрофона приведены в приложении В на рисунке В.1.

6.2 При выборе места установки извещателя на охраняемом объекте необходимо учесть следующие рекомендации и ограничения:

а) для любого места установки:

- расстояние от извещателя до самой удаленной точки контролируемой стеклянной поверхности не должно превышать 6 м;
- все участки контролируемого стекла должны находиться в пределах его прямой видимости, не рекомендуется маскировка извещателя декоративными шторами, которые могут снизить его чувствительность;

б) в случае установки на стене или на потолке:

- расстояние от пола до извещателя должно быть не менее 2 м;
- максимальный угол α между осью микрофона извещателя и направлением на край контролируемого стекла не должен превышать 60° ;

в) в случае установки на боковой стене или на потолке угол β между нормалью к поверхности контролируемого стекла и направлением на извещатель не должен превышать 60° , что примерно соответствует условию на рисунке В5 приложения В: $L_{\min} > 0,5L_0$.

г) в случае установки в оконном проеме (витрине):

- площадь контролируемых стекол, находящихся на расстоянии более 3 м, должна быть не менее $0,2 \text{ м}^2$ (при длине одной из сторон не менее 0,4 м);
- в случае установки на любом из торцов проема, расстояния от извещателя до примыкающих торцов проема L не должно превышать 2 м (рисунок В.6 в приложении В), в случае установки в углу оконного проема (рисунок В.7 в приложении В) это ограничение отсутствует;

д) при невозможности выполнить рекомендации пунктов а), б), в) и г) необходим более тщательный контроль правильности установки извещателя по методике раздела 9;

е) в случае установки извещателя в оконном проеме допускается использование занавесей и жалюзи из синтетических и металлических материалов;

при этом извещатель устанавливается между поверхностью охраняемого стекла и занавесями (жалюзи);

ж) допускается использование извещателей "Арфа" при одновременной работе с активными ультразвуковыми извещателями типа "Эхо".

При этом ультразвуковой извещатель не должен быть ориентирован на извещатель "Арфа" и расстояние между ними должно быть не менее 1 м;

и) не рекомендуется использование извещателя в помещении с уровнем звуковых шумов относительно стандартного нулевого уровня $2 \cdot 10^{-5}$ Па:

– более 70 дБ в режиме номинальной чувствительности;

– более 80 дБ в режиме пониженной чувствительности;

к) в помещении на период охраны должны быть закрыты двери, форточки, отключены вентиляторы, трансляционные громкоговорители и другие возможные источники звуковых помех;

л) при использовании извещателя для обнаружения разрушения обычных и закаленных стекол, у которых расстояние от верхней границы до пола превышает 4 м, а также стекол защитных многослойных или армированных, следует использовать только универсальный режим обнаружения;

м) при использовании извещателя для охраны обычных и закаленных стекол, у которых расстояние от верхней границы до пола менее 4 м допускается использовать режим обнаружения с регистрацией выпадения осколков;

н) конкретные примеры установки извещателя приведены в приложении В на рисунках В2 – В7.

6.3 При установке извещателя и монтаже шлейфов охранной сигнализации на объекте необходимо выполнять требования следующих документов:

- "Руководящий документ. Системы и комплексы охранной, пожарной и охранно-пожарной сигнализации. Правила производства и приемки работ" РД 78.145-93;

- "Пособие к руководящему документу РД 78.145-93".

Для монтажа извещателя необходимо:

6.3.1 Подвести к месту установки извещателя линию питающего напряжения. Максимальная длина линии питания определяется исходя из падения напряжения на ней, в зависимости от тока потребляемого извещателем и электрического сопротивления пары токопроводящих жил.

Электрическое сопротивление пары жил для различных марок провода приведено в таблице 6.1.

Таблица 6.1

Марка провода	Диаметр жилы, мм	Электрическое сопротивление пары жил на 1 м длины, Ом/м, не более
ТРП, ТРВ	0,4	0,3
	0,5	0,2
АТРП, АТРВ	0,7	0,17

6.3.2 Подвести к месту установки извещателя линию сигнализации проводом марки ТРП сечением 0,35 мм или ему аналогичным по 6.3.1.

6.3.3 Снять крышку, вывинтив наполовину шуруп 14 (рисунок А1 приложения А), вставить отвертку в паз и повернуть, как показано на рисунке А.4.

Вскрыть отверткой выбранное в основании отверстие 6 для проводов, а также отверстия для крепления извещателя 7 при установке на плоскости или 8 при установке в углу (рисунок А2).

В зависимости от выбранного места установки, установить держатель микрофона в одну из двух позиций (рисунок В.1 приложения В), для этого вынуть держатель 5 из гнезда основания и, повернув его как показано на рисунке А.3, установить на место.

Произвести на месте установки разметку отверстий под крепеж.

Провести провода через вскрытые отверстия.

Закрепить шурупами основание.

6.3.4 Подсоединить, соблюдая полярность, к клеммам "+" и "-" провода питания, а к клеммам "ШС" - провода шлейфа сигнализации. Клемма "R" не соединена с электрической схемой извещателя и может использоваться для установки выносного элемента шлейфа сигнализации.

7 ПОДГОТОВКА К РАБОТЕ

7.1 Проверить правильность монтажа извещателя. Закрывать двери, форточки, фрамуги. Подать на извещатель напряжение питания. При этом должен включиться зеленый индикатор извещателя ("1"), выдавая извещение "Включение". Выключение зеленого индикатора ("1") свидетельствует о выдаче извещения "Норма". Включить ПКП или СПИ. Проконтролировать регистрацию ПКП или СПИ извещения "Норма".

7.2 Проконтролировать правильность установки извещателя на объекте следующим образом.

7.2.1 Перевести извещатель в режим "Тест". Для этого:

– установить перемычку на контакты "Т", если ранее она была снята;

– снять и снова установить перемычку контакты "Т", если ранее она была установлена.

Индикаторы ("1" и "2") должны включиться и светиться непрерывно (состояние "Тест-Норма").

Извещатель находится в тестовом режиме в течение примерно 5 минут до автоматического перехода в рабочий режим или до выключения напряжения питания.

7.2.2 Если расстояние от извещателя до самой удаленной точки охраняемой стеклянной поверхности не превышает 3 м, то рекомендуется перевести извещатель в режим пониженной чувствительности. Для этого снять перемычку с контактов "Т" и установить ее на контакты "Ч" (11 приложение А).

7.2.3 Наблюдать за состоянием индикаторов. Выключение на время не менее 1 с зеленого индикатора ("1") свидетельствует о регистрации извещате-

лем низкочастотной звуковой составляющей, выключение красного индикатора ("2") - о регистрации высокочастотной составляющей. При одновременной регистрации низкочастотной и высокочастотной составляющих в тестовом режиме извещатель на 10 с переходит в состояние "Тест-Тревога": контакты сигнального реле разомкнуты, красный индикатор ("2") выключен.

Кратковременные выключения индикаторов свидетельствуют о повышенном уровне шума в помещении. При этом необходимо принять меры по его снижению. Если зашумленность устранить не удастся, но при этом площадь минимального охраняемого стеклянного полотна превышает 0,4 м² (при длине одной из сторон не менее 0,4 м), допускается перевести извещатель в режим пониженной чувствительности, даже если расстояние от извещателя до самой удаленной точки стекла превышает 3 м.

7.2.4 Провести проверку "НЧ" канала извещателя, нанеся рукой неразрушающий удар по поверхности наиболее удаленной части охраняемого стекла. Извещатель должен перейти в состояние "Помеха-НЧ", зелёный индикатор должен выключиться на 1с (приложение Б).

7.2.5 Провести проверку "ВЧ" канала извещателя с помощью имитатора акустического разрушения стекла "АРС".

Для этого:

а) перевести извещатель в режим "Тест-Звук": в режиме "Тест" снять переключатель "Т" (не ранее чем через 1 с после установки) – 4.2.2.

б) поднести имитатор к наиболее удалённому участку охраняемого стекла, направить ось излучения динамика имитатора на извещатель и два раза нажать кнопку соответствующего типа стекла, приведя тем самым в действие имитатор. Извещатель должен перейти в состояние "Тест-Тревога" (верхний индикатор должен включиться на 4 с) (приложение Б).

7.2.6 Произвести аналогичную имитацию разрушения других частей охраняемой стеклянной поверхности (по 7.2.4 или 7.2.5). При каждой имитации извещатель должен переходить в состояние "Тест-Тревога". В противном случае необходимо установить извещатель в другое место или увеличить количество извещателей.

Переход извещателя в состояние "Тест-Тревога" необходим для проверки прохождения тревожного извещения на ППК (СПИ).

ВНИМАНИЕ:

1) ТЕСТИРОВАНИЕ ПРОИЗВОДИТЬ ТОЛЬКО ПРИ ЗАКРЫТОЙ НА ЗАЩЕЛКУ КРЫШКЕ ИЗВЕЩАТЕЛЯ;

2) ТЕСТИРОВАНИЕ ПОСРЕДСТВОМ ДРУГИХ НЕРАЗРУШАЮЩИХ ВОЗДЕЙСТВИЙ НЕ МОЖЕТ ОБЕСПЕЧИТЬ ПРАВИЛЬНОСТЬ РЕЗУЛЬТАТОВ ПРОВЕРКИ

7.3 Снять переключатель с контактов "П", если требуется использование режима "Память о тревоге".

7.4 Снять переключатель с контактов "И", если требуется использование извещателя без световой индикации.

7.5 Установить перемычку на контакты "Р", если требуется воспользоваться режимом обнаружения с регистрацией выпадения осколков.

7.6 После подготовки извещателя к работе установить на место крышку 1 (приложение А).

8 ПОРЯДОК РАБОТЫ

8.1 Порядок работы при постановке объекта под охрану и снятии с охраны:

а) перед выходом из помещения закрыть двери, форточки, отключить вентиляторы, трансляционные громкоговорители и другие возможные источники звуковых помех;

б) включить извещатель и убедиться в том, что примерно через 10 с после извещения "Включение" (включенное состояние индикатора "1"), он перешел в дежурный режим "Норма" (индикаторы выключены);

в) при снятии объекта с охраны выключить (если необходимо) питание извещателя;

г) сдачу и снятие объекта с охраны производить в соответствии с инструкцией, действующей для данного объекта.

9 ПРОВЕРКА ТЕХНИЧЕСКОГО СОСТОЯНИЯ

9.1 При поступлении извещателей в отдел (отделение) вневедомственной охраны проводится проверка их работоспособности.

Проверка проводится инженерно-техническими работниками и электромонтерами охранно-пожарной сигнализации (ОПС), обслуживающими технические средства ОПС и осуществляющим входной контроль. Проверка работоспособности извещателя проводится с целью выявления дефектов и оценки технического состояния.

Несоответствие извещателя хотя бы одному из технических требований таблицы 9.1 является основанием для отбраковки, предъявления претензий.

9.2 Проверка технического состояния должна проводиться при нормальных климатических условиях по ГОСТ 28198-89. При проверке уровень шума в помещении не должен быть более 70 дБ в диапазоне частот от 31,5 до 16000 Гц. Технические требования и перечень проверок технического состояния приведены в таблице 9.1. Перечень контрольно-измерительной аппаратуры приведен в приложении Д.

9.3 После хранения извещателя при температуре ниже 0 °С в транспортной или потребительской таре перед включением выдержать его при температуре плюс (22±3) °С распакованным в течение времени не менее 2 ч, а при хранении при температуре ниже минус 10 °С - в течение 4 ч.

9.4 При хранении извещателя свыше одного года с момента выпуска, до проведения входного контроля провести технологический прогон в течение 24 ч.

9.5 Методика проверки технического состояния извещателя.

9.5.1 Проверку комплектности извещателя производить путем сличения ее с данными таблицы 3.1.

9.5.2 Проверку внешнего вида производить следующим образом:

а) осмотреть внешний вид извещателя и убедиться в отсутствии механических повреждений;

б) путем встряхивания извещателя убедиться в отсутствии внутри свободно перемещающихся предметов;

9.5.3 Проверку тока потребления при выдаче извещения "Норма" производить следующим образом:

а) собрать схему соединений для проверки извещателя, приведенную в приложении Г;

б) включить источник питания, выставив на его выходе напряжение (12 ± 2) В, при этом индикатор извещателя "1" должен светиться, а омметра PR1 показывать разомкнутое состояние контактов 3 и 4;

в) примерно через 10 с зеленый индикатор ("1") извещателя должен выключиться, а омметр PR1 показать замкнутое состояние контактов 3 и 4 (что указывает на переход извещателя в дежурный режим "Норма"); измерить амперметром PA1 ток потребления извещателя, который должен быть не более 20 мА.

9.5.4 Проверку выдачи извещения "Тревога" при снижении напряжения питания проводить следующим образом:

а) плавно уменьшать выходное напряжение источника U1;

б) при напряжении $(9,0 \pm 0,2)$ В наблюдать прерывистое свечение индикатора "2" и разомкнутое состояние контактов 3 и 4;

в) плавно увеличивать выходное напряжение источника U1;

г) при напряжении не выше 9,5 В наблюдать прекращение прерывистого свечения индикатора "2" и переход на индикацию соответствующую режимам, описанным в 9.5.3б) и 9.5.3в).

9.5.5 Проверку работы извещателя в тестовых режимах проводить следующим образом:

а) включить извещатель в режимы тестирования, выполнив действия, указанные в 7.2.1;

б) произвести имитационное воздействие имитатором по методике 7.2.4 – 7.2.5;

в) не выключая напряжение питания через $(5,5 \pm 0,5)$ мин после включения тестового режима наблюдать автоматический переход в дежурный режим с сохранением извещения "Норма".

10 ВОЗМОЖНЫЕ НЕИСПРАВНОСТИ И СПОСОБЫ ИХ УСТРАНЕНИЯ

10.1 Перечень возможных неисправностей и способов их устранения приведен в таблице 10.1.

Таблица 10.1

Наименование неисправности, внешнее проявление и дополнительные признаки	Вероятная причина	Способ устранения
1 При включении извещателя объект (рубеж) не берется под охрану, индикаторы "1" и "2" выключены	1 Неисправен ШС	Найти обрыв или КЗ в ШС и устранить неисправность
2 После выдачи извещения "Включение" выдается извещение "Снижено питание" [контакты реле разомкнуты, с периодом 2 с включается и выключается красный индикатор "2" (красный)]	2 Неисправен извещатель 1 Занижено напряжение блока питания	Заменить извещатель Проверить величину напряжения блока питания и заменить неисправный блок
3 После выдачи извещения "Включение" выдается извещение "Неисправность" (контакты реле разомкнуты, кратковременно включаются индикаторы "1" или "2")	2 Отсутствует сетевое напряжение 220 В, занижено напряжение резервного аккумулятора Неисправен извещатель	Проверить напряжение питания и заменить резервный аккумулятор Заменить извещатель
4 При переходе в режим тестирования работа какой-либо индикатора не соответствует приложению Б	Неисправен извещатель	Заменить извещатель
5 При имитации разрушения стекла извещатель не выдает сигнал "Тревога"	1 Неправильно установлен извещатель 2 Неисправен извещатель	Установить извещатель в соответствии с рекомендациями раздела 8 Заменить извещатель

10.2 Неисправные извещатели в течение гарантийного срока должны подвергаться замене предприятием-изготовителем (извещатель ремонту не подлежит).

10.3 При определениях неисправностей извещателя на объектах использовать ампервольтметр типа Ц4341 или аналогичный по измеряемым величинам и классу точности.

11 ТЕХНИЧЕСКОЕ ОБСЛУЖИВАНИЕ

11.1 Техническое обслуживание извещателя проводится в соответствии с приказом МВД № 890 от 11 ноября 2005 г. и приложением к нему "Инструкция по организации эксплуатации технических средств охраны на объектах, охраняемых вневедомственной охраной при органах внутренних дел Российской Федерации".

К работам по монтажу, установке, обслуживанию и эксплуатации извещателя допускаются лица, имеющие квалификацию электромонтера ОПС не ниже пятого разряда, и обученные правилам техники безопасности.

11.2 Техническое обслуживание извещателя проводится по планово-предупредительной системе, которой предусматривается проведение регламентных работ, объем и периодичность которых приведены в таблице 11.1.

11.3 Методика проведения регламента № 1

11.3.1 Осмотр извещателя и электропроводки проводить при выключенном ППК путем внешнего визуального осмотра целостности корпуса, качества проводки. При осмотре произвести удаление пыли с корпуса с помощью влажной ветоши.

11.3.2 При обнаружении повреждений, не влияющих на работоспособность извещателя, устранить имеющиеся недостатки с целью предотвращения нарушения работоспособности извещателя.

11.3.3 При обнаружении повреждений, вызывающих выдачу извещения "Тревога", устранить неисправность и осуществить проверку работоспособности извещателя.

11.3.4 Проверку крепления извещателя производить при выключенном извещателе путем попытки повернуть извещатель вокруг своей оси по часовой стрелке. Если извещатель повернулся, то необходимо проверить правильность его крепления.

11.3.5 Проверку работоспособности извещателя проводить по методике 9.2.

11.4 Методика проведения регламента № 2

11.4.1 Проверку надежности контактных соединений проводов, подходящих к извещателю, проводить при выключенном ППК путем легкого подергивания каждого провода ШС с последующей затяжкой винтов на колодке в случае необходимости.

Проверку работоспособности извещателя проводить по методике 7.2.

Таблица 11.1

Вид технического обслуживания	Вид работы	Наименование работ	Объем работ	Периодичность
Регламентированное	Регламент № 1	1 Внешний осмотр	1 Осмотр и чистка извещателя от загрязнения 2 Проверка крепления извещателя	Один раз в месяц
		2 Проверка функционирования	1 Проверка работоспособности извещателя	
Неплановое	Регламент №2	1 Проверка технического состояния	1 Проверка надежности контактных соединений проводов, подходящих к извещателю 2 Проверка работоспособности извещателя	При поступлении с объекта двух и более ложных извещений "Тревога" в течение 30 дней

12 ТРАНСПОРТИРОВАНИЕ И ХРАНЕНИЕ

12.1 Извещатель в упаковке предприятия-изготовителя можно транспортировать любым видом транспорта в крытых транспортных средствах (в железнодорожных вагонах, автомашинах, контейнерах, герметизированных отапливаемых отсеках самолетов, трюмах и т.д.).

12.2 Условия транспортирования извещателя соответствуют условиям хранения 5 по ГОСТ 15150-69.

12.3 Хранение извещателя в упаковке для транспортирования соответствует условиям 1 по ГОСТ 15150-69.

В помещении для хранения не должно быть токопроводящей пыли, паров кислот и щелочей, а также газов, вызывающих коррозию и разрушающих изоляцию.

12.4 Извещатели в транспортной таре следует хранить не более трех месяцев, при этом транспортная тара должна быть без подтеков и загрязнений.

12.5 При хранении более трех месяцев извещатели необходимо освободить от тары.

Адрес предприятия-изготовителя:

197342, Санкт-Петербург, Сердобольская, д.65А

ЗАО "Аргус-Спектр".

тел./факс: 703-75-01, 703-75-05, тел.: 703-75-00.

E-mail: mail@argus-spectr.ru

www.argus-spectr.ru

27.03.08

ПРИЛОЖЕНИЕ А
Конструкция извещателя

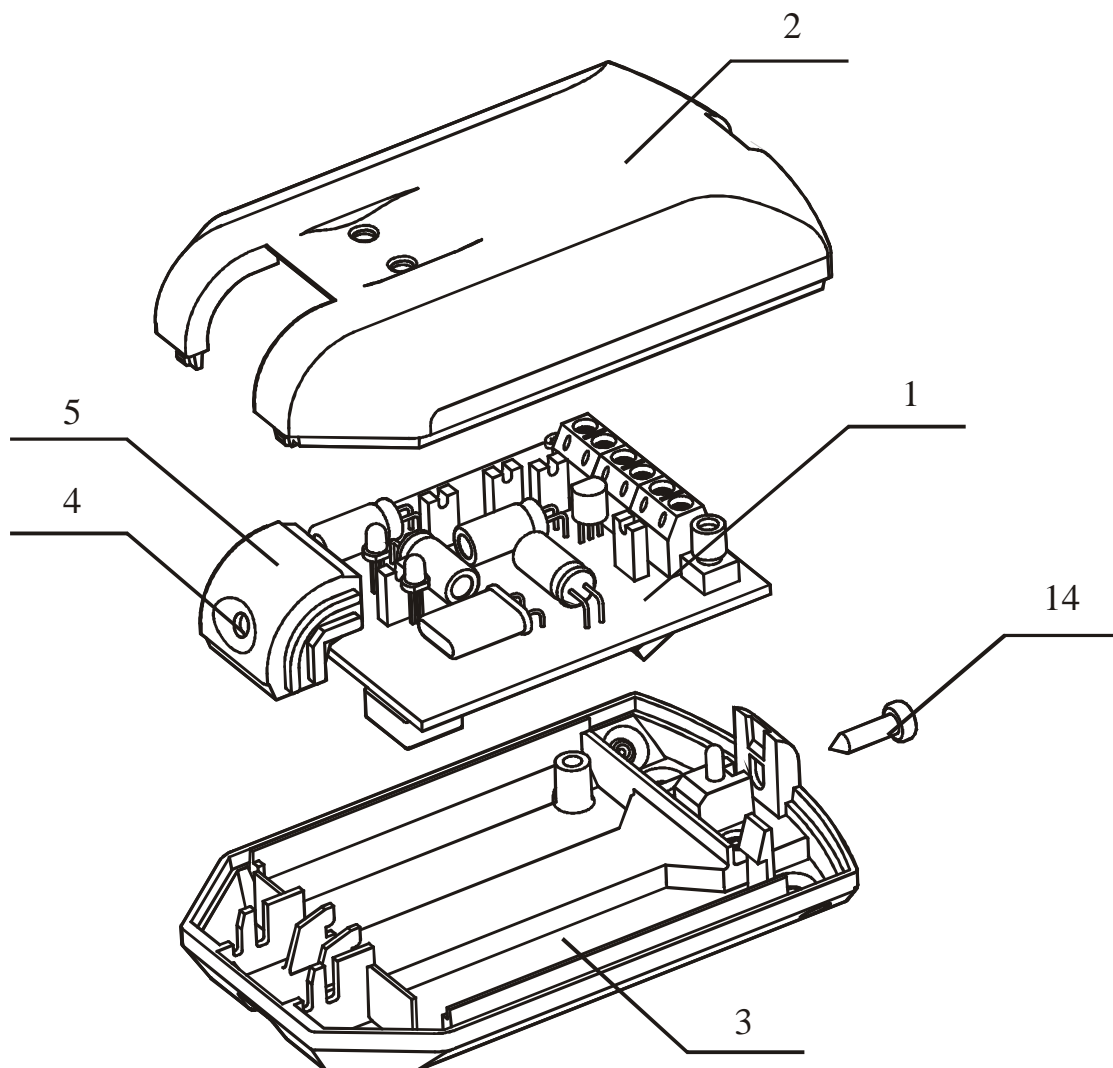


Рисунок А.1

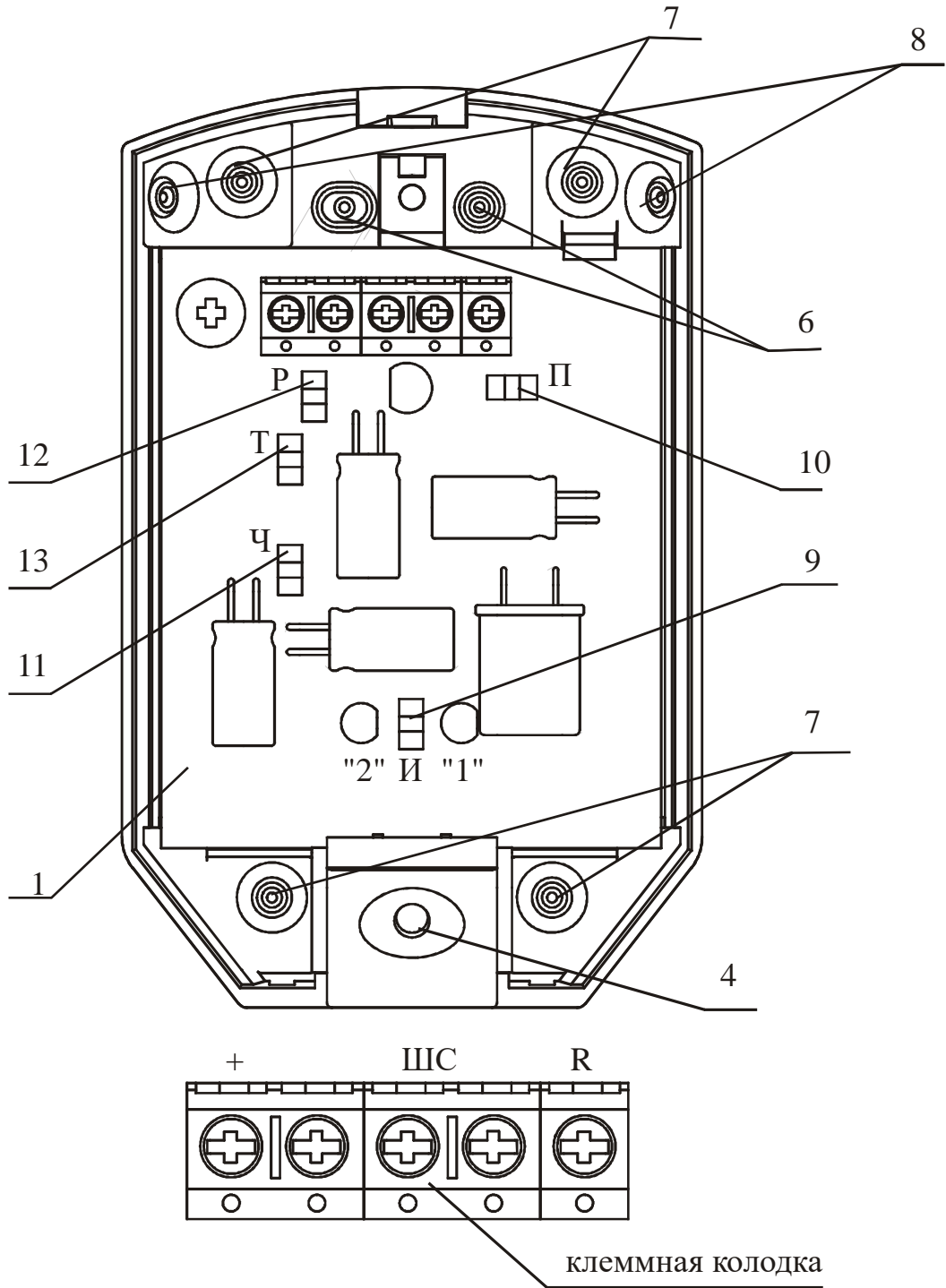
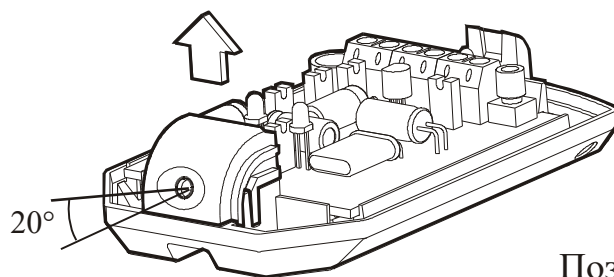
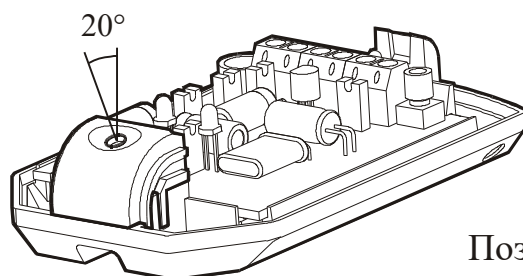
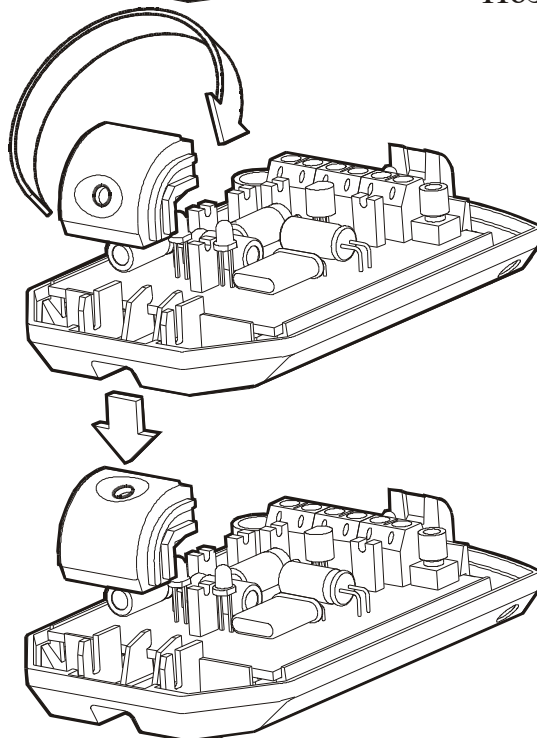


Рисунок А.2 – Вид со снятой крышкой



Позиция 2



Позиция 1

Рисунок А.3

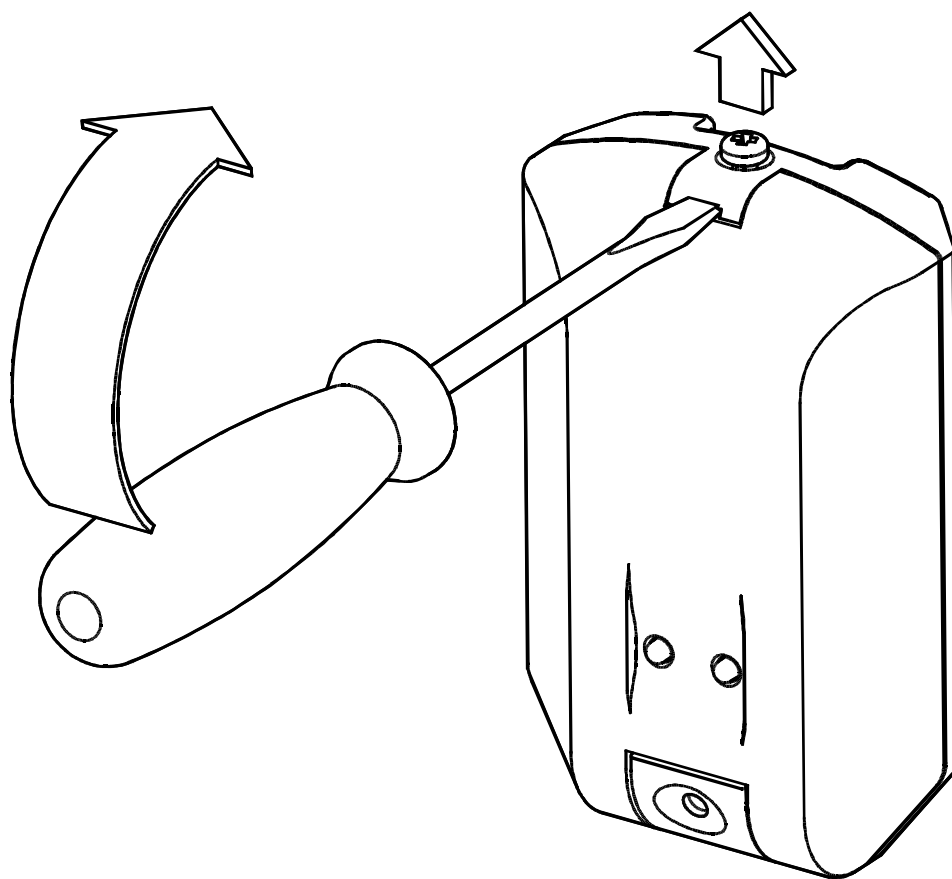


Рисунок А.4

ПРИЛОЖЕНИЕ Б

Состояние индикаторов и контактов сигнального реле в различных режимах работы извещателя

Таблица Б.1

Режимы	Включение режима	Зеленый индикатор ("1")	Красный индикатор ("2")	Реле
ВКЛЮЧЕНИЕ	подать напряжение питания	+/10 с	-	-
НОРМА		-	-	+
ТРЕВОГА	перемычка "П" установлена	-	+/4 с	-/4 с
ПАМЯТЬ О ТРЕВОГЕ	перемычка "П" снята	-	+/ <u>до снятия</u> $U_{пит}$	-/4 с
ТЕСТ: НОРМА ПОМЕХА НЧ ПОМЕХА ВЧ ТЕСТ-ТРЕВОГА	включается в момент установки перемычки "Т"	+/5 мин	+/5 мин	+
		-/1 с	+	+
		+	-/1 с	+
		-/1 с	-/10 с	-/10 с
ТЕСТ-ЗВУК: НОРМА	включается в момент снятия перемычки "Т" в режиме ТЕСТ	+/1 с Т=2 с 5 мин	-	+
ТЕСТ-ТРЕВОГА		+/1 с Т=2 с 5 мин	+/4 с	-/4 с
ПОНИЖЕННОЕ НАПРЯЖЕНИЕ ПИТАНИЯ $U_{пит} < (9 \pm 0,2) В$	при включении извещателя	=	+/1x1 с Т=2 с	-
	постепенный спад $U_{пит}$	-	+/1x1 с Т=2 с	
НЕИСПРАВНОСТЬ КАНАЛА:	выявляется автоматически после подачи напряжения питания			
НЧ-КАНАЛА		+/1x0,1 с Т=1 с	-	-
ВЧ-КАНАЛА		-	+/1x0,1 с Т=1 с	
КАНАЛА АНАЛИЗА ФОРМЫ СИГНАЛА		-	+/2x0,1 с Т=1 с	-
<p>Примечания:</p> <p>"+" – индикатор светится или выходные контакты реле замкнуты;</p> <p>"-" – индикатор не светится или выходные контакты реле разомкнуты;</p> <p>"+/t" ("-/t") – время t свечения или замыкания (гашения или размыкания);</p> <p>"Т" – период прерывистого свечения:</p> <p>"1xt" – одиночными импульсами длительностью t;</p> <p>"2xt" – парными импульсами длительностью t;</p> <p>"Тест-Звук" – режим для тестирования высокочастотной (ВЧ) части с помощью имитатора разрушения стекла "АРС"</p>				

ПРИЛОЖЕНИЕ В

Примеры установки извещателя

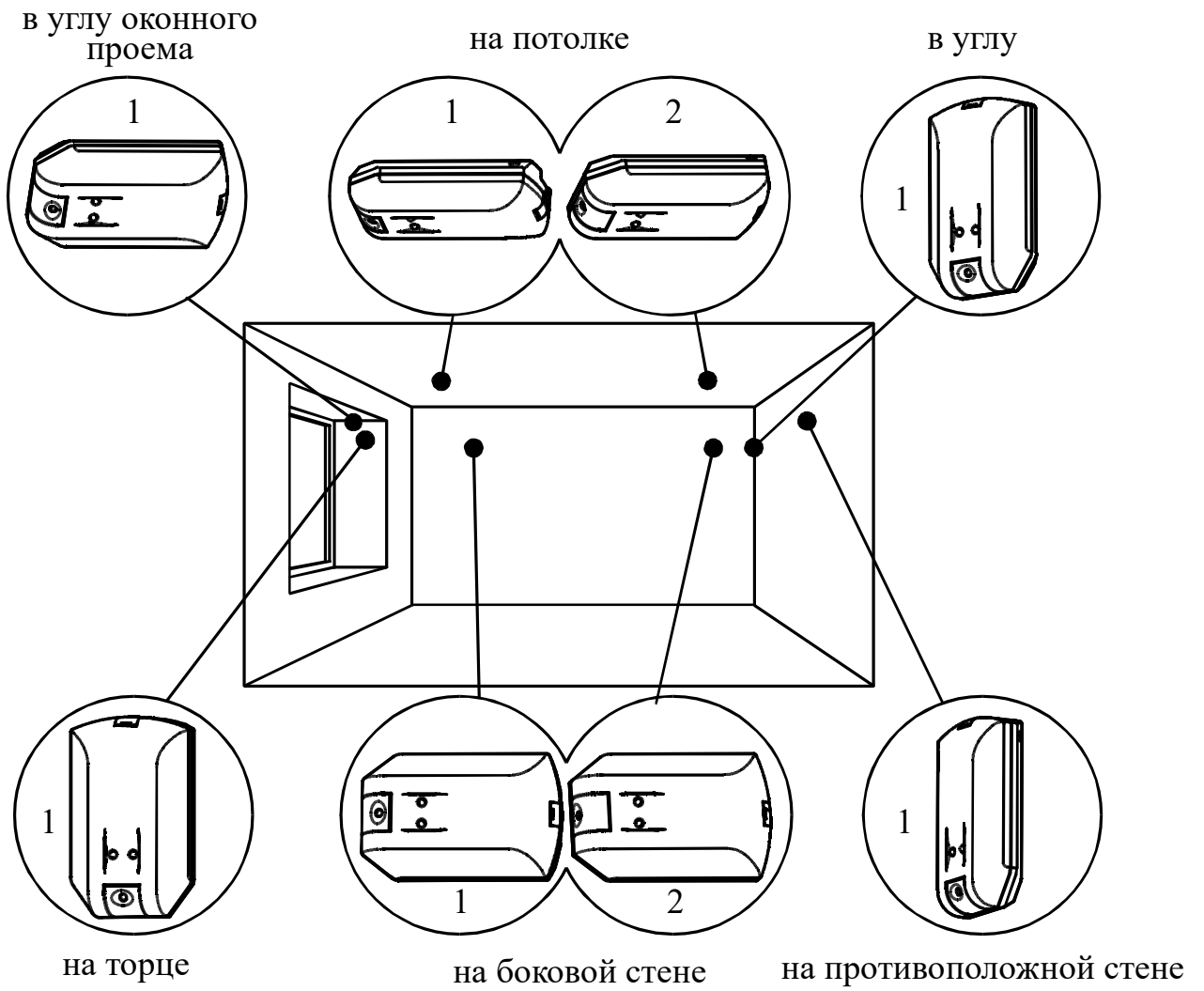


Рисунок В.1

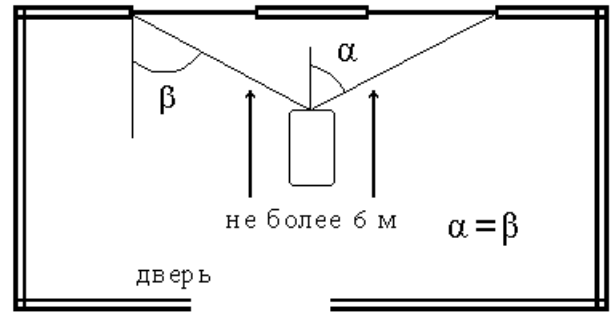
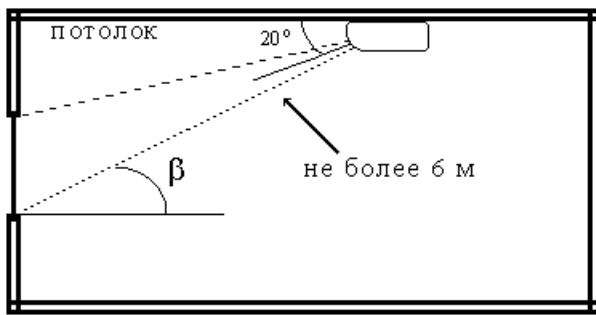


Рисунок В.2 – Установка на потолке

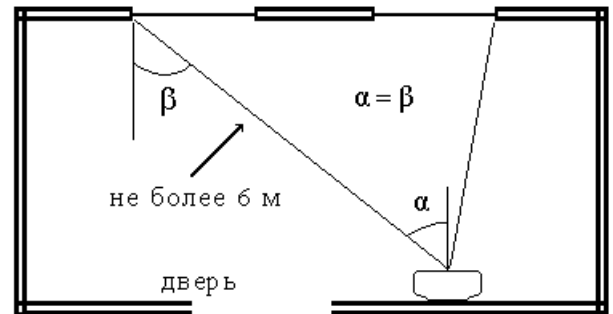
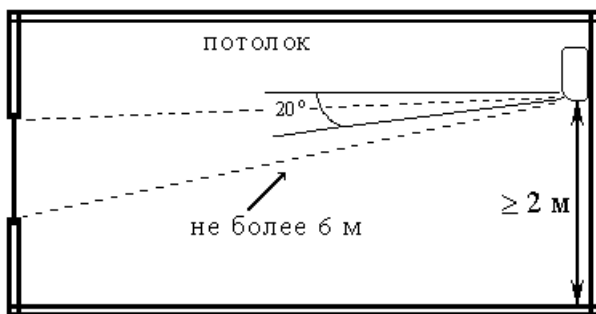


Рисунок В.3 – Установка на противоположной стене

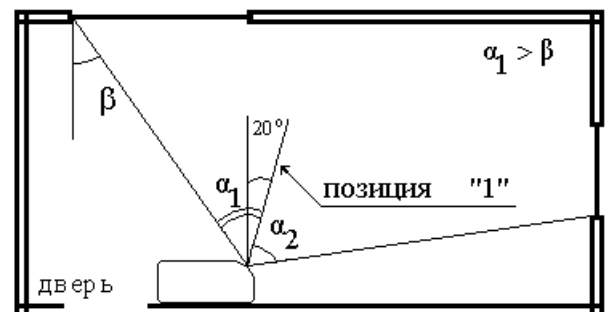
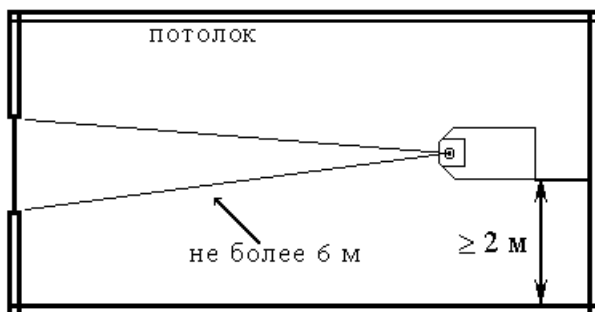


Рисунок В.4 – Установка на боковой стене (позиция микрофона "1")

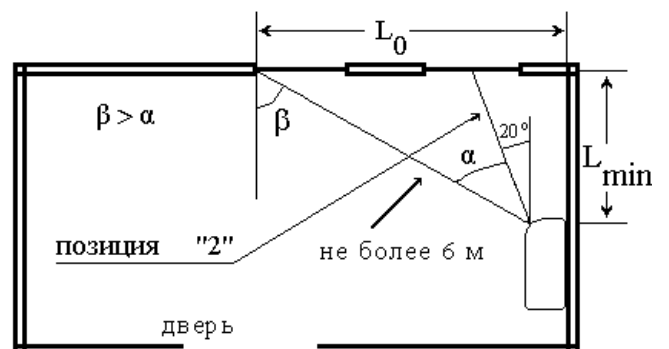
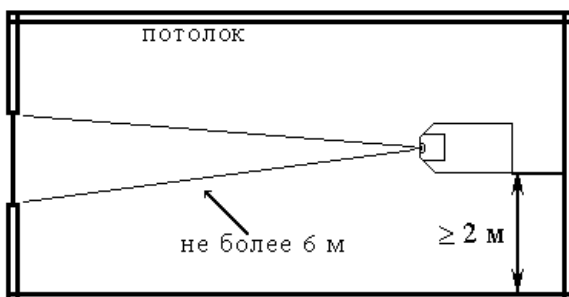


Рисунок В.5 – Установка на боковой стене (позиция микрофона "2")

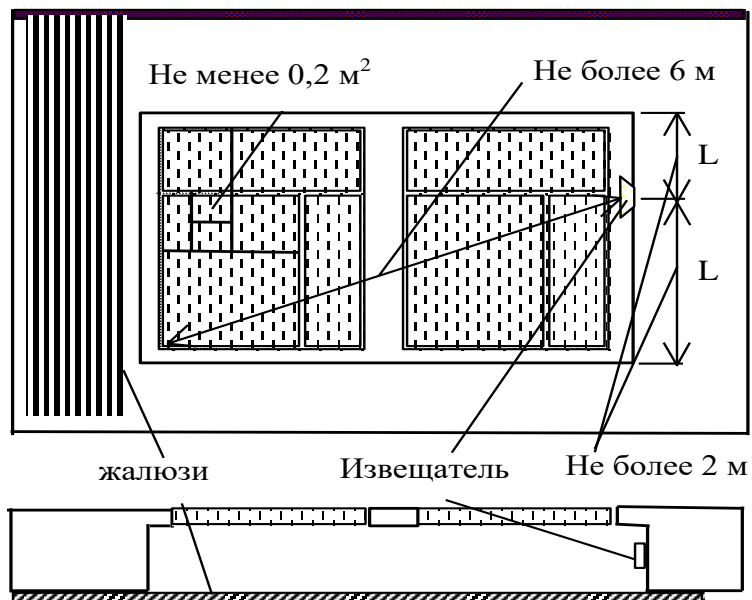


Рисунок В.6 – Установка на торце оконного проема

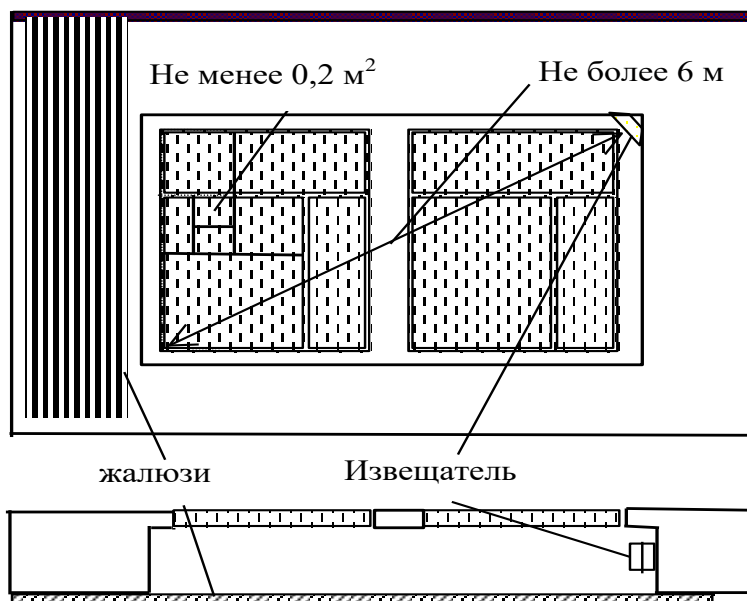
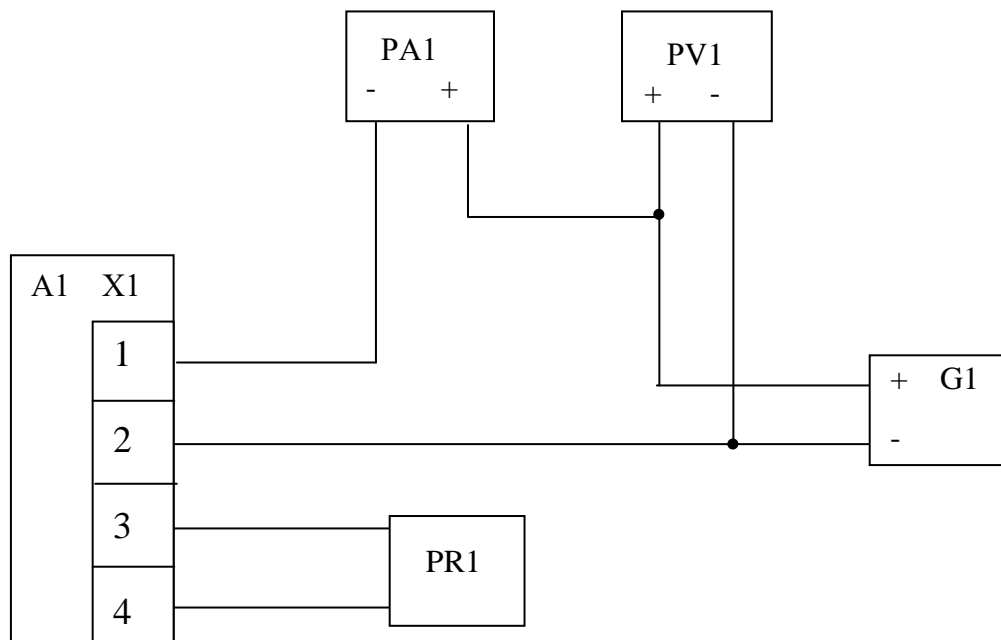


Рисунок В.7 – Установка в углу оконного проема

ПРИЛОЖЕНИЕ Г

Схема соединений для проверки извещателя



- A1 – испытываемый извещатель;
PA1 – миллиамперметр В7-40;
PV1 – вольтметр В7-40;
G1 – источник питания Б5-7;
R1 – резистор С2-33Н-0,125-1 кОм±10 %;
PR1 – омметр Ц4313.

ПРИЛОЖЕНИЕ Д

Перечень контрольно-измерительной аппаратуры

Таблица Д.1

Наименование	Рекомендуемый тип	Технические характеристики	Примечание
1 Источник напряжения постоянного тока	Б5-7	Выходное напряжение, регулируемое, от 0 до 30 В. Ток нагрузки – не менее 3 А. Пульсация выходного напряжения – не более 10 мВ	G1 (приложение Г)
2 Вольтметр цифровой	В7-40	Диапазон измерений: от 1 мВ до 30 В (пост. и перем. ток); от 1 до 500 мА (пост. ток) Погрешность измерений - $\pm 1\%$	PV1, PA1 (приложение Г)
3 Прибор комбинированный	Ц4313	Диапазон измерений от 0 Ом до 1 кОм	PR1 приложение Г)
4 Секундомер механический	СОПр-3а-3-121	Предел измерения 60 с Цена деления 0,2 с	
Примечание – Допускается использовать другие типы оборудования, приборов и средств измерений, обеспечивающих необходимую точность измерения.			