



**СЕРТИФИКАТ СООТВЕТСТВИЯ
№ РОСС RU.OC03.B01487**

**ИЗВЕЩАТЕЛЬ ОХРАННЫЙ
ПОВЕРХНОСТНЫЙ СОВМЕЩЕННЫЙ
ИО 315-6 "БЕРКУТ-Ш"**

**Руководство по эксплуатации
СПНК.425139.002 РЭ**

Содержание

1 Описание и работа извещателя	3
1.1 Назначение извещателя	3
1.2 Технические характеристики	4
1.3 Состав извещателя	7
1.4 Устройство и работа.....	7
1.5 Маркировка	11
1.6 Упаковка.....	11
2 Подготовка извещателя к использованию	12
2.1 Меры безопасности при подготовке извещателя.....	12
2.2 Порядок установки извещателя	12
3 Использование извещателя	17
3.1 Порядок работы	17
3.2 Возможные неисправности и способы их устранения	17
4 Техническое обслуживание извещателя	19
4.1 Общие указания.....	19
4.2 Методика проведения регламента № 1	19
4.3 Методика проведения регламента № 2	19
4.4 Проверка работоспособности извещателя.....	20
5 Хранение	24
6 Транспортирование	24
Приложение А Состояние индикаторов и контактов сигнального реле в различных режимах работы извещателя.....	25
Приложение Б Внешний вид и конструкция извещателя	26
Приложение В Габаритные и установочные размеры.....	27
Приложение Г Зона обнаружения	28
Приложение Д Примеры установки извещателя	29
Приложение Е Выбор плоскости крепления извещателя	31
Приложение Ж Перечень контрольно-измерительной аппаратуры	32
Приложение И Схема соединений для проверки извещателя	33

Настоящее руководство по эксплуатации распространяется на извещатель охранной поверхностный совмещенный ИО315-6 "Беркут-Ш" (в дальнейшем – извещатель) и предназначается для ознакомления обслуживающего персонала с устройством извещателя, принципом его действия, техническими характеристиками, способами применения, монтажа, наладки, эксплуатации и обслуживания.

К эксплуатации извещателя допускаются лица, изучившие настоящее руководство и прошедшие инструктаж по технике безопасности.

1 Описание и работа извещателя

1.1 Назначение извещателя

1.1.1 Извещатель предназначен для использования в составе систем охранной сигнализации и установки в закрытых помещениях.

1.1.2 Извещатель совмещает в себе два независимых канала обнаружения:
- пассивный звуковой канал (акустический канал, в дальнейшем – АК канал);

- пассивный оптико-электронный инфракрасный канал (в дальнейшем – ИК канал).

1.1.3 Извещатель содержит одно исполнительное реле, соответствующее двум каналам обнаружения.

1.1.4 АК канал предназначен для обнаружения разрушения строительных конструкций, в том числе стеклопакетов (однокамерных и двухкамерных по ГОСТ 24866-99), выполненных с использованием листовых стекол (обычного марок М4–М8 по ГОСТ 111-90 толщиной от 2,5 до 8 мм; закаленного по ГОСТ 5727-88 толщиной от 3 до 6 мм; армированного по ГОСТ 7481-78 толщиной от 5,5 до 8 мм; узорчатого по ГОСТ 5533-86 толщиной от 3,5 до 7,0 мм; многослойного защитного, обеспечивающего класс защиты А1, А2, А3 по ГОСТ Р 51136-98, и формирования извещения о тревоге размыканием цепи шлейфа сигнализации (ШС) прибора приемно-контрольного (ППК) или системы передачи извещений (СПИ) контактами исполнительного реле.

1.1.5 ИК канал предназначен для обнаружения проникновения нарушителя в охраняемое помещение через оконные проемы и формирования извещения о тревоге размыканием цепи ШС ППК или СПИ контактами исполнительного реле.

1.1.6 При снятии крышки корпуса извещатель формирует извещение о несанкционированном доступе, размыкая цепь ШС ППК или СПИ контактами микропереключателя.

1.1.7 Максимальный коммутируемый контактами исполнительных реле и микропереключателя ток – 30 мА при напряжении не более 72 В.

1.2 Технические характеристики

1.2.1 По количеству зон обнаружения извещатель относится к двухзонным извещателям. Структура зоны обнаружения ИК канала приведена в приложении А.

1.2.2 Максимальная рабочая дальность действия извещателя, не менее:

а) 6 м – для АК канала, в соответствии с ГОСТ Р 51186-98;

б) 6 м – для ИК канала

1.2.3 Угол обзора зоны обнаружения ИК канала в вертикальной плоскости должен быть 90_{-2}° .

1.2.4 Минимальная контролируемая АК каналом извещателя площадь стекла – не менее $0,05 \text{ м}^2$ (при длине одной из сторон не менее 0,2 м).

Максимальный размер зоны, контролируемой ИК каналом извещателя, составляет $6 \times 5 \text{ м}$.

1.2.5 Извещатель имеет две рабочие частоты АК канала: первая – $(7,5 \pm 2,5) \text{ кГц}$, вторая – $(200 \pm 10) \text{ Гц}$.

1.2.6 Чувствительность извещателя:

а) для АК канала – $(93 \pm 3) \text{ дБ}$ и $(90 \pm 3) \text{ дБ}$ на первой и второй рабочих частотах (при длительности сигнала не менее 60 мс), соответственно, что обеспечивает обнаружение разрушения охраняемого стекла;

б) для ИК канала – не более 3 м при перемещении человека в пределах зоны обнаружения поперечно ее боковой границе в диапазоне скоростей от 0,3 до 3 м/с, в соответствии с ГОСТ Р 50777-95.

1.2.7 Извещатель обеспечивает возможность дискретной регулировки

а) чувствительности АК канала на первой и второй рабочих частотах:

- снижения на $(6 \pm 1) \text{ дБ}$ при установке переключки "Д";

- увеличения на $(6 \pm 1) \text{ дБ}$ на второй рабочей частоте при установке переключки "Ч";

б) снижения дальности ИК канала до 4 м при установке переключки "Д".

1.2.8 Время технической готовности извещателя к работе после включения электропитания не более 60 с.

1.2.9 Время восстановления нормального состояния (дежурного режима) извещателя после формирования извещения о тревоге - не более 10 с.

1.2.10 Ток потребления извещателя - не более 15 мА.

1.2.11 Информативность извещателя равна восьми, а именно:

- извещение о времени технической готовности;

- извещение о нормальном состоянии по АК каналу;

- извещение о нормальном состоянии по ИК каналу;

- извещение о тревоге по АК каналу;

- извещение о тревоге по ИК каналу;

- извещение о неисправности;

- извещение о несанкционированном вскрытии;

- индикация тестовых режимов в соответствии с данными таблицы 1.

Таблица 1

Тестируемый канал	Режим	Индикация
АК	ТЕСТ-АК	Красный и зеленый включены – "Норма" Красный прерывисто включен - превышение порога на первой рабочей частоте Зеленый прерывисто включен - превышение порога на второй рабочей частоте Зеленый включен, красный выключен – "Тревога"
	ТЕСТ-ЗВУК	Зеленый прерывисто включен – индикация режима ТЕСТ-ЗВУК Красный выключен – "Норма", включен – "Тревога"
ИК	ТЕСТ-ИК	Красный и зеленый выключены – "Норма" Зеленый включен на время 0,2 с - пересечении человеком каждой чувствительной зоны Красный включен на 4 с – "Тревога"

1.2.12 Электропитание извещателя осуществляется от источника постоянного тока номинальным напряжением 12 В при амплитуде пульсаций не более 0,1 В.

1.2.13 Извещатель обладает помехозащищенностью (не выдает извещение о тревоге) при:

а) неразрушающем механическом ударе по стеклу резиновым шаром массой $(0,39 \pm 0,01)$ кг, твердостью (60 ± 5) в единицах IRHD по ГОСТ 20403-75, с энергией удара $(1,9 \pm 0,1)$ Дж, в соответствии с ГОСТ Р 51186-98;

б) воздействии синусоидальных звуковых сигналов на рабочих частотах АК канала, создающих в месте расположения извещателя уровень звукового давления: не более 80 дБ в соответствии с ГОСТ Р 51186-98;

в) воздействии акустического сигнала со спектральной характеристикой белого шума, создающего в месте расположения извещателя уровень звукового давления не более 85 дБ, в соответствии с ГОСТ Р 51186-98;

г) перемещении мелких предметов диаметром до 30 мм и длиной до 150 мм (мелких животных), в соответствии с ГОСТ Р 50777-95;

д) перепадах фоновой освещенности в поле зрения извещателя величиной до 6500 лк, создаваемых осветительными приборами, в соответствии с ГОСТ Р 50777-95;

е) воздействии конвективных воздушных потоков, создаваемых отопительными приборами мощностью до 1000 Вт, расположенными на расстоянии не менее 1 м от извещателя,

в соответствии с ГОСТ Р 50777-95;

ж) изменении температуры фона в пределах от плюс 25 до плюс 40 С со скоростью не более 1 С в минуту, в соответствии с ГОСТ Р 50777-95;

з) воздействию помех по ГОСТ Р 50009-2000 по методам УК1 (второй степени жесткости), УК2 (третьей степени жесткости), по методу УЭ1(третьей степени жесткости), по методу УИ1 (третьей степени жесткости).

1.2.14 Извещатель сохраняет работоспособность:

а) при изменении напряжения электропитания в диапазоне от 9,0 до 16 В;

б) при температуре окружающего воздуха от минус 20 до плюс 50 °С;

в) при относительной влажности окружающего воздуха до 90 % при температуре 25 °С;

г) после воздействия синусоидальной вибрации с ускорением 0,981 м/с² (0,1 g) в диапазоне частот 10–55 Гц;

д) после нанесения ударов молотком из алюминиевого сплава (AlCu4SiMg) со скоростью (1,500±0,125) м/с, с энергией удара (1,9±0,1) Дж.

1.2.15 Извещатель в упаковке выдерживает при транспортировании:

а) транспортную тряску с ускорением 30 м/с² при частоте ударов от 10 до 120 в минуту или 15000 ударов;

б) температуру окружающего воздуха от минус 50 до плюс 50 °С;

в) относительную влажность воздуха (95±3) % при температуре 35 °С.

1.2.16 Время готовности извещателя к работе после транспортирования в условиях, отличных от условий эксплуатации, - не менее 6 ч.

1.2.17 Габаритные размеры извещателя - 86×49×38 мм.

1.2.18 Масса извещателя не более 0,1 кг.

1.2.19 Вероятность обнаружения извещателем разрушения охраняемого стекла - не менее 0,9, в соответствии с ГОСТ Р 51186-98.

1.2.20 Средняя наработка извещателя до отказа в режиме выдачи извещения о нормальном состоянии должна быть не менее 60000 ч.

1.3 Состав извещателя

1.3.1 Состав извещателя соответствует указанному в таблице 2.

Таблица 2

Обозначение	Наименование	Количество
СПНК.425139.002	Извещатель охранный поверхностный совмещенный ИО315-6 "Беркут-Ш"	1 шт.
	Комплект принадлежностей:	
	шуруп универсальный 3,5×35	2 шт.
	джампер	3 шт.
СПНК.754431.201	памятка по применению	1 экз.
СПНК.425139.002 РЭ	Руководство по эксплуатации	1 экз. *
СПНК.425139.002 ПС	Паспорт	1 экз.

* 1 экз. на отгрузочную партию

1.4 Устройство и работа

1.4.1 Конструкция извещателя

1.4.1.1 Извещатель выполнен в виде одного блока в пластмассовом корпусе и состоит из печатной платы, основания и крышки.

1.4.1.2 На печатной плате размещены: пироприемник, держатель микрофона, микропроцессор, соединительная колодка, два светодиодных индикатора, контакты для установки перемычек и другие элементы электрической схемы извещателя.

Светодиодные индикаторы выдают информацию о режимах работы и состояниях извещателя.

Перемычки служат для управления режимами работы извещателя:

перемычка "Т" – из режима "Норма" в момент установки включает тестовый режим АК канала – "ТЕСТ-АК";

– из режима "ТЕСТ-АК" в момент снятия включает режим для тестирования высокочастотной (ВЧ) части АК канала "ТЕСТ-ЗВУК";

перемычка "Т" – в момент снятия из режима "Норма" включает тестовый режим "ТЕСТ-ИК";

перемычка "И" установлена – световая индикация включена;

перемычка "И" снята – световая индикация выключена;

перемычка "Ч" снята – режим номинальной чувствительности АК канала;

перемычка "Ч" установлена – режим повышенной чувствительности АК канала для контроля стекол площадью менее 0,5 м²;

перемычка "Д" снята – дальность действия АК и ИК каналов - не менее 6 м;

перемычка "Д" установлена – дальность действия АК и ИК каналов не менее 3 м и 4 м соответственно.

Внешний вид извещателя со снятой крышкой приведен в приложении Б.

1.4.1.3 На передней крышке корпуса закреплена линза Френеля.

1.4.1.4 Основание корпуса имеет четыре поверхности для крепления - в углы и боковые поверхности остекленного проема, потолок (верхнюю поверхность проема) и поверхность параллельную охраняемому проему. Габаритные и установочные размеры приведены в приложении В.

1.4.2 Принцип действия извещателя

1.4.2.1 Чувствительный элемент АК канала извещателя представляет собой конденсаторный электретный микрофон со встроенным предусилителем на полевом транзисторе. Микрофон преобразует звуковые колебания воздушной среды в электрические сигналы. Электрический сигнал с микрофона поступает на полосовые усилители и далее на микроконтроллер.

1.4.2.2 Чувствительный элемент ИК канала извещателя представляет собой пироприемник, который состоит из двух пироэлементов, подключенных встречно-параллельно к истоковому повторителю. Тепловое излучение фокусируется на площадки пироприемника линзой Френеля. Пироприемник преобразует тепловое излучение из зоны обнаружения (приложение Г) в электрические сигналы. Электрический сигнал с пироприемника поступает на полосовой усилитель и далее на микроконтроллер.

1.4.2.3 Микроконтроллер в соответствии с заданным алгоритмом работы производит контроль электрических сигналов каждого из каналов, контроль работоспособности электронной схемы извещателя, контроль напряжения питания и формирование соответствующих извещений путем размыкания контактов реле и включением светодиодных индикаторов.

1.4.2.4 Извещатель работает следующим образом.

Время технической готовности

В течение 10 с после подачи напряжения питания производится самоконтроль электронной схемы АК канала и величины питающего напряжения. В течение этого времени контакты реле разомкнуты, а оба индикатора включены. Если неисправность не обнаружена, то зеленый индикатор выключается через 10 с. При обнаружении неисправности или при пониженном напряжении питания контакты реле остаются разомкнутыми, а индикаторы попеременно включаются (см. приложение А).

Далее, в течение последующих 35 - 50 с производится самоконтроль электронной схемы ИК канала. В течение этого времени контакты реле разомкнуты, красный индикатор непрерывно светится. Если неисправность не обнаружена, то контакты реле замыкаются, красный индикатор выключается и извещатель переходит в режим "Норма".

Режим "Норма"

При отсутствии звуковых сигналов, характерных для разрушения стекла, контакты реле замкнуты, зеленый индикатор выключен.

При отсутствии тепловых излучений, характерных для движения человека в охраняемой зоне, контакты реле замкнуты, красный индикатор выключен.

Режим "Тревога"

При определенной форме и последовательности регистрации микрофоном низкочастотного и высокочастотного звуковых сигналов, возникающих при разрушении стеклянной поверхности, извещатель формирует извещение "Тревога" по АК каналу размыканием контактов реле и включением зеленого индикатора на 4 с. После этого при отсутствии новых сигналов о разрушении стекла извещатель переходит в режим "Норма" - контакты реле замыкаются, зеленый индикатор выключается.

При возникновении теплового контраста, возникающего при движении человека в охраняемой зоне, извещатель формирует извещение "Тревога" по ИК каналу размыканием контактов реле и включением красного индикатора на 4 с. После этого при отсутствии новых тепловых сигналов извещатель переходит в режим "Норма" - контакты реле замыкаются, красный индикатор выключается.

Режим "Память о тревоге" (при снятой перемычке "П") - контакты реле после окончания формирования извещения "Тревога" замыкаются, выдавая извещение "Норма", но зеленый и/или красный индикатор остается во включенном состоянии до выключения напряжения электропитания, информируя о выдававшемся тревожном извещении по соответствующему каналу.

Тестовые режимы

Предназначены для контроля правильности установки извещателя на объекте (см. пункт 2.2.4.2). Перевод извещателей в режимы тестирования каналов обнаружения осуществляется при помощи перемычки "Т" в соответствии с данными таблицы 3. Возврат извещателей из режимов тестирования в нормальное состояние осуществляется либо посредством выключения электропитания извещателей, либо автоматически по истечении $(5,0 \pm 0,1)$ мин. Переключение в тестовые режимы возможно только после окончания времени технической готовности, когда оба канала извещателя исправны.

Таблица 3

Положение перемычки "Т"		Тестируемый канал
После включения	в состоянии "Норма"	
Снята	Установлена	ТЕСТ-АК
	Установлена, потом снята	ТЕСТ-ЗВУК
Установлена	Снята	ИК

Для тестирования АК канала извещателя предусмотрено два режима – "ТЕСТ-АК" и "ТЕСТ-ЗВУК". Режим "ТЕСТ-АК" предназначен для определения помеховой обстановки на объекте. В этом режиме используется менее помехозащищенный алгоритм обработки звуковых сигналов. Режим "ТЕСТ-ЗВУК" позволяет тестировать прохождение ВЧ компонента сигнала разрушения на объекте, используя имитатор акустический разрушения стекла "АРС" (производства

ЗАО "Аргус-Спектр"). В этом режиме используется полный алгоритм обработки ВЧ канала извещателя, считая, что НЧ компонент удовлетворяет критериям разрушения стекла.

Режим "ТЕСТ-АК" включается из дежурного режима после установки переключки "Т" (до подачи питания и во время технической готовности переключка "Т" должна быть снята).

В режиме "ТЕСТ-АК" при отсутствии звуковых помех (акустического шума) извещатель формирует извещение "ТЕСТ-АК Норма": контакты реле замкнуты, светодиодные индикаторы включены. При регистрации сигнала низкой звуковой частоты красный индикатор выключается примерно на 1 с. При появлении высокочастотного звукового сигнала зеленый индикатор выключается на 1 с.

При совпадении этих сигналов по времени извещатель переходит на 10 с в режим "ТЕСТ-АК Тревога": выходные контакты реле разомкнуты, зеленый индикатор выключен.

Режим "ТЕСТ-ЗВУК" включается из режима "ТЕСТ-АК" при снятии (не ранее чем через 1 с после установки) переключки "Т".

В режиме "ТЕСТ-ЗВУК" красный светодиодный индикатор включен прерывисто (1 с – включен, 1 с - выключен). При отсутствии высокочастотного звукового сигнала извещатель формирует сигнал "ТЕСТ-ЗВУК Норма": контакты реле замкнуты, зеленый светодиодный индикатор выключен.

При появлении высокочастотной составляющей звукового сигнала разрушения стекла (или от имитатора "АРС") извещатель переходит в режим "ТЕСТ-ЗВУК Тревога": выходные контакты реле разомкнуты, зеленый индикатор включен.

Выход из режимов тестирования АК канала происходит автоматически через 5 мин, либо после выключения напряжения электропитания.

Режим "ТЕСТ-ИК" - включается на время 5 мин после снятия переключки "Т" (до подачи питания и во время технической готовности переключка "Т" должна быть установлена). При отсутствии тепловых сигналов извещатель формирует сигнал "ТЕСТ-ИК Норма": контакты реле замкнуты, светодиодные индикаторы выключены. При регистрации сигнала, соответствующего пересечению тепловым объектом каждой зоны, формируемой линзой Френеля, зеленый индикатор включается на 0,2 с. Красный индикатор и реле формируют извещение "ТЕСТ-ИК Тревога" так же, как и в обычном режиме. Выход из режима "ТЕСТ-ИК" происходит автоматически через 5 мин, либо после выключения напряжения электропитания.

В режимах тестирования АК канала ИК канал заблокирован, а в режиме тестирования ИК канала заблокирован АК канал.

В приложении А приведены состояния светодиодных индикаторов и контактов сигнального реле в описанных режимах работы извещателя.

1.4.2.5 В извещателе предусмотрено включение режима повышенной чувствительности АК канала при установленной перемычке "С", рекомендуемого при охране стекол площадью менее 0,5 м².

В извещателе предусмотрена возможность уменьшение дальности действия АК канала и ИК каналов при установленной перемычке "Д".

1.4.2.6 В извещателе предусмотрено отключение световой индикации при снятии перемычки "И".

1.5 Маркировка

1.5.1 Маркировка извещателя включает:

- товарный знак или наименование предприятия-изготовителя;
- наименование или условное обозначение извещателя;
- заводской номер;
- месяц и год (последняя цифра) изготовления;
- знак соответствия (при наличии сертификата соответствия).

1.5.2 Маркировка потребительской тары содержит:

- наименование или товарный знак предприятия-изготовителя;
- наименование и товарный знак извещателя;
- заводской номер;
- месяц и год (последняя цифра) упаковывания;
- знак соответствия (при наличии сертификата соответствия);
- товарный знак ЦОРДВО МВД России.

1.5.3 На транспортную тару нанесены манипуляционные знаки:

- "Хрупкое. Осторожно";
- "Беречь от влаги";
- "Верх",

основные, дополнительные и информационные надписи по ГОСТ 14192-96.

1.6 Упаковка

1.6.1 Способ упаковывания извещателя, комплекта принадлежностей и эксплуатационной документации, подготовка их к упаковыванию, потребительская тара и материалы, применяемые при упаковывании, порядок размещения соответствуют комплекту конструкторской документации, ГОСТ 23170-78, варианту упаковки УМ-3 ВУ-4 и варианту защиты ВЗ-0 по ГОСТ 9.014-78.

1.6.2 Извещатель с комплектом принадлежностей частей и паспортом помещены в индивидуальную потребительскую тару – коробку из картона.

1.6.3 Упакованные извещатели и одно руководство по эксплуатации на партию упакованы в групповую потребительскую тару.

1.6.4 Упаковка извещателей обеспечивает сохранность извещателя на весь период транспортирования, а также его хранение в потребительской таре в течение установленного срока.

Масса брутто - не более 12 кг.

2 Подготовка извещателя к использованию

2.1 Меры безопасности при подготовке извещателя

2.1.1 При монтаже извещателя следует пользоваться следующей документацией:

а) "Руководящий документ. Инженерно-техническая укрепленность. Технические средства охраны. Требования и нормы проектирования по защите объектов от преступных посягательств" РД 78.36.003-2002.

б) "Руководящий документ. Системы и комплексы охранной, пожарной и охранно-пожарной сигнализации. Правила производства и приемки работ" РД 78.145-93.

2.2 Порядок установки извещателя

Установку извещателя и монтаж проводов шлейфов сигнализации на объекте производить в соответствии с "Типовыми проектными решениями по внутри объектовым системам охранной сигнализации" ВПСН-29-75 и "Руководящим документом. Системы и комплексы охранной, пожарной и охранно-пожарной сигнализации. Правила производства и приемки работ" РД 78.145-93.

2.2.1 Тактические особенности эксплуатации извещателя

2.2.1.1 Правильное размещение извещателя на объекте является основным фактором его надежной работы, поэтому установка извещателя должна удовлетворять выбранной тактике охраны объекта и исключать воздействие на него факторов, не предусмотренных условиями эксплуатации. Для каждого объекта один и тот же извещатель может быть установлен в разных местах. При изменении обстановки и местоположения предметов обнаруживающая способность и помехоустойчивость извещателя меняется.

2.2.1.2 Извещатель допускает установку:

- на стене;
- в оконном проеме (витрине) или остекленном дверном проеме.

2.2.1.3 Извещатель следует устанавливать на капитальных стенах, не подверженных постоянным вибрациям. Извещатель должен быть подключен к источнику постоянного тока "МБП-12" или аналогичному по техническим характеристикам, который, в свою очередь, кроме сети переменного тока напряжением 220 В, должен быть соединен с источником резервного питания постоянного тока напряжением $(14 \pm 1,0)$ В.

2.2.1.4 Для охраны объектов, площадь которых превышает площадь зоны обнаружения одного извещателя или при невозможности выполнения рекомен-

даций 2.2.2, необходимо использовать два и более извещателей и в сочетании с извещателями других типов.

Примеры установки извещателя на объекте приведены в приложении Д.

2.2.1.5 В помещении в период охраны должны быть выключены вентиляционные установки, плотно закрыты окна, двери, форточки, должны отсутствовать животные и птицы.

2.2.1.6 Извещатель не рекомендуется использовать на объектах, где отсутствует резервный источник питания постоянного тока, а напряжение сети переменного тока 220 В подвержено прерываниям.

2.2.2 Выбор места для установки извещателя

При выборе места установки извещателя на охраняемом объекте необходимо учесть следующие требования:

2.2.2.1 Требования по АК каналу

а) расстояние от извещателя до самой удаленной точки охраняемой стеклянной поверхности не должно превышать 6 м;

б) при установке извещателя рекомендуется, чтобы все участки охраняемого стекла находились в пределах его прямой видимости, не рекомендуется маскирование извещателя декоративными шторами или жалюзи, которые могут снижать чувствительность извещателя;

в) наилучшая обнаружительная способность обеспечивается при установке в угол охраняемого проема (витрины) (см. рисунок Г1 приложения Г и рисунок Д1 приложения Д);

г) в случае установки извещателя на боковой или верхней торцевой части проема расстояния от извещателя до примыкающих торцов проема L не должно превышать 2 м (см. рисунок Г1 приложения Г);

д) не допускается использование извещателя в помещении с уровнем звуковых шумов в полосе первой или второй рабочих частот относительно стандартного нулевого уровня $2 \cdot 10^{-5}$ Па:

– более 70 дБ в режиме повышенной чувствительности при режиме большой дальности;

– более 80 дБ в режиме номинальной чувствительности при режиме малой дальности;

е) в помещении на период охраны должны быть закрыты двери, форточки, отключены вентиляторы, трансляционные громкоговорители и другие возможные источники звуковых помех.

ж) при невозможности выполнить рекомендации пунктов б) и г) отклонения допускаются только после более тщательного контроля правильности установки извещателя по методике пункта 2.2.4.2 а);

2.2.2.2 Требования по ИК каналу

а) извещатель должен быть установлен в помещении на капитальных стенах, не подверженных постоянным вибрациям;

б) при установке в верхней части проема рекомендуемая высота над нижней поверхностью (полом или подоконником):

- в режиме малой дальности от 1,0 до 2,0 м, при этом максимальная дальность не более 4,0 м;

- в режиме большой дальности от 1,7 до 4,0 м, при этом максимальная дальность не более 6,0 м;

в) при установке в нижней части проема (например, для возможности прохода животных, см.) ограничение б) снимается (в этом случае высота установки определяется размером животного);

г) нежелательно прямое попадание на входное окно извещателя светового излучения от ламп накаливания, автомобильных фар, солнца.

2.2.2.3 При выборе места установки необходимо учесть:

а) извещатель должен быть установлен так, чтобы исключить возможность его случайного повреждения при производстве каких-либо работ.

б) конкретные примеры установки извещателя приведены в приложении Д.

2.2.3 Установка извещателя

а) определить место установки извещателя на объекте в соответствии с 2.2.1, 2.2.2.

б) снять крышку корпуса извещателя и изъять плату из основания (см. памятку для применения)

ВНИМАНИЕ! НЕ ДОПУСТИМО КАСАНИЕ РУКАМИ ВХОДНОГО ОКНА ПИРОПРИЕМНИКА

в) определить поверхность крепления основания (см. приложение Е) выдать на ней два намеченных отверстия в основании корпуса для крепления извещателя (см. приложение Б);

г) выдавить в основании отверстие для ввода проводов и ввести провода от блока питания и шлейфа сигнализации в основание.

д) закрепить основание корпуса на стене помещения с помощью шурупов, входящих в комплект поставки.

е) ввести провода через паз на плате для ввода проводов и установить плату в основание;

ж) подключить провода от блока питания к клеммам "+" и "-" на печатной плате извещателя, соблюдая полярность.

Подключить провода шлейфа сигнализации к клеммам "RELAY".

При использовании защиты от несанкционированного вскрытия вне периода охраны, подключить отдельный шлейф сигнализации к клеммам "TAMP".

з) установить крышку извещателя.

2.2.4 Проверка установки извещателя

2.2.4.1 Для проверки установки извещателя:

– снять крышку извещателя;

– при подключенном шлейфе сигнализации защиты от несанкционированного вскрытия проконтролировать по телефону прохождение извещения о не-

санкционированном вскрытии на пульте централизованного наблюдения (ПЦН) после снятия крышки;

– проверить правильность монтажа извещателя. Закрывать двери, форточки, фрамуги. Подать на извещатель напряжение электропитания. При этом должны включиться светодиодные индикаторы извещателя. Выключение индикаторов свидетельствует о выдаче извещения "Норма". Проконтролировать регистрацию ПКП или СПИ извещения "Норма";

2.2.4.2 Проконтролировать правильность установки извещателя на объекте следующим образом. Для этого перевести извещатель в тестовые режимы:

а) тестирование АК канала:

1) установить переключку "Т", если ранее она была снята, – извещатель перейдет в режим "ТЕСТ-АК".

Индикаторы должны включиться и светиться непрерывно (извещение "ТЕСТ-АК Норма").

Извещатель находится в тестовом режиме в течение примерно 5 мин до автоматического перехода в дежурный режим или до выключения напряжения питания.

Если расстояние от извещателя до самой удаленной точки охраняемой стеклянной поверхности не превышает 3 м, то допускается перевести извещатель в режим пониженной дальности. Для этого установить переключку на контакты "Д".

Если площадь минимального фрагмента охраняемой стеклянной поверхности менее $0,5 \text{ м}^2$ (или длина одной из сторон менее 0,4 м) необходимо перевести извещатель в режим повышенной чувствительности. Для этого установить переключку на контакты "Ч";

2) установить крышку корпуса извещателя;

3) наблюдать за состоянием индикаторов. Выключение на 1 с красного индикатора свидетельствует о регистрации извещателем низкочастотной звуковой составляющей, выключение зеленого индикатора - о регистрации высокочастотной составляющей. При одновременной регистрации низкочастотной и высокочастотной составляющих в тестовом режиме извещатель 10 с выдает извещение "ТЕСТ-АК Тревога": контакты реле разомкнуты, зеленый индикатор выключен. Кратковременные выключения индикаторов свидетельствуют о повышенном уровне шума в помещении. При этом необходимо принять меры по его снижению;

4) провести проверку низкочастотного (НЧ) канала извещателя, нанеся рукой неразрушающий удар по поверхности наиболее удаленной части охраняемого стекла. Извещатель должен индицировать "Помеха-НЧ" (красный индикатор должен выключиться на 1 с) (приложение А);

5) провести проверку высокочастотного (ВЧ) канала извещателя с помощью имитатора акустического разрушения стекла "АРС" (производство "Аргус-Спектр").

Для этого:

– перевести извещатель в режим "ТЕСТ-ЗВУК": в режиме "ТЕСТ-АК" (не ранее чем через 1 с после установки) снять переключку "Т";

– поднести имитатор к наиболее удалённому участку охраняемого стекла, направить ось излучения динамика имитатора на извещатель и два раза нажать кнопку соответствующего типа стекла, приведя тем самым в действие имитатор. Извещатель должен перейти в состояние "ТЕСТ-ЗВУК Тревога" (зеленый индикатор должен включиться на 4 с) (приложение А).

б) произвести аналогичную имитацию разрушения других частей охраняемой стеклянной поверхности. При каждой имитации извещатель должен переходить в состояние "ТЕСТ-ЗВУК Тревога". В противном случае необходимо установить извещатель в другое место или увеличить количество извещателей.

ВНИМАНИЕ:

1) ТЕСТИРОВАНИЕ ПРОИЗВОДИТЬ ТОЛЬКО ПРИ ЗАКРЫТОЙ НА ЗАЩЕЛКУ КРЫШКЕ ИЗВЕЩАТЕЛЯ;

2) ТЕСТИРОВАНИЕ ПОСРЕДСТВОМ ДРУГИХ НЕРАЗРУШАЮЩИХ ВОЗДЕЙСТВИЙ НЕ МОЖЕТ ОБЕСПЕЧИТЬ ПРАВИЛЬНОСТЬ РЕЗУЛЬТАТОВ ПРОВЕРКИ

б) тестирование ИК канала:

1) снять переключку с контактов "Т", если ранее она была установлена, – извещатель перейдет в режим "ТЕСТ-ИК";

2) установить крышку корпуса извещателя.

3) определить границу зоны обнаружения и чувствительность ИК канала по включениям индикаторов, двигаясь перпендикулярно чувствительным зонам со скоростью 0,5 - 1 м/с.

ВНИМАНИЕ! ОПРЕДЕЛЕНИЕ ГРАНИЦЫ ЗОНЫ ОБНАРУЖЕНИЯ ПРОИЗВОДИТЬ ТОЛЬКО ПРИ ЗАКРЫТОЙ НА ЗАЩЕЛКУ КРЫШКЕ ИЗВЕЩАТЕЛЯ.

2.2.4.3 Выйти из зоны обнаружения и убедиться через 30 с после включения блока питания, что световые индикаторы извещателя выключены. Если же наблюдается наличие помех принять меры к их устранению.

Если чувствительность или помехозащищенность не удовлетворительны, следует изменить место установки извещателя и повторить действия по 2.2.4.2.

2.2.4.4 Проконтролировать по телефону прохождение извещения о тревоге на пульт централизованного наблюдения (ПЦН).

2.2.4.5 Снять переключку "П", если требуется использование режима "Память о тревоге".

2.2.4.6 Снять переключку "И", если требуется использование извещателя без световой индикации.

3 Использование извещателя

3.1 Порядок работы

3.1.1 Порядок работы при взятии объекта под охрану и снятии с охраны:

а) перед выходом из помещения закрыть двери, форточки, отключить вентиляторы, трансляционные громкоговорители и другие возможные источники звуковых и тепловых помех;

б) включить блок питания не менее чем за минуту до сдачи объекта под охрану;

в) сдать объект под охрану;

г) при снятии объекта с охраны сообщить на ПЦН об этом и выключить приемно-контрольный прибор (ППК);

д) сдачу и снятие объекта с охраны производить в соответствии с действующей инструкцией для данного объекта.

3.2 Возможные неисправности и способы их устранения

3.2.1 Перечень возможных неисправностей и способов их устранения приведен в таблице 4.

Таблица 4

Наименование неисправности, внешнее проявление и дополнительные признаки	Вероятная причина	Способ устранения
1 При включении извещателя объект (рубеж) не берется под охрану, индикаторы выключены	1 Неисправен ШС	Найти обрыв или КЗ в ШС и устранить неисправность
2 После времени технической готовности выдается извещение "Неисправность" (контакты реле разомкнуты, с периодом 2 с попеременно включаются и выключаются индикаторы)	2 Неисправен извещатель 1 Низкое выходное напряжение блока питания	Заменить извещатель Проверить величину напряжения блока питания и заменить неисправный блок

Продолжение таблицы 4

Наименование неисправности, внешнее проявление и дополнительные признаки	Вероятная причина	Способ устранения
3 При переходе в режим тестирования работа какой-либо индикатора не соответствует приложению А	2 Отсутствует сетевое напряжение 220 В, низкое напряжение резервного аккумулятора Неисправен извещатель	Проверить напряжение питания и заменить резервный аккумулятор Заменить извещатель
4 При имитации разрушения стекла или тестовом проходе извещатель не выдает сигнал "Тревога"	1 Неправильно установлен извещатель 2 Неисправен извещатель	Установить извещатель в соответствии с рекомендациями раздела 2 Заменить извещатель

3.2.2 Неисправные извещатели в течение гарантийного срока должны подвергаться замене предприятием-изготовителем (извещатель ремонту не подлежит).

3.2.3 При определениях неисправностей извещателя на объектах использовать ампервольтметр типа Ц4341 или аналогичный по измеряемым величинам и классу точности

4 Техническое обслуживание извещателя

4.1 Общие указания

4.1.1 Техническое обслуживание извещателя проводится в соответствии с приказом МВД России № 890 от 11 ноября 2005 г. и приложением к нему "Инструкция по организации эксплуатации технических средств охраны на объектах, охраняемых вневедомственной охраной при органах внутренних дел Российской Федерации".

4.1.2 К работам по монтажу, настройке и обслуживанию извещателя допускаются лица, имеющие квалификацию не ниже пятого разряда электромонтера охранно-пожарной сигнализации (ОПС) и обученные правилам техники безопасности.

4.1.3 Техническое обслуживание извещателя проводится по планово-предупредительной системе, которой предусматривается проведение регламентных работ, объем и периодичность которых приведены в таблице 4.1.

4.2 Методика проведения регламента № 1

4.2.1 Осмотр извещателя и электропроводки проводить при выключенном ППК путем внешнего визуального осмотра целостности корпуса, наличия пломб, качества проводки. При осмотре произвести удаление пыли с корпуса с помощью влажной ветоши.

4.2.2 При обнаружении повреждений, не влияющих на работоспособность извещателя, устранить имеющиеся недостатки с целью предотвращения нарушения работоспособности извещателя.

4.2.3 При обнаружении повреждений, вызывающих выдачу извещения "Тревога", устранить неисправность и осуществить проверку работоспособности извещателя.

4.2.4 Проверку крепления извещателя производить при выключенном извещателе путем попытки повернуть извещатель вокруг своей оси по часовой стрелке. Если извещатель повернулся, то необходимо проверить правильность его крепления.

4.2.5 Проверку работоспособности извещателя проводить по методике 4.4.2.

4.3 Методика проведения регламента № 2

4.3.1 Проверку надежности контактных соединений проводов, подходящих к извещателю, проводить при выключенном ППК путем легкого подергивания каждого провода шлейфа сигнализации (ШС) с последующей затяжкой винтов на колодке в случае необходимости.

Проверку работоспособности извещателя проводить по методике 2.2.4.2.

Таблица 5

Вид технического обслуживания	Вид работы	Наименование работ	Объем работ	Периодичность
Регламентированное	Регламент № 1	1 Внешний осмотр	1 Осмотр и чистка извещателя от загрязнения 2 Проверка крепления извещателя	Один раз в месяц
		2 Проверка функционирования	1 Проверка работоспособности извещателя	
Неплановое	Регламент №2	1 Проверка технического состояния	1 Проверка надежности контактных соединений проводов, подходящих к извещателю 2 Проверка работоспособности извещателя	При поступлении с объекта двух и более ложных извещений "Тревога" в течение 30 дней

4.4 Проверка работоспособности извещателя

4.4.1 Проверка технического состояния извещателя проводится с целью выявления дефектов и оценки технического состояния при его поступлении с предприятия-изготовителя в подразделения вневедомственной охраны.

Проверка осуществляется инженерно-техническим персоналом, обслуживающим средства охранно-пожарной сигнализации (ТС ОПС) и осуществляющим входной контроль.

4.4.2 Проверка технического состояния должна проводиться при нормальных климатических условиях по ГОСТ 28198-89. При проверке уровень шума в помещении не должен быть более 70 дБ в диапазоне частот от 31,5 до 1600 Гц. Технические требования и перечень проверок технического состояния приведены в таблице 4.2. Перечень контрольно-измерительной аппаратуры приведен в приложении Ж.

Несоответствие извещателя хотя бы одному из технических требований таблицы 4.2 является основанием для отбраковки, предъявления претензий.

4.4.3 После хранения извещателя при температуре ниже 0 °С в транспортной или потребительской таре перед его включением выдержать при температу-

ре плюс (22 ± 3) °С распакованным в течение времени не менее 2 ч, а при хранении при температуре ниже минус 10 °С - в течение 4 ч.

4.4.4 При хранении извещателя свыше одного года с момента выпуска, до проведения входного контроля провести технологический прогон в течение 24 ч.

4.4.5 Методика проверки технического состояния извещателя.

4.4.5.1 Проверку комплектности извещателя производить путем сличения ее с данными таблицы 2.

4.4.5.2 Проверку внешнего вида производить следующим образом:

а) осмотреть внешний вид извещателя и убедиться в отсутствии механических повреждений;

б) путем встряхивания извещателя убедиться в отсутствии внутри свободно перемещающихся предметов;

в) убедиться в наличии и целостности пломб предприятия - изготовителя.

4.4.5.3 Проверку тока потребления при выдаче извещения "Норма" производить следующим образом:

а) собрать схему соединений для проверки извещателя, приведенную в приложении И;

б) включить источник питания, выставив на его выходе напряжение (12 ± 2) В, при этом индикаторы извещателя должны светиться, а омметр PR1 показывать разомкнутое состояние контактов RELAY;

в) примерно через 10 с зеленый индикатор извещателя должен выключиться,; через время, не превышающее 60 с красный индикатор извещателя должен выключиться, а омметр PR1 показать замкнутое состояние контактов RELAY, что указывает на переход извещателя в дежурный режим "Норма"; измерить амперметром PA1 ток потребления извещателя, который должен быть не более 15 мА.

4.4.5.4 Проверку выдачи извещения "Тревога" при снижении напряжения питания проводить следующим образом:

а) плавно уменьшать выходное напряжение источника U1;

б) при напряжении 9,1 В наблюдать прерывистое свечение индикаторов и разомкнутое состояние контактов RELAY;

в) плавно увеличивать выходное напряжение источника U1;

г) при напряжении не выше 9,0 В наблюдать прекращение прерывистого свечения индикаторов и переход на индикацию соответствующую режимам, описанным в 4.4.5.3 б) и 4.4.5.3 в).

4.4.5.5 Проверку работы извещателя в тестовых режимах проводить следующим образом:

а) включить извещатель в режимы тестирования АК канала, выполнив действия, указанные в 2.2.4.2 а);

б) произвести имитационные воздействия имитатором по методике 2.2.4.2 а) и проконтролировать выдачу тревожного извещения;

в) не выключая напряжение питания через $(5,0 \pm 0,5)$ мин после включения тестовых режимов наблюдать автоматический переход в дежурный режим с сохранением извещения "Норма";

г) включить извещатель в режим тестирования ИК канала, выполнив действия, указанные в 2.2.4.2 б);

д) произвести движение рукой перед лицевой поверхностью извещателя со скоростью, не превышающей 10 см/с и проконтролировать выдачу тревожного извещения;

е) не выключая напряжение питания через $(5,0 \pm 0,5)$ мин после включения тестового режима наблюдать автоматический переход в дежурный режим с сохранением извещения "Норма".

Таблица 6

Что проверяется и методика проверки	Технические требования	Время проверки, мин
1 Проверка комплектности. Проверку производить по методике 4.4.5.1	Соответствие требованиям таблицы 2	5
2 Проверка внешнего вида. Проверку производить по методике 4.4.5.2	Отсутствие механических повреждений, свободно перемещающихся предметов, целостности пломб предприятия-изготовителя	1
3 Проверка тока потребления при выдаче извещения "Норма". Проверку производить по методике 4.4.5.3	Ток потребления - не более 15 мА	5
4 Проверка выдачи извещений и работы световой индикации: а) при подаче питающего напряжения на извещатель; проверку производить по методике 4.4.5.3	Индикаторы должны светиться, контакты RELAY – разомкнуты	12

Продолжение таблицы 6

Что проверяется и методика проверки	Технические требования	Время проверки, мин
<p>б) при снижении питающего напряжения на извещатель ниже $(9,0 \pm 0,5)$ В; проверку производить по методике 4.4.5.4</p> <p>в) при переходе в режимы тестирования АК канала; проверку производить по методике 4.4.5.5</p> <p>г) при имитационном воздействии на АК; проверку производить по методике 4.4.5.5</p> <p>д) при переходе в режим тестирования ИК канала; проверку производить по методике 4.4.5.5</p> <p>е) при имитационном воздействии на ИК канал; проверку производить по методике 4.4.5.5</p>	<p>Индикаторы должны светиться прерывисто, контакты RELAY – разомкнуты</p> <p>Контакты RELAY – замкнуты, длительность тестового режима – $(5,0 \pm 0,5)$ мин.</p> <p>В режиме "Тест АК" индикаторы включены. В режиме "Тест-Звук" зеленый выключен, красный включен прерывисто (1 с – включен, 1с - выключен)</p> <p>В режиме "Тест АК" красный индикатор должен выключиться на 1 с, зеленый индикатор выключиться, а контакты RELAY разомкнуться на 10 с.</p> <p>В режиме "Тест-Звук" красный индикатор включен прерывисто, верхний должен включиться, а контакты RELAY разомкнуться на 4 с.</p> <p>Индикаторы должны быть выключены, контакты RELAY 1 – замкнуты, длительность тестового режима – $(5,0 \pm 0,5)$ мин.</p> <p>зеленый индикатор должен кратковременно включиться, красный индикатор должен включиться, а контакты RELAY разомкнуться на 4 с.</p>	<p>Суммарное время проверки - 28 мин.</p>

5 Хранение

5.1 Хранение извещателя в транспортной таре должно соответствовать условиям 1 по ГОСТ 15150-69.

В помещении для хранения не должно быть токопроводящей пыли, паров кислот и щелочей, а также газов, вызывающих коррозию и разрушающих изоляцию.

5.2 Извещатели в транспортной таре должны храниться не более 3 месяцев, при этом транспортная тара должна быть без подтеков и загрязнений.

5.3 При хранении более 3 месяцев извещатели должны освобождаться от транспортной тары.

6 Транспортирование

6.1 Извещатели в транспортной таре должны транспортироваться любым видом транспорта в крытых транспортных средствах (в железнодорожных вагонах, закрытых автомашинах, герметизированных отапливаемых отсеках самолетов, трюмах и т.д.) на любые расстояния.

При транспортировании извещателя необходимо руководствоваться правилами и нормативными документами, действующими на различных видах транспорта.

6.2 Условия транспортирования извещателя должны соответствовать условиям хранения 5 по ГОСТ 15150-69.

Приложение А

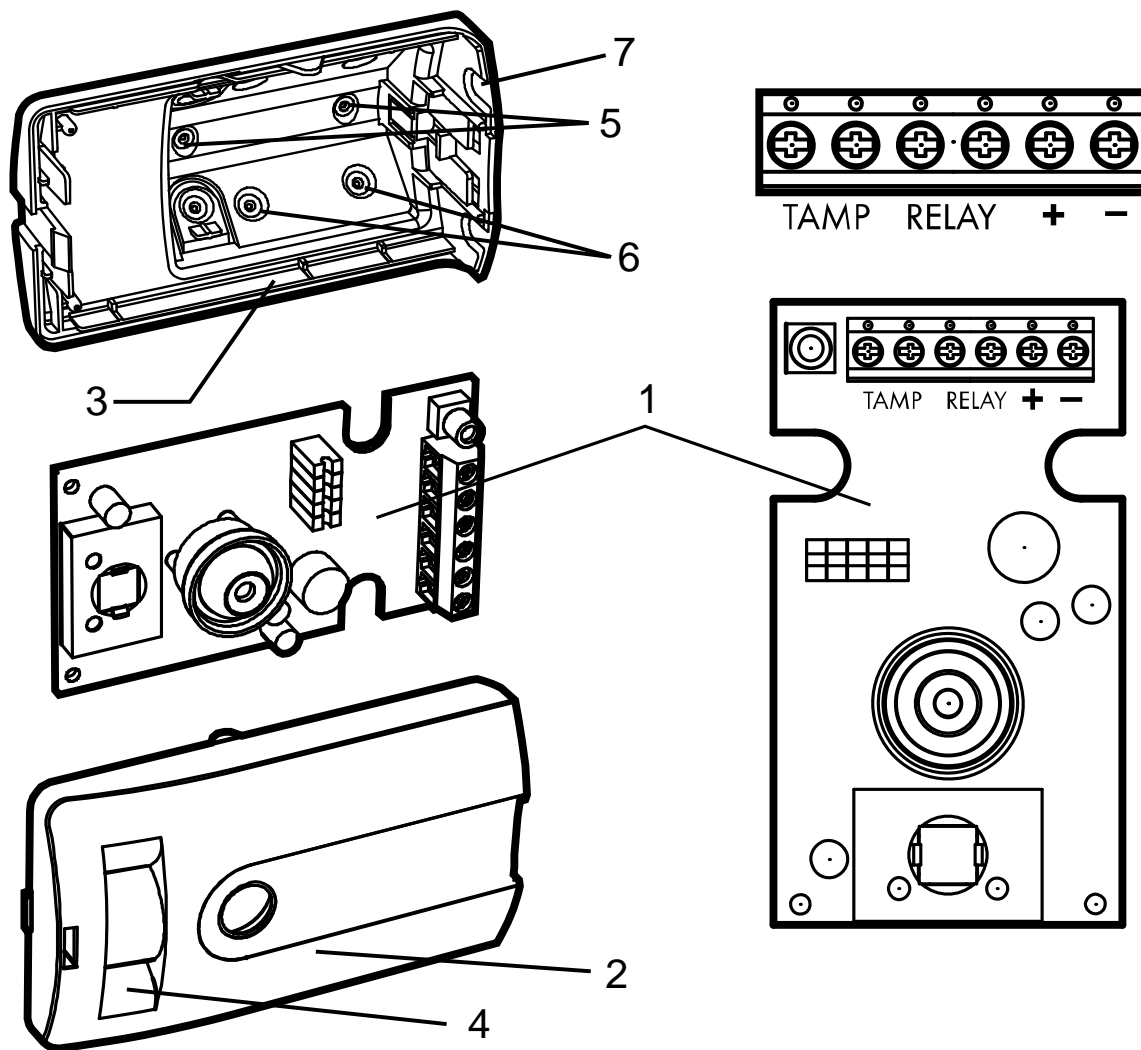
Состояние индикаторов и контактов сигнального реле в различных режимах работы извещателя

Таблица А.1

Режимы	Включение режима	Индикатор красный	Индикатор зеленый	Реле Relay
ВКЛЮЧЕНИЕ	подать напряжение питания	+/45 с	+/10 с	-/45 с
НОРМА		-	-	+
ТРЕВОГА ПО АК	перемычка "П" установлена	-	+/4 с	-/4 с
ПАМЯТЬ О ТРЕВОГЕ ПО АК	перемычка "П" снята	-	+/ до снятия $U_{пит}$	+
ТЕСТ АК: НОРМА ПОМЕХА НЧ ПОМЕХА ВЧ ТРЕВОГА	включается в момент установки перемычки "Т" в дежурном режиме	+/5 мин	+/5 мин	+
		+	-/1 с	+
		-/1 с	+	+
		-/10 с	-/1 с	-/10 с
ТЕСТ-ЗВУК НОРМА ТРЕВОГА	включается в момент снятия перемычки "Т" в режиме ТЕСТ АК	-	+/1 с $T=2$ с 5 мин	+
		+/4 с	+/1 с $T=2$ с 5 мин	-/4 с
ТРЕВОГА ПО ИК		+/4 с	-	-/4 с
ПАМЯТЬ О ТРЕВОГЕ ПО ИК	перемычка "П" снята	+/ до снятия $U_{пит}$	-	+
ТЕСТ ИК: НОРМА ПОМЕХА ТРЕВОГА	включается в момент снятия перемычки "Т" в дежурном режиме	-/5 мин	-/5 мин	+
		-(+)	+/0,1 с	+(+)
		+/4с	+/0,1 с	-/4 с
ПОНИЖЕННОЕ НАПРЯЖЕНИЕ ПИТАНИЯ $U_{пит} < (8,5 \pm 0,5) В$	при включении извещателя	+/1с $T=2$ с	+/1с $T=2$ с	-
НЕИСПРАВНОСТЬ: ИК-КАНАЛА АК-КАНАЛА	выявляется автоматически после подачи напряжения питания	+/0,1 с $T=1$ с	-	-
		-	+/0,1 с $T=2$ с	-

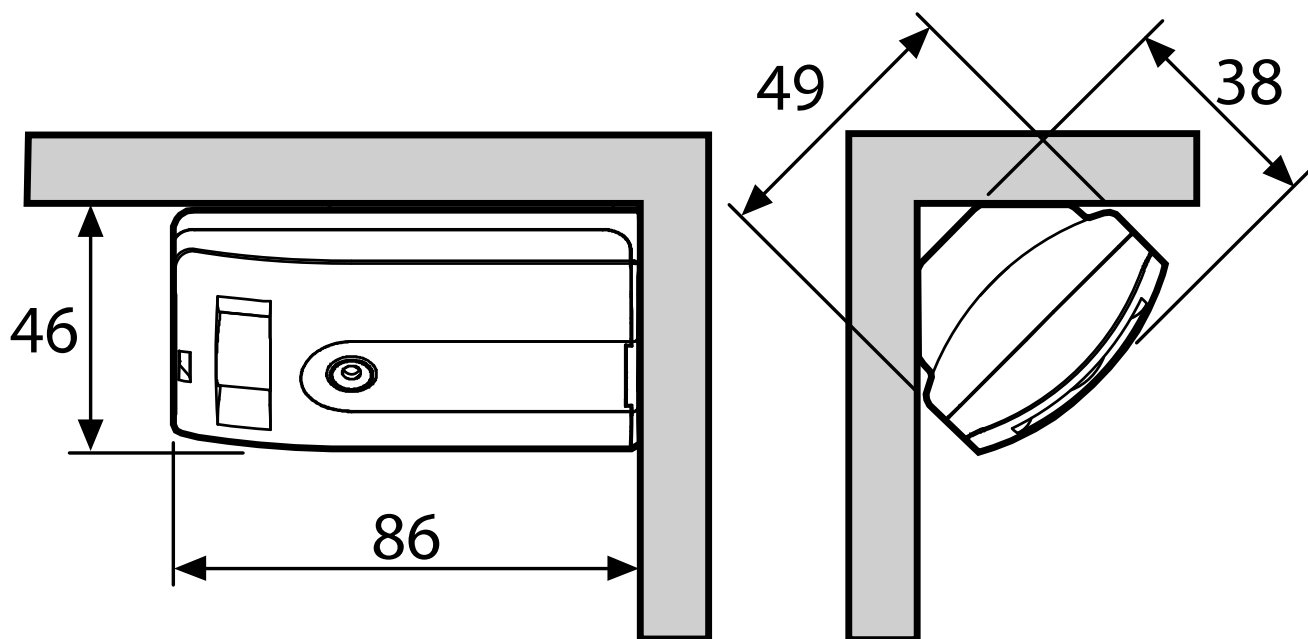
Приложение Б

Внешний вид и конструкция извещателя



- 1— печатная плата
- 2 – крышка
- 3 – основание
- 4 – линза Френеля
- 5 – вскрываемые отверстия для крепления на потолок
- 6 - вскрываемые отверстия для крепления в угол
- 7 - вскрываемые отверстия для крепления на стену

Приложение В
Габаритные и установочные размеры



Приложение Г Зона обнаружения

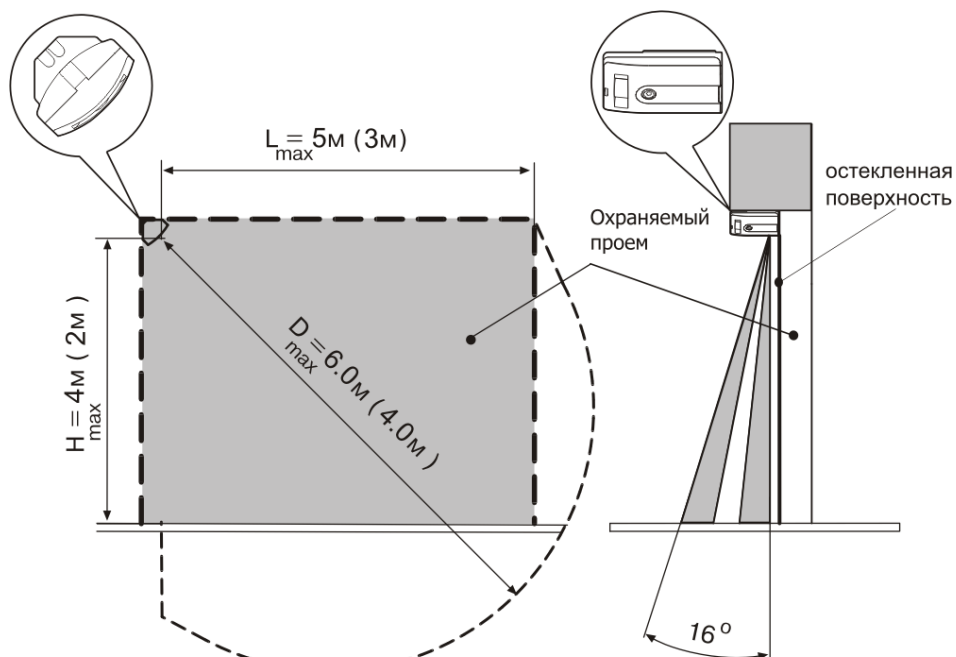


Рисунок Г1 - Сечение зоны обнаружения извещателя в горизонтальной и вертикальной плоскостях

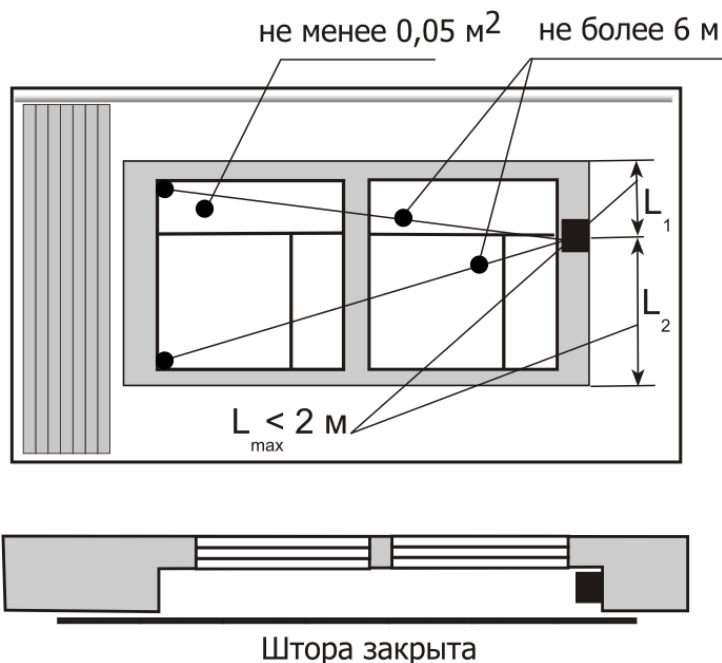


Рисунок Г2 - Требования к АК при установке не в угол проема

Приложение Д
Примеры установки извещателя

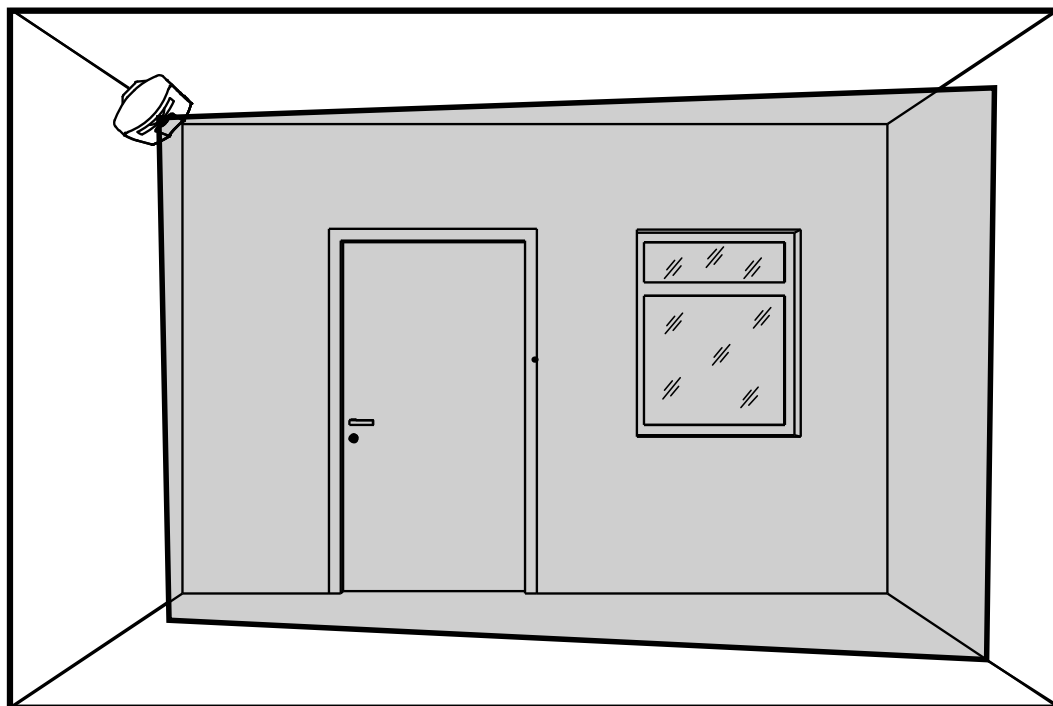


Рисунок Д1 – В угол общего проема

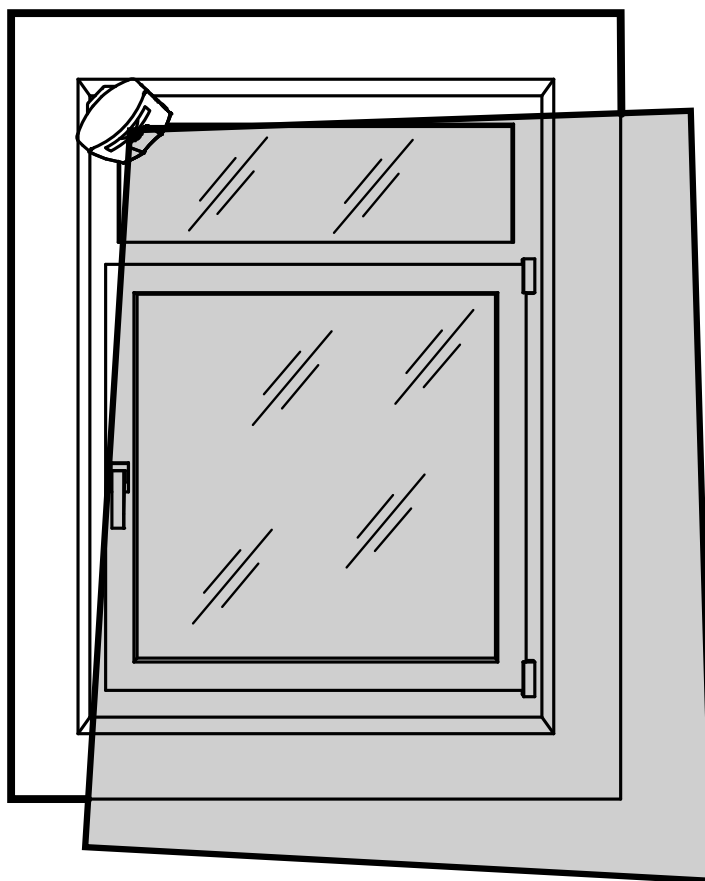


Рисунок Д2 – В угол оконного проема

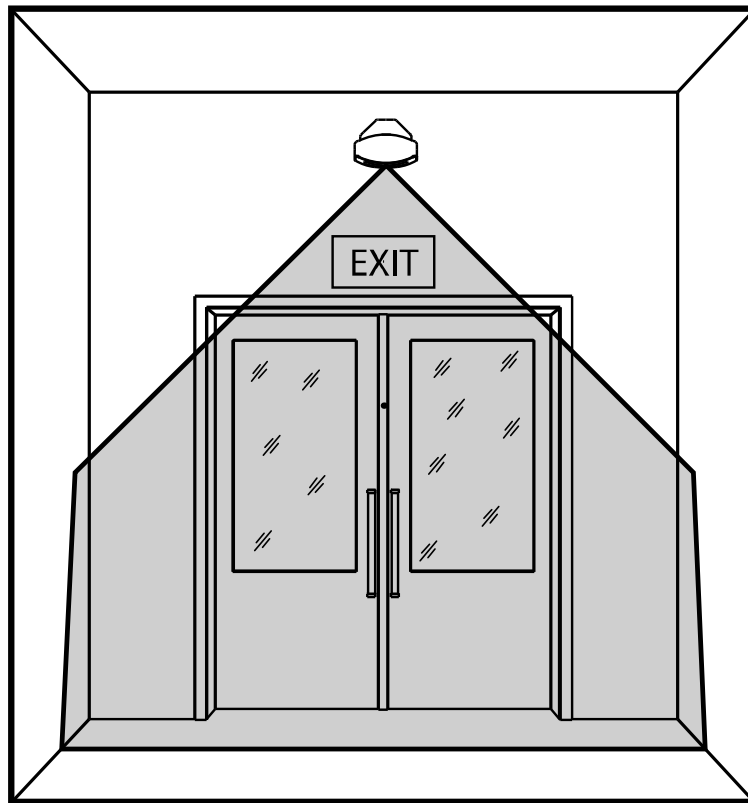


Рисунок Д3 – На стену в плоскости проема

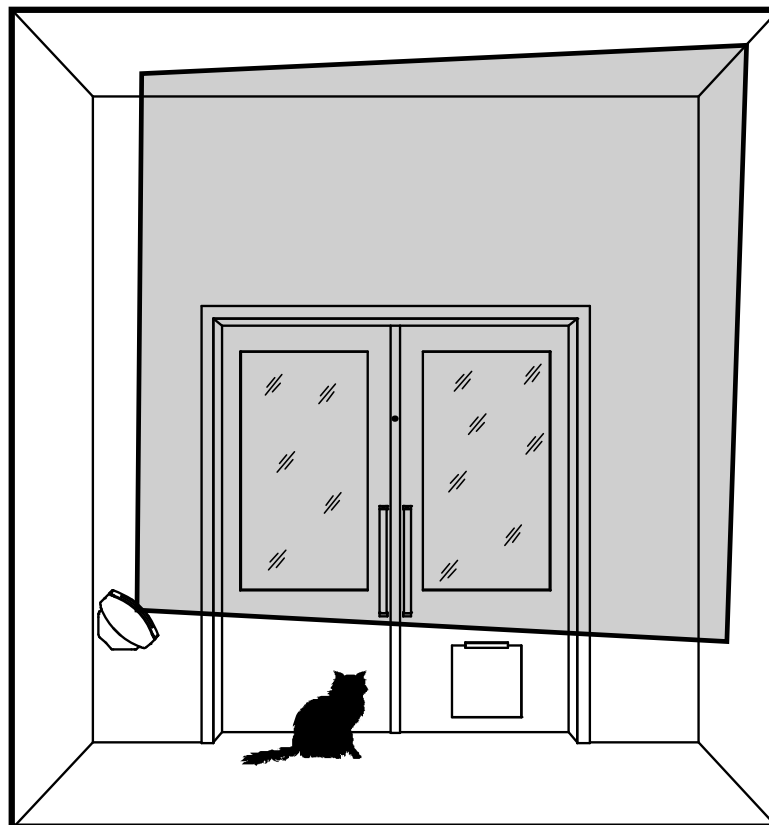


Рисунок Д4 – Для обеспечения прохода для животных

Приложение Е
Выбор плоскости крепления извещателя

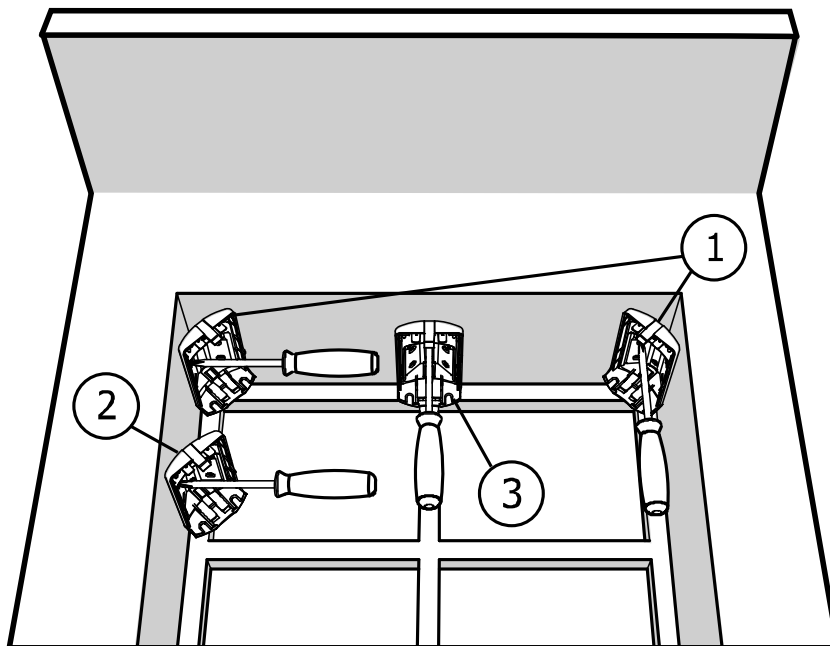


Рисунок Е1

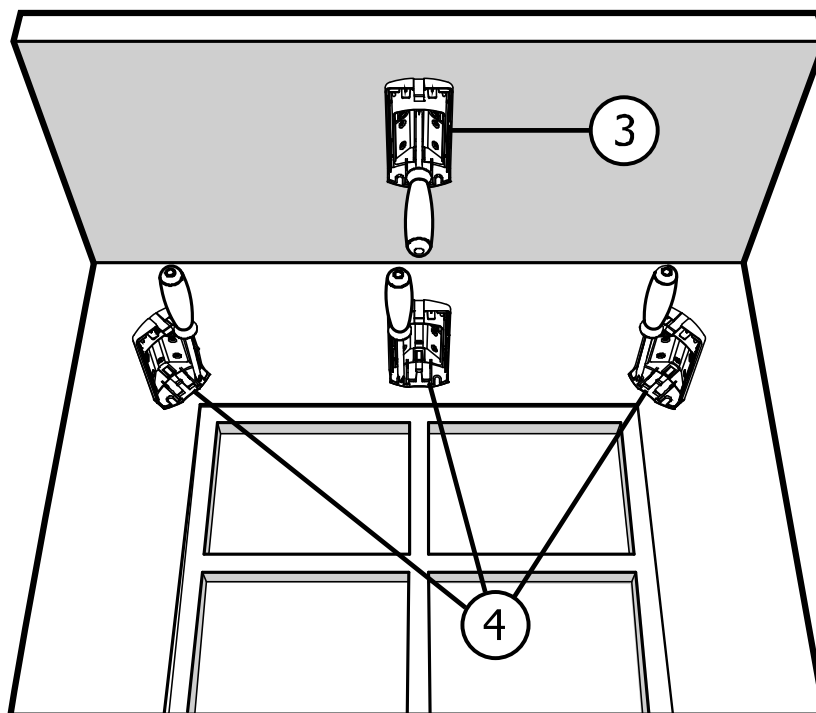


Рисунок Е2

- 1 – крепление в угол охраняемого проема
- 2 – крепление на боковую поверхность
- 3 – крепление на потолок
- 4 – крепление в остекленной плоскости

Приложение Ж

Перечень контрольно-измерительной аппаратуры

Таблица Ж.1

Наименование	Рекомендуемый тип	Технические характеристики	Примечание
1 Источник напряжения постоянного тока	Б5-7	Выходное напряжение, регулируемое, от 0 до 30 В. Ток нагрузки – не менее 3 А. Пульсация выходного напряжения – не более 10 мВ	G1 (приложение И)
2 Вольтметр цифровой	В7-40	Диапазон измерений: от 1 мВ до 30 В (пост. и перем. ток); от 1 до 500 мА (пост. ток) Погрешность измерений - $\pm 1\%$	PV1, PA1 (приложение И)
3 Прибор комбинированный	Ц4313	Диапазон измерений от 0 Ом до 1 кОм	PR1 приложение И)
4 Секундомер механический	СОПр-3а-3-121	Предел измерения 60 с Цена деления 0,2 с	

Примечание – Допускается использовать другие типы оборудования, приборов и средств измерений, обеспечивающих необходимую точность измерения.

Приложение И

Схема соединений для проверки извещателя

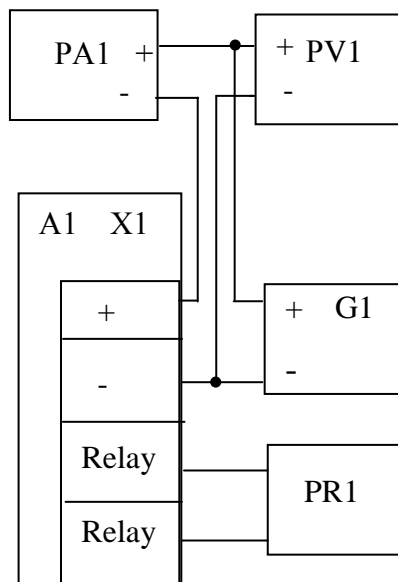


Рисунок И.1

- A1 – испытываемый извещатель;
- PA1 – миллиамперметр В7-40;
- PV1 – вольтметр В7-40;
- G1 – источник питания Б5-7;
- R1 – резистор С2-33Н-0,125-1 кОм±10 %;
- PR1 – омметр Ц4313.

Адрес предприятия-изготовителя:
197342, Санкт-Петербург, Сердобольская, д.65А
ЗАО "Аргус-Спектр".
тел./факс: 703-75-01, 703-75-05, тел.: 703-75-00.
E-mail: mail@argus-spectr.ru
www.argus-spectr.ru

16.12.08