



ООО «ЭКСОН»

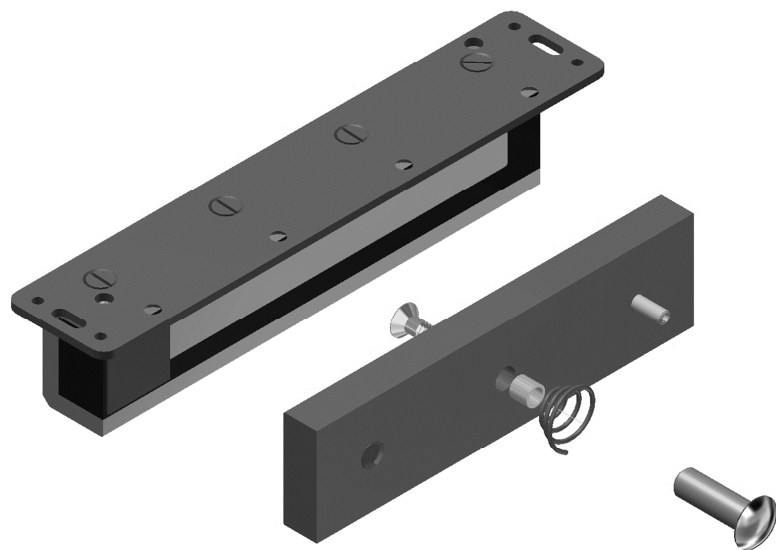


# ЗАМОК ЭЛЕКТРОМАГНИТНЫЙ серии «ALer» AL-350FB

Влагозащищенное исполнение

Руководство по эксплуатации

ТУ 4372-008-11638332-2013



[www.alerlock.ru](http://www.alerlock.ru) [www.aler.pp](http://www.aler.pp)  
[www.excontrol.ru](http://www.excontrol.ru)  
[info@alerlock.ru](mailto:info@alerlock.ru)

Москва  
2013

## 1. Общие сведения

- 1.1 Электромагнитный замок **AL-350FB** (влагозащищенное исполнение) предназначен для применения в качестве исполнительного запирающего устройства в составе комплексных и индивидуальных систем контроля доступа различного функционального назначения, в системах пожарной и охранно-пожарной сигнализации.
- 1.2 Конструкция замка предполагает накладной вариант монтажа для распашных деревянных и металлических дверей, открывающихся наружу.
- 1.3 Замок выпускается на напряжения питания 12 или 24 В. Допускается питание замка от нестабилизированного источника питания, если выходное напряжение находится в пределах  $\pm 20\%$  от номинального значения.
- 1.4 Замок выпускается в климатическом исполнении О.1 по ГОСТ 15150-69, допускается эксплуатация замка при температурах от минус 50 до  $+50^{\circ}\text{C}$  и относительной влажности до 98% (при  $+25^{\circ}\text{C}$ ).
- 1.5 По степени защиты от попадания внешних твердых тел и воды замок соответствует классу **IP65** по ГОСТ 14254-96.
- 1.6 Не допускается эксплуатация замка в агрессивных средах, а также в условиях образования на рабочих поверхностях корпусной и якорной частей замка инея и льда.
- 1.7 Пример записи при заказе:  
Электромагнитный замок AL-350FB-24В-02 - Электромагнитный замок AL-350FB - напряжение питания 24В, с комплектом крепления якоря 350Р.

## 2. Технические характеристики

- 2.1 Масса основного комплекта поставки не более – 2,6 кг.
- 2.2 Габаритные размеры корпусной части с пластиной крепления (длина×ширина ×высота): (Д×Ш×В) 218×45,5×43 мм.
- 2.3 Габаритные размеры якорной части (Д×Ш×В): 162×42×14,5 мм.
- 2.4 Длина кабеля для подключения ЗАМКА – не менее 0,5 м.
- 2.5 Номинальное напряжение питания ЗАМКА от источника постоянного тока 12В или 24В.
- 2.6 Допустимое колебание напряжения электропитания  $\pm 20\%$  от номинального значения.
- 2.7 Усилие удержания якоря при попытке взлома двери при номинальном напряжении питания не менее 3500 Н (класс устойчивости U3 по ГОСТ Р 52582-2006).
- 2.8 Ток потребления во всем диапазоне рабочих температур - не более 0,5 А (при напряжении питания 12 В) и не более 0,22 А при напряжении питания 24В.

### 3. Комплектность

Замок **AL-350FB** поставляется в двух вариантах в зависимости от типа крепления якорной части.

В комплект поставки замка

**AL-350FB-01** входит (рис.1):

- корпусная часть (1) -1 шт.
- пластина (2) -1 шт.
- винт М5х8 (3) -4 шт.
- якорная часть(4) -1 шт.
- штифт (5) -1 шт.
- саморез 4,2х25 п/к(6) -2 шт.
- саморез 4,8х30 потай.(7) -4 шт.

и комплект крепежа якоря (8):

- втулка -1 шт.
- втулка проходная -1 шт.
- винт М6х35 -1 шт.
- пружина коническая -1 шт.

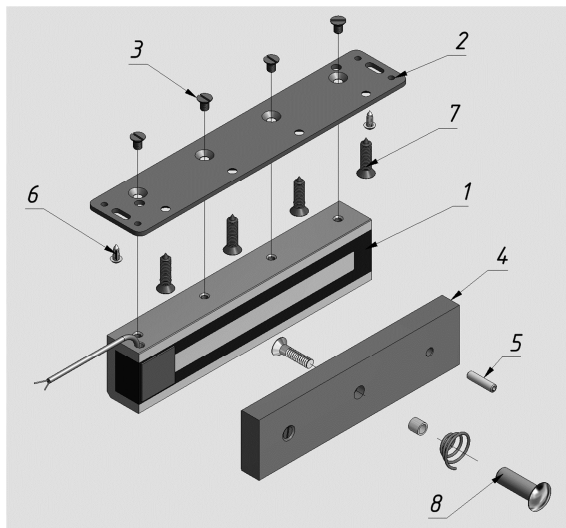


Рис. 1

В комплекте поставки замка **AL-350FB-02** элементы крепежа якорной части заменены комплектом крепления якоря **350P** (рис.2):

- пластина якоря -1 шт.
- винт М6х12 (1) - 1 шт.
- пружина (2) -1шт.
- саморез 4,2х25 п/к (3) -2 шт.
- саморез 4,2х25 потайн. (4) - 4 шт.

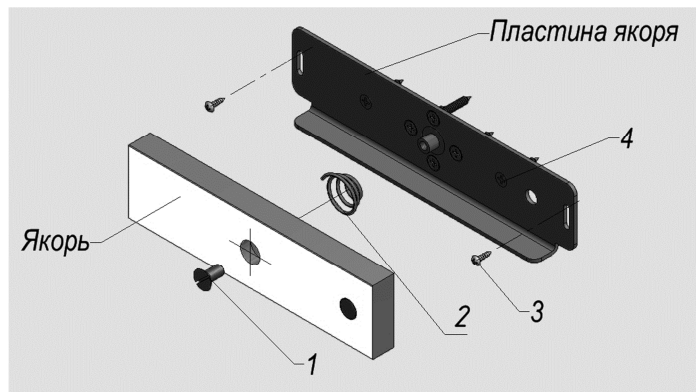


Рис.2

По отдельным заказам поставляются:

- монтажный комплект **МК AL-350FB** для крепления корпуса замка (рис.8): кронштейн -1 шт., кожух -1 шт. и комплект крепежа;
- комплект крепления якоря **350P** (Рис.2).

### 4. Принцип действия

ЗАМОК состоит из корпусной и якорной частей. Запирание двери происходит при механическом контакте рабочих поверхностей корпусной и якорной частей ЗАМКА. При снятии напряжения питания дверь разблокирована.

### 5. Указания по монтажу и эксплуатации.

5.1 Габаритно-установочные размеры частей замка приведены на рис.5, 6 и 7.

5.2 Корпусная часть замка размещается в верхней части дверной коробки (рисунок 3) в двух вариантах в зависимости от ширины дверной коробки (рисунок 4). В зависимости от варианта крепления переходная пластина ориентируется на корпусе замка и крепится с помощью винтов М5. Предварительное крепление к дверной коробке выполняется саморезами (поз.6) через регулировочные пазы в пластине.

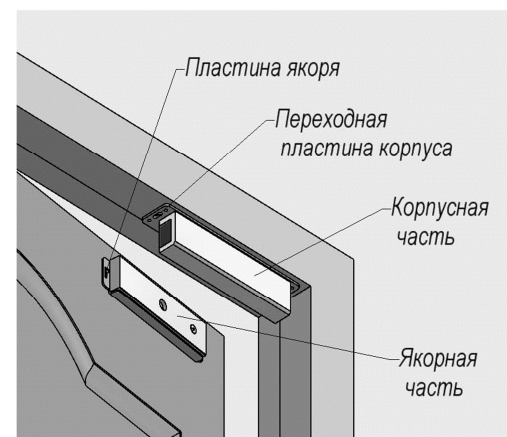


Рис. 3

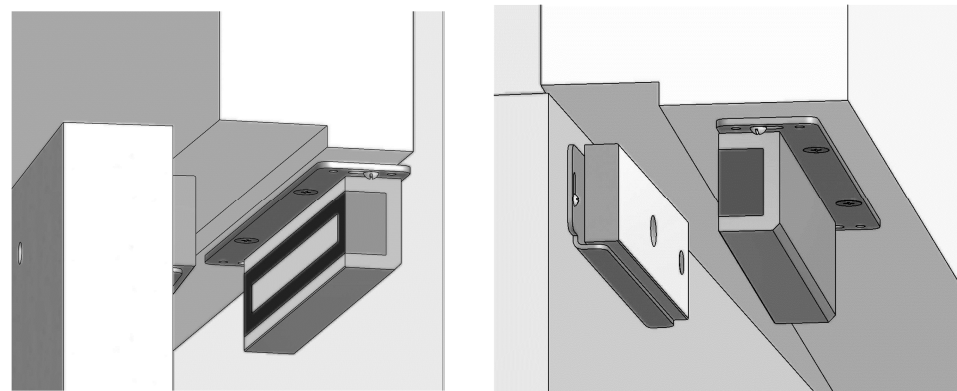


Рис.4 Варианты крепления корпуса замка.

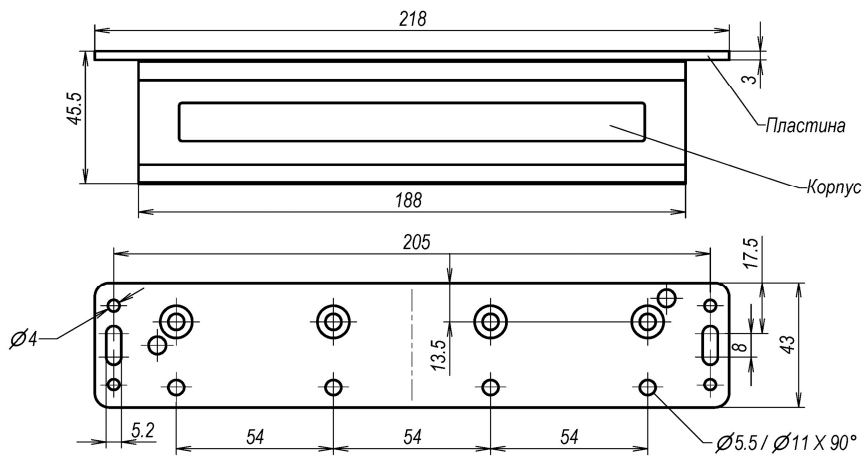


Рис. 5 Корпусная часть.

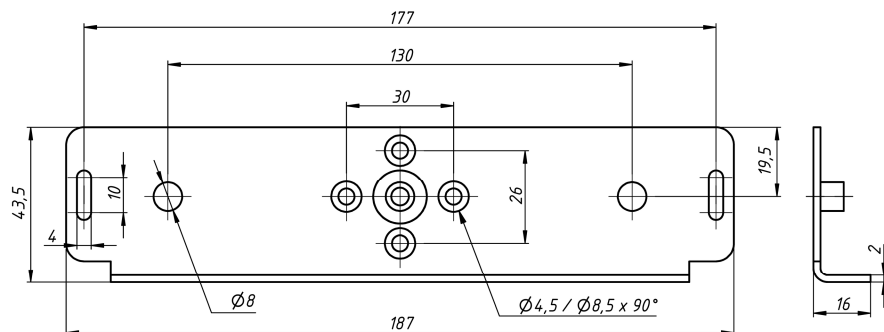


Рис. 6 Пластина крепления якоря

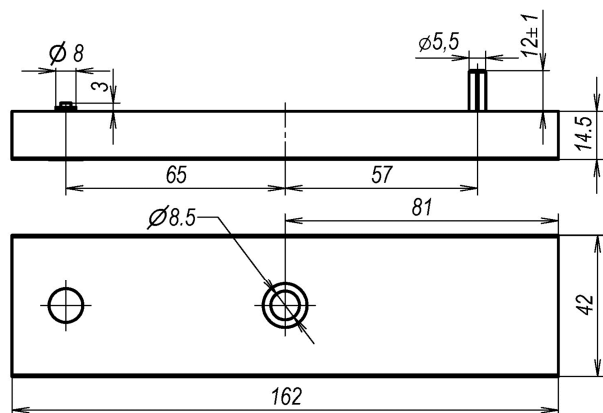


Рис. 7 Якорь

5.3 Якорная часть замка устанавливается на двери напротив корпуса и закрепляется с помощью комплекта крепления якоря. Для варианта замка **AL-350FB-01** в двери подготавливаются монтажные отверстия для штифта и элементов крепления в соответствии с габаритным чертежом якоря (рисунок 7).

Якорь замка для варианта поставки **AL-350FB-02** устанавливается без сверления монтажных отверстий в двери и без штифта. Якорь соединяется с пластиной (Рис.6) винтом М6х12 через амортизирующую пружину и затем через регулировочные пазы в пластине крепится саморезами (поз.3 рис.2) к двери. После окончательной регулировки взаимного положения корпуса и якоря при закрытой двери саморезы (поз.3) затягиваются, якорь снимается с пластины и выполняется крепление пластины к двери саморезами (поз.4), после чего якорь снова устанавливается на пластину.

5.4 Для обеспечения эксплуатационных параметров замка якорь при закрывании двери должен плотно прилегать к рабочей поверхности корпусной части, что достигается смещением корпуса замка вдоль регулировочных пазов пластины. Окончательное крепление корпуса замка выполняется саморезами (поз.7 рис.1).

5.5 Вариант крепления корпуса замка с помощью монтажного комплекта **МК AL-350FB** приведен на рисунках 8 и 9.

Предварительное крепление кронштейна к дверной коробке выполняется через регулировочные пазы с помощью саморезов (поз 1. рис. 8). Корпусная часть с помощью крепежа (2, 3, 4) устанавливается на кронштейн. Регулировкой положения корпуса относительно якоря в двух плоскостях необходимо добиться при закрытой двери полного совмещения рабочих поверхностей якоря и корпуса, после чего кронштейн закрепляется с помощью саморезов (5) на дверной коробке. Корпус фиксируется на кронштейне винтами и гайками (6 и 7), для чего в кронштейне сверлятся отверстия диаметром 4 мм по месту фиксирующих отверстий на пластине.

5.6 В процессе эксплуатации на рабочих поверхностях замка возможно появление темных пятен, что не влияет на усилие удержания и работоспособность замка.

## 6. Схема подключения.

Схема подключения замка показана на рисунке 10. При подаче питания на замок якорная часть притягивается к корпусной. Для уменьшения коммутационных помех и повышения помехоустойчивости системы рекомендуется установить защитный диод типа 1N4006 (или аналогичный ему).

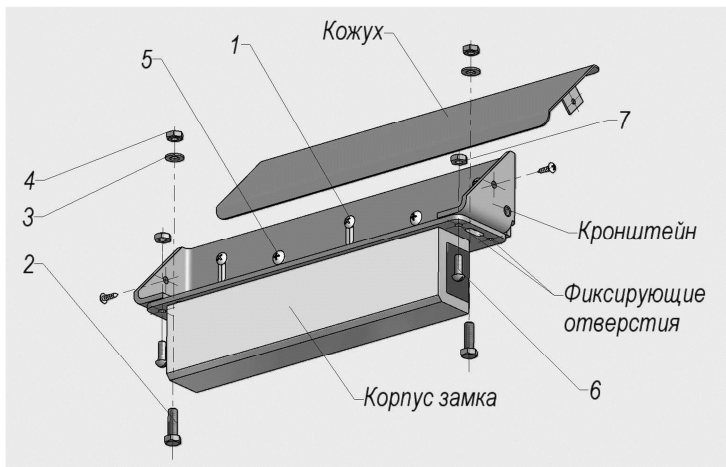


Рис. 8 Крепление корпуса замка с помощью монтажного комплекта МК AL-350FB

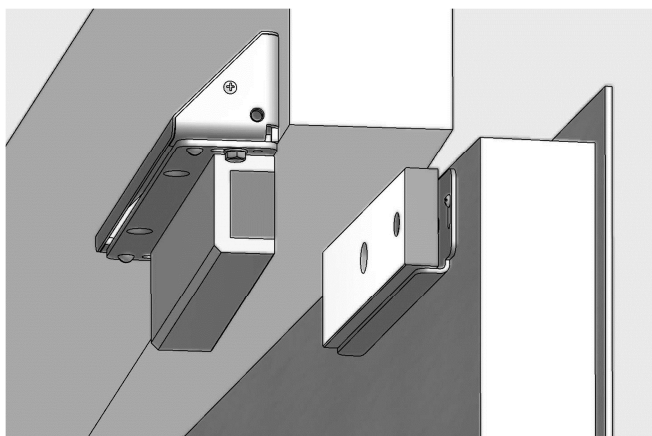


Рис. 9 Установка корпуса замка с комплектом МК AL-350FB

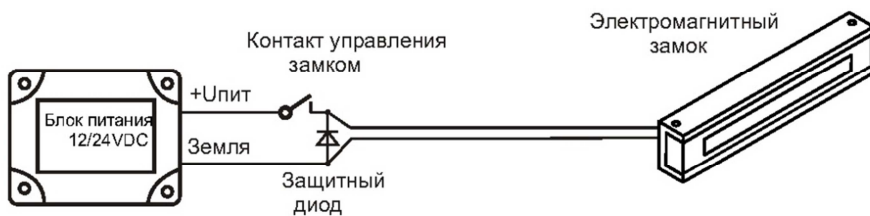


Рис. 10

## 7. Условия хранения.

Электромагнитный замок **AL-350FB** подлежит хранению в отапливаемых и вентилируемых помещениях при температуре от минус 10 до +40°C при относительной влажности воздуха до 80% в упаковке поставщика.

## 8. Гарантии изготовителя.

8.1 Изготовитель гарантирует работоспособность ЗАМКА при соблюдении потребителем правил эксплуатации и хранения, установленных в настоящем руководстве по эксплуатации.

8.2 Гарантийный срок эксплуатации замка – **12 месяцев**. Срок гарантии устанавливается со дня продажи или установки на объекте, но не более чем **24 месяца** со дня приемки ОТК предприятия-изготовителя.

8.3 Срок службы замка – 5 лет.

8.4 При обнаружении дефекта производственного характера замок подлежит замене.

8.5 Потребитель лишается права на гарантийный ремонт в следующих случаях:

- при нарушении правил эксплуатации ЗАМКА;
- при наличии механических повреждений ЗАМКА.

8.5 Гарантийный ремонт осуществляется при предъявлении настоящего гарантийного талона с проставленными датами изготовления и продажи (установки), а также штампом торгующей (монтажной) организации.

**Изготовитель оставляет за собой право вносить в конструкцию изделия изменения, не ухудшающие его технические характеристики.**

Дата приемки ОТК \_\_\_\_\_ № \_\_\_\_\_  
Заводской номер \_\_\_\_\_ Штамп ОТК \_\_\_\_\_



Отметка о продаже или установке

Электромагнитный замок серии **ALer AL-350FB**  -01  -02  
 12В  24В

Организация-продавец или установщик \_\_\_\_\_ Дата \_\_\_\_\_ Подпись \_\_\_\_\_

Производитель: ООО «ЭКСКОН»  
111024, Москва, 1-ая ул. Энтузиастов д.3 стр.1  
Телефон/Факс: +7 (495) 983-00-43, 943-01-09  
[www.alerlock.ru](http://www.alerlock.ru), [www.alerp.pf](http://www.alerp.pf), [www.excontrol.ru](http://www.excontrol.ru)  
e-mail: [info@alerlock.ru](mailto:info@alerlock.ru)

Изготовитель: ООО «НПК «АЛЕКО»  
171507, Тверская обл. г. Кимры,  
ул. Ильинское шоссе, д.11  
Телефон/Факс: +7 (48236) 3-27-53  
e-mail: [npk-aleko@mail.ru](mailto:npk-aleko@mail.ru)