

Свинцово-кислотные аккумуляторы **DELTA серии DTM** являются ярким примером герметизированных, необслуживаемых батарей с системой рекомбинации газов (VRLA), произведенных по AGM технологии (электролит, абсорбированный в стекловолоконном сепараторе). **DTM** является универсальной серией, рекомендованной для использования, как в буферном, так и в циклическом режимах работы. Предназначена для применения в переносных и портативных приборах, а за счет стабильно высокой однородности внутреннего сопротивления изделий отлично подходит для использования в источниках резервного энергоснабжения и блоках резервного питания.



Конструкция батареи

Компонент	Полож. пластина	Отриц. пластина	Корпус	Крышка	Клапан	Клеммы	Сепаратор	Электролит
Материал	Диоксид свинца	Свинец	ABS	ABS	Каучук	Медь	Стекловолокно	Серная кислота

Технические характеристики

Номинальное напряжение.....	6 В
Число элементов.....	3
Срок службы.....	5 лет
Номинальная емкость (25°C)	
20 часовой разряд (0.16 А; 1,75 В/эл).....	3.2 Ач
10 часовой разряд (0.3 А; 1,75 В/эл).....	3 Ач
5 часовой разряд (0.57 А; 1,75 В/эл).....	2.85 Ач
Саморазряд.....	3% емкости в месяц при 20°C
Внутреннее сопротивление полностью заряженной батареи (25°C).....	30 мОм

Рабочий диапазон температур

Разряд.....	-20÷60
Заряд.....	-10÷60
Хранение.....	-20÷60
Макс. разрядный ток (25°C).....	48 А (5с)
Циклический режим (2.3÷2.35 В/эл)	
Макс. зарядный ток.....	0.96 А
Температурная компенсация.....	15 мВ/°С
Буферный режим (2.23÷2.27 В/эл)	
Температурная компенсация.....	9.9 мВ/°С

Сферы применения

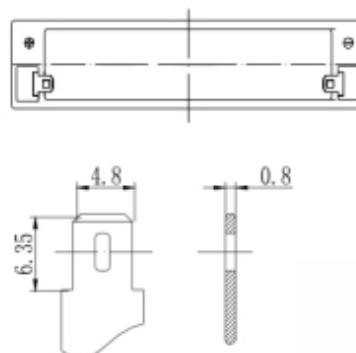
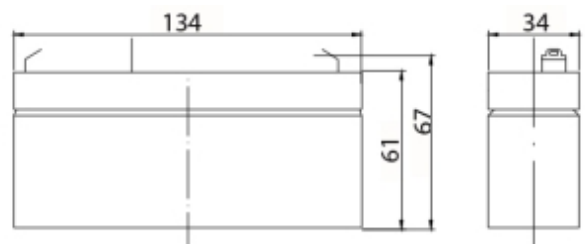
- Источники бесперебойного питания
- Источники резервного энергоснабжения
- Медицинское оборудование
- Системы контроля и доступа
- Системы тревожного оповещения

Особенности

- Технология AGM позволяет рекомбинировать до 99% выделяемого газа;
- Нет ограничений на воздушные перевозки;
- Соответствие требованиям UL, IEC, Гост Р;
- Легированные кальцием свинцовые пластины обеспечивают низкий саморазряд, высокую конструктивную прочность решетки;
- Необслуживаемые. Не требует долива воды;
- Высокая плотность энергии;
- Корпус аккумулятора выполнен из пластика ABS, не поддерживающего горение.

Габариты (±1мм)

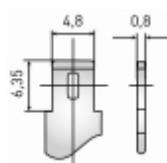
Длина, мм.....	134
Ширина, мм.....	34
Высота, мм.....	61
Полная высота, мм.....	67
Вес (±3%), кг.....	0.67



Корпус

В


Тип клемм

нож F1


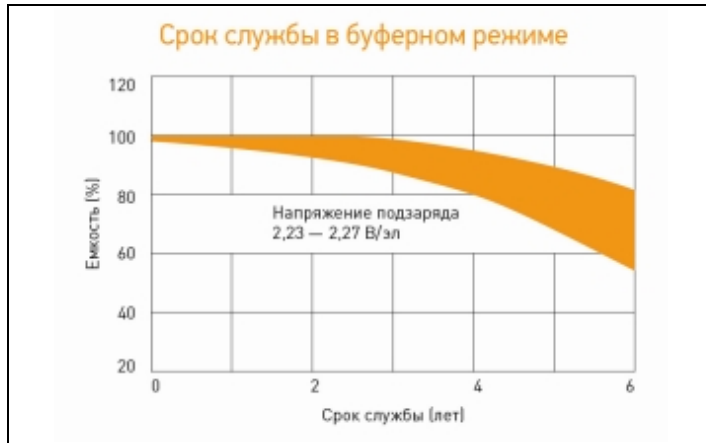
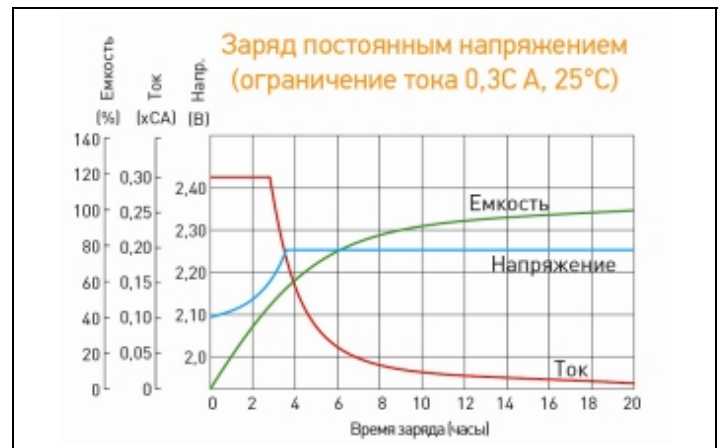
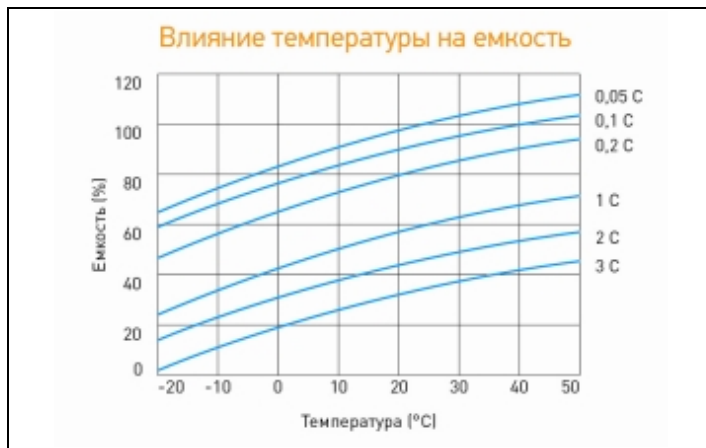
Разряд постоянным током, А (при 25°C)

В/эл-т	5 мин	10 мин	15 мин	30 мин	1 ч	3 ч	5 ч	10 ч	20 ч
1.60V	13.0	8.80	6.10	3.70	2.10	0.89	0.62	0.32	0.17
1.65V	12.3	8.38	5.83	3.55	2.02	0.86	0.60	0.31	0.16
1.70V	11.6	7.94	5.55	3.40	1.94	0.83	0.59	0.31	0.16
1.75V	10.9	7.50	5.26	3.23	1.86	0.80	0.57	0.30	0.16
1.80V	10.2	7.05	4.97	3.06	1.77	0.76	0.55	0.29	0.16

Разряд постоянной мощностью, Вт/эл-т (при 25°C)

В/эл-т	5 мин	10 мин	15 мин	30 мин	1 ч	3 ч	5 ч	10 ч	20 ч
1.60V	23.0	15.3	11.8	7.17	4.10	1.81	1.24	0.63	0.32
1.65V	21.6	14.4	11.2	6.81	3.93	1.77	1.22	0.62	0.31
1.70V	20.2	13.6	10.6	6.44	3.75	1.72	1.19	0.61	0.30
1.75V	18.7	12.7	9.89	6.07	3.56	1.67	1.17	0.60	0.30
1.80V	17.4	11.8	9.24	5.69	3.37	1.61	1.14	0.59	0.30

(Примечание) Приведенные выше данные по характеристикам являются средними значениями, полученными в результате проведения 3 контрольно-тренировочных циклов, и не являются номинальными по умолчанию.



Продукция постоянно совершенствуется, поэтому фирма-изготовитель оставляет за собой право вносить изменения без предварительного уведомления.

Официальным представителем торговой марки DELTA является Группа компаний «Энергон».

Офисы компании «Энергон»:

Москва
+7 (495) 785 73 87
sales@energon.ru

Санкт-Петербург
+7 (812) 643 26 00
sales@spb.energon.ru

Новосибирск
+7 (383) 221 18 48
sales@nsk.energon.ru

Екатеринбург
+7 (343) 214 77 44
sales@ekb.energon.ru

Самара
+7 (846) 202 28 77
+7 (846) 202 28 99
sales@smr.energon.ru

Пермь
+7 (342) 205 58 80
sales@prm.energon.ru

Ростов-на-Дону
+7 (863) 303 30 77
sales@rnd.energon.ru

Хабаровск
+7 (4212) 23 36 40
sales@khabk.energon.ru

