

## ИЗВЕЩАТЕЛЬ ОХРАННЫЙ ОБЪЕМНЫЙ ОПТИКО-ЭЛЕКТРОННЫЙ ИО409-59 «ПИРОН-8»

Этикетка  
БФЮК.425152.050

### 1. Общие сведения об изделии

1.1 Извещатель охранный объемный оптико-электронный ИО409-59 «Пирон-8» (в дальнейшем – извещатель) предназначен для обнаружения проникновения в контролируемое пространство помещений или площадок на открытом воздухе и формирования извещения о проникновении.

#### 1.2 Извещатели оснащены:

- двумя выходными реле - реле «ШС» и реле «НЕИСПР»;
- светодиодным индикатором красного цвета.

1.3 Извещатели формируют пять видов извещений: «Включение» – формируется на время подготовки извещателя к работе после включения питания; «Норма» – при отсутствии внешних воздействий; «Тревога» – при обнаружении проникновения в контролируемую зону; «Вскрытие» – при вскрытии корпуса; «Неисправность» – при снижении напряжения питания ниже границы допустимого диапазона.

#### 1.4 Извещатели устойчивы:

- к перемещению в пределах зоны обнаружения животных весом до 20 кг;
- воздействию перепадов фоновой освещенности до 20000 лк.

1.5 Извещатели устойчивы к действию электромагнитных помех третьей степени жесткости по ГОСТ 50009-2000.

1.6 Индустриальные радиопомехи, создаваемые извещателями при работе, не превышают норм, установленных ГОСТ Р 50009-2000 для жилых помещений.

1.7 Конструктивное исполнение извещателей обеспечивает их круглосуточную работу на площадках на открытом воздухе.

### 2. Особенности извещателя

В комплект поставки входят кронштейн, позволяющий регулировать положение зоны обнаружения, и козырек для защиты от осадков.

### 3. Технические характеристики

|   |                                 |
|---|---------------------------------|
| Максимальная дальность действия, м                          | 12                              |
| - высота установки 2-2,5 м                                  | 10                              |
| - высота установки 2,5-3 м                                  |                                 |
| Минимальная дальность действия, м                           | 1,5                             |
| Диапазон обнаруживаемых скоростей, м/с                      | от 0,3 до 3                     |
| Угол обзора зоны обнаружения в горизонтальной плоскости     | 90°                             |
| Длительность извещения «Тревога», с                         | не менее 2                      |
| Диапазон напряжений питания, В                              | от 9 до 30                      |
| Ток потребления, мА   | не более 20                     |
| Диапазон рабочих температур, °С                             | от - 40 до +50                  |
| Допустимый рабочий диапазон для выходных контактов          | не более 72 В<br>не более 30 мА |
| Допустимая относительная влажность при температуре 25 °С, % | до 100                          |
| Вид климатического исполнения по ГОСТ 15150-69              | УХЛ1                            |
| Степень защиты, обеспечиваемая оболочкой, по ГОСТ 14254-96  | IP54                            |
| Габаритные размеры, мм, не более                            | 180×70×60                       |
| Масса, кг, не более   | 0,2                             |

### 4. Комплект поставки

| Обозначение              | Наименование и обозначение   | Кол.        |
|--------------------------|--|-------------|
| БФЮК.425152.050          | Извещатель охранный объемный оптико-электронный ИО409-59 «Пирон-8»           | 1 шт.       |
| БФЮК.3015569.006         | Кронштейн  | 1 шт.       |
|                          | Дюбель нейлоновый NAT 5x25 SORMAT  | 2 шт.       |
|                          | Шуруп 3-3x30.016 ГОСТ 1144-80  | 2 шт.       |
|                          | Кабельный ввод PG7   | 1 шт.       |
| БФЮК.735223.001          | Козырек  | 1 шт.       |
| ТУ 2384-017-5431133-2004 | Герметик пластичный  | 2,5 ±0,5 г. |
| БФЮК.425152.050 ЭТ       | Извещатель охранный объемный оптико-электронный ИО409-59 «Пирон-8». Этикетка | 1 экз.      |

### 5. Установка и монтаж извещателя

5.1 Извещатель (рисунок 1) состоит из основания (3), печатной платы (4) и крышки (7). В комплект поставки входят кронштейн (1) и козырек (2) для защиты от осадков. Крышка крепится к основанию четырьмя винтами (8) с использованием герметизирующей прокладки. Печатная плата фиксируется на основании защелкой (11) и винтом (6). Перед установкой извещателя крышку и печатную плату следует отделить от основания.

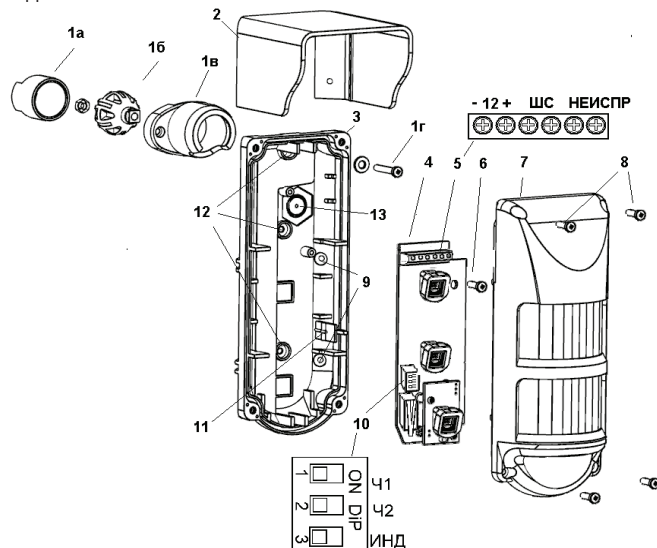


Рисунок 1 - Конструкция извещателя

где 1 - кронштейн (1а - втулка, 1б - сфера, 1в - основание кронштейна, 1г - винт),

- 2 - козырек,
- 3 - основание,
- 4 - печатная плата,
- 5 - колодки,
- 6 - винт для крепления платы,
- 7 - крышка,
- 8 - винты для крепления крышки,
- 9 - вскрываемые отверстия для крепления в углу,
- 10 - переключатель,
- 11 - защелка,
- 12 - вскрываемые отверстия для крепления кронштейна,
- 13 - вскрываемое отверстие под кабельный ввод.

5.2 Следует учитывать, что зону обнаружения извещателя могут ограничивать непрозрачные и полупрозрачные предметы (сетчатые заборы, остекленные конструкции и т. д.). В зоне обнаружения извещателя не должно быть подвижных объектов (ветвей деревьев, кустарника и т. п.).

5.3 Перед установкой извещателя собрать прилагаемый в комплекте кронштейн:

- вложить гайку в паз сферы (1б);
- вложить в основание кронштейна (1в) сферу (1б), затем втулку (1а).

5.4 Прикрепить собранный кронштейн шурупами к стене (потолку) в выбранном месте установки. Корпус кронштейна допустимо использовать в качестве шаблона для разметки крепежных отверстий в монтажной поверхности.

5.5 Вскрыть в основании отверстие (13) для крепления кабельного ввода PG7 к основанию и отверстие (12) для крепления извещателя к кронштейну.

5.6 Установить кабельный ввод PG7, ввести через него в корпус необходимые провода и затянуть накидную гайку кабельного ввода для герметизации.

5.7 Основание прикрепить к установленному кронштейну винтом (1г).

5.8 После закрепления основания на кронштейне отверстие для винта (1г) загерметизировать прилагаемым герметиком.

5.9 Установить на место печатную плату и закрепить ее защелкой (11), а также винтом (6).

**Внимание** - При установке печатной платы совместите прорезь на печатной плате с меткой на защелке (11).

5.10 Подключить извещатель к прибору приемно-контрольному (ППК) в соответствии с инструкцией по его применению. Маркированные клеммы (5) для подключения извещателя к ППК расположены в верхней части печатной платы.

## 6. Включение и проверка извещателя

Извещатель формирует пять видов извещений:

| Извещение     | Состояние контактов |            | Индикация    | Продолжительность |
|---------------|---------------------|------------|--------------|-------------------|
|               | ШС                  | НЕИСПР     |              |                   |
| Включение     | Разомкнуты          | Разомкнуты | Прерыв. 1 Гц | 60 секунд         |
| Норма         | Замкнуты            | Замкнуты   | Выключена    |                   |
| Тревога       | Разомкнуты          | Замкнуты   | Включена     | 2 секунды         |
| Неисправность | Разомкнуты          | Разомкнуты | Прерыв. 5 Гц | 15 минут          |
| Вскрытие      | Замкнуты            | Разомкнуты | Не влияет    |                   |

После подачи питания извещатель в течение одной минуты проводит самотестирование (извещение «Включение») и затем переходит в дежурный режим. С момента перехода в дежурный режим извещатель способен формировать извещение «Тревога».

При снижении напряжения питания до уровня  $U_{0,5}$  В извещатель формирует извещение «Неисправность». Извещение сохраняется 15 минут после устранения причины неисправности.

При вскрытии корпуса извещателя формируется извещение «Вскрытие».

Диаграмма зоны обнаружения извещателя представлена на рисунке 2.

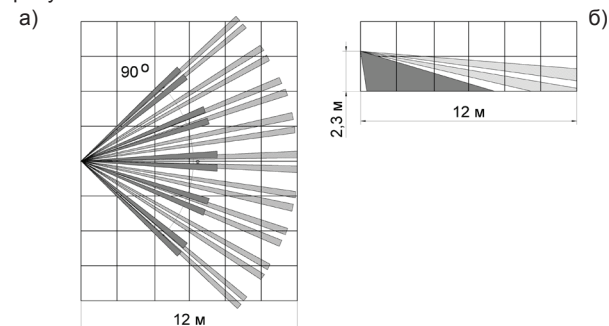


Рисунок 2 - Диаграмма зоны обнаружения  
а) вид сверху б) вид сбоку

Для определения положения границ зоны обнаружения следует через 60 секунд после включения питания извещателя начать движение через зону обнаружения со скоростью 0,5 - 1 м/с. Обнаружение извещателем движения отображается включением индикатора красного цвета.

## 7. Настройка извещателя

7.1 После завершения установки и монтажа установить переключатели «Ч1», «Ч2», «ИНД» ((10) на рисунке 1) в положение «ОН», установить на место крышку корпуса и провести пробное включение извещателя.

7.2 Настройка извещателя включает: регулировку положения зоны обнаружения, выбор чувствительности и установку режима индикации.

Изменение положения зоны обнаружения производится поворотом корпуса извещателя.

Выбор чувствительности извещателя выполняется переключателями «Ч1» - «Ч2» в блоке DIP переключателей ((10) на рисунке 1).

Формирование извещения «Тревога» при отсутствии движения в пределах зоны обнаружения свидетельствует о

| Переключатель |     | Чувствительность |     |
|---------------|-----|------------------|-----|
| Ч1            | Ч2  |                  |     |
| off           | off | 1                | min |
| off           | on  | 2                |     |
| on            | off | 3                |     |
| on            | on  | 4                | max |

сложной помеховой обстановке. В таком случае рекомендуется ограничить чувствительность извещателя переключателями «Ч1» и «Ч2». Установка чувствительности извещателя в минимальное значение сокращает максимальную рабочую дальность обнаружения извещателя до 8 м.

После изменения чувствительности проконтролируйте границы зоны обнаружения.

Индикация извещения «Тревога» может быть отключена установкой переключателя «ИНД» в положение «OFF». Индикация извещения «Включение» и «Неисправность» от положения переключателя «ИНД» не зависит.

**Внимание** - Проверку работоспособности извещателя следует проводить не реже одного раза в 12 месяцев.

## 8. Хранение и транспортирование

8.1 Хранение извещателя в упаковке для транспортирования должно соответствовать условиям 1 по ГОСТ 15150-69.

В помещении для хранения не должно быть токопроводящей пыли, паров кислот, щелочей и газов, вызывающих коррозию и разрушающих изоляцию.

8.2 Извещатели в транспортной таре следует хранить не более 3 месяцев. При этом транспортная тара должна быть без подтеков и загрязнений.

8.3 При хранении более 3 месяцев извещатели следует освободить от тары.

8.4 Извещатель в упаковке предприятия-изготовителя можно транспортировать любым видом транспорта в крытых транспортных средствах (в железнодорожных вагонах, автомашинах, герметизированных отапливаемых отсеках самолетов, трюмах и т. д.)

8.5 Условия транспортирования извещателя должны соответствовать условиям хранения 5 по ГОСТ 15150-69.

## 9. Гарантии изготовителя

9.1 Предприятие-изготовитель гарантирует соответствие извещателя требованиям технических условий БФЮК.425152.050 ТУ при соблюдении условий транспортирования, хранения, монтажа и эксплуатации.

9.2 Гарантийный срок хранения - 63 месяца со дня изготовления извещателя.

9.3 Гарантийный срок эксплуатации - 60 месяцев со дня ввода в эксплуатацию в пределах гарантийного срока хранения.

9.4 Извещатели, у которых во время гарантийного срока при условии соблюдения правил эксплуатации и монтажа будет обнаружено несоответствие техническим требованиям, ремонтируются предприятием-изготовителем.

## 10. Свидетельство о приемке и упаковывании

Извещатель охранный объемный оптико-электронный ИО409-59 «Пирон-8» БФЮК.425152.050,

номер партии \_\_\_\_\_, изготовлен в соответствии с действующей технической документацией, признан годным для эксплуатации и упакован ЗАО «РИЭЛТА».

Ответственный за приемку и упаковывание

Представитель ОТК \_\_\_\_\_ число, месяц, год

Сделано в России

Изм.3 от 10.10.14  
№Э00096

ЗАО «РИЭЛТА», www.rielta.ru,  
197101, Санкт-Петербург, ул. Чапаева, д.17, rielta@rielta.ru,  
тел./факс: (812) 233-0302, 703-1360,  
Тех.поддержка: тел.(812) 233-29-53, 703-13-57, support@rielta.ru.