

Инструкция по установке и эксплуатации

1. Общие сведения об изделии

Извещатель охранный поверхностный оптико-электронный ИО309-10 «Фотон-15Б» (далее – извещатель) предназначен для обнаружения проникновения в охраняемое пространство закрытого помещения и формирования извещения о тревоге изменением тока потребления.

Извещатель:

- может устанавливаться в отапливаемых и неотапливаемых помещениях различного назначения: музеях, офисах, коттеджах, квартирах, магазинах, а также складах продукции, гаражах, ангарах;

- формирует три вида извещений:

- 1) «Норма»;
- 2) «Тревога»;
- 3) «Несанкционированный доступ».

- формирует поверхностную зону обнаружения;

- обеспечивает температурную компенсацию обнаруживающей способности.

2. Особенности извещателя

- Чувствительный элемент – двухплощадный пироприемник.

- Электропитание от шлейфа сигнализации (далее – ШС).

- Защита от проникновения насекомых к пироприемнику.

- Монтажный кронштейн, обеспечивающий удобство установки и ориентации зоны обнаружения.

- Индикатор для визуального контроля работы извещателя. Включается и отключается установкой переключки в одно из положений («ВКЛ» или «ВЫКЛ»), штыревой линейки «ИНД».

- Два режима формирования тревожного извещения – КЗ и РАЗРЫВ. Режим работы задается снятием (КЗ) или установкой (РАЗРЫВ) переключки на штыревой линейке «РАЗР».

3. Технические характеристики

Тип зоны обнаружения.....	поверхностная
Максимальная дальность действия, не менее.....	10 м
Угол обзора:	
в вертикальной плоскости.....	100°
в горизонтальной плоскости.....	6°
Высота установки.....	2,3 м
Диапазон обнаруживаемых скоростей.....	0,3-3 м/с
Минимальная длительность извещения «Тревога», не менее.....	2 с
Время технической готовности, не более.....	60 с
Напряжение питания извещателя.....	8-72 В
Потребляемый ток в режиме «Норма»:	
режим КЗ.....	не более 0,1 мА
режим РАЗР.....	регулируемый от 2 до 15 мА
Диапазон рабочих температур.....	от минус 30 до +50 °С
Относительная влажность воздуха при +25 °С.....	95 %
Степень защиты, обеспечиваемая оболочкой.....	IP41
Габаритные размеры, не более.....	126x70x55 мм
Масса, не более.....	0,15 кг

4. Диаграмма зоны обнаружения

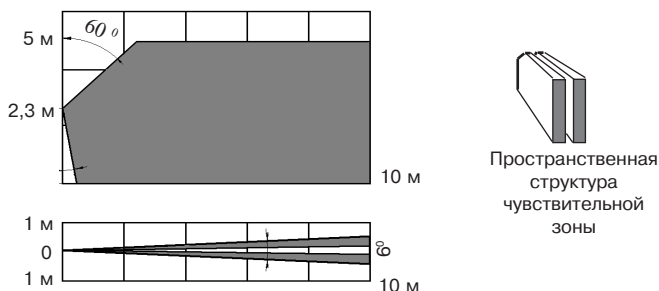
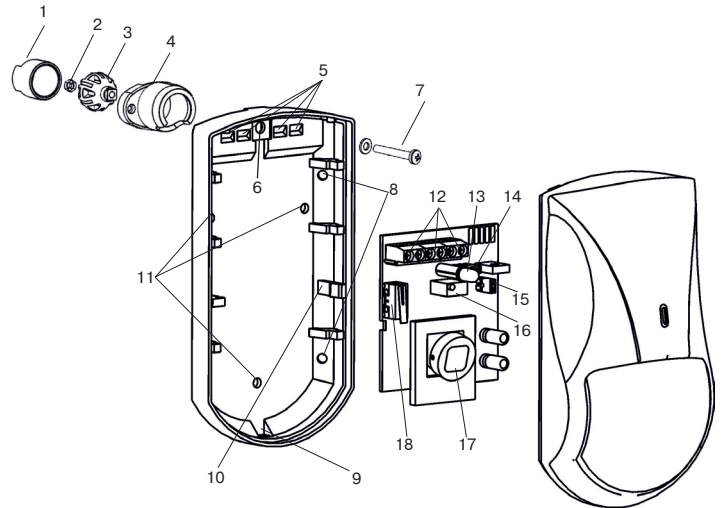


Рисунок 1 – Диаграмма зоны обнаружения

5. Конструкция извещателя

Извещатель состоит из основания, печатной платы, крышки. Кронштейн входит в комплект поставки.



- 1 – втулка;
- 2 – гайка;
- 3 – сфера;
- 4 – корпус кронштейна;
- 5 – вскрываемые отверстия для проводов;
- 6 – вскрываемое отверстие для крепления к кронштейну;
- 7 – винт;
- 8 – вскрываемые отверстия для крепления в углу;
- 9 – отверстие для фиксатора крышки;
- 10 – фиксатор платы извещателя;
- 11 – вскрываемые отверстия для крепления к стене;
- 12 – колодки для подключения ШС;
- 13 – светодиодный индикатор;
- 14 – переключка отключения/включения световой индикации;
- 15 – переключка переключения режима работы КЗ/РАЗРЫВ;
- 16 – потенциометр регулировки тока потребления верхнего уровня;
- 17 – пироприемник;
- 18 – датчик вскрытия корпуса.

Рисунок 2 – Конструкция извещателя

6. Выбор места установки извещателя

При выборе места установки извещателя следует учитывать, что зону обнаружения не должны перекрывать непрозрачные предметы (шторы, комнатные растения, шкафы, стеллажи и т. п.), а также стеклянные и сетчатые перегородки. В поле зрения извещателя, по возможности, не должно быть окон, кондиционеров, нагревателей, батарей отопления. Ориентация извещателя при установке выбирается так, чтобы вероятные пути проникновения нарушителя пересекали чувствительные зоны извещателя.

Провода питания и шлейфа сигнализации следует располагать вдали от мощных силовых электрических кабелей.

В охраняемом помещении не должны оставаться животные и птицы.

7. Установка извещателя

Выбрав место установки (пункт 6):

- снимите крышку извещателя, отжав при помощи отвертки фиксатор крышки через отверстие, расположенное в нижней части основания извещателя (рисунок 2);

- при установке извещателя без кронштейна снимите, отжав фиксатор крепления на основании корпуса, печатную плату.

- вскройте в основании извещателя отверстия, которые будут использоваться для прокладки проводов и крепления извещателя;

- проведите разметку отверстий для крепления основания или кронштейна;

- просверлите отверстия необходимых размеров в соответствии с разметкой;

- провoda шлейфов сигнализации и контроля доступа пропустите через отверстия в основании извещателя с запасом по длине, достаточным для подключения к плате извещателя;

- закрепите основание извещателя (кронштейн) на выбранном месте. При креплении на кронштейн выверните винт из сферы: совместите квадратный выступ сферы; совместите квадратный выступ сферы с соответствующим пазом в верхней части основания извещателя; вставьте винт в отверстие в верхней части основания; поверните основание в нужное положение, затяните винт;

- установите печатную плату в основание корпуса, подключите провода шлейфов в соответствии с пунктом 8;

- установите на место крышку извещателя.

