

**ИЗВЕЩАТЕЛЬ
ОХРАННЫЙ ОБЪЕМНЫЙ
ОПТИКО-ЭЛЕКТРОННЫЙ
ИО409-30
«ФОТОН-16»**

**С функцией обнаружения
маскирования**

**Инструкция по установке
и эксплуатации**

1. Общие сведения об изделии

1.1 Извещатель охранный объемный оптико-электронный ИО409-30 «Фотон-16» (далее – извещатель) предназначен для обнаружения проникновения в охраняемое пространство закрытого помещения и формирования извещения «Тревога» размыканием выходных контактов «ШС».

1.2 Вид климатического исполнения извещателя УХЛ4 по ГОСТ 15150-69.

1.3 Извещатель рассчитан на непрерывную круглосуточную работу.

1.4 Извещатель относится к однофункциональным, неремонтируемым и обслуживаемым изделиям группы ИКН вида 1 по ГОСТ 27.003-90.

1.5 Извещатель не является источником каких-либо помех по отношению к извещателям аналогичного или другого типа и назначения, а также по отношению к бытовой радиоаппаратуре.

2. Особенности извещателя

- объемная зона обнаружения с высокой плотностью заполнения;
- активный инфракрасный канал обнаружения маскирования;
- возможность сохранения параметров канала обнаружения маскирования в энергонезависимой памяти;
- двухцветная индикация с возможностью ее отключения;
- режим самотестирования;
- защита от проникновения насекомых к фотоприемнику;
- наличие кронштейна для изменения положения зоны обнаружения в пространстве.

3. Технические характеристики

Зона обнаружения	12 x 10 м
Максимальная дальность обнаружения маскирования, не менее	0,1 м
Напряжение питания	от 10 до 15 В
Ток потребления, не более	30 мА
Длительность тревожного извещения, не менее	4 с
Диапазон рабочих температур	от минус 30 до +50 °С
Относительная влажность при +25 °С	до 95 %
Степень защиты, обеспечиваемая оболочкой	IP41
Габаритные размеры, не более	126 x 70 x 55 мм
Масса, не более	150 г

Диаграмма зоны обнаружения извещателя приведена на рисунке 1.

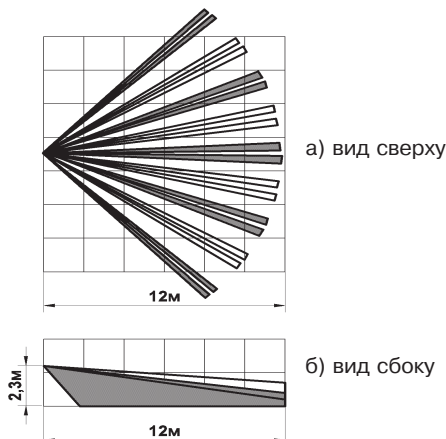


Рисунок 1 – Диаграмма зоны обнаружения

4. Установка извещателя

Извещатель рекомендуется устанавливать на высоте 2,3 м от пола. Форма основания позволяет крепить извещатель как к стене, так и в углу помещения. При использовании прилагаемого в комплекте кронштейна, извещатель может быть установлен на стене или на потолке на высоте от 2,3 до 3 м. Конструкция кронштейна позволяет регулировать положение зоны обнаружения извещателя.

Зону обнаружения извещателя не должны перекрывать непрозрачные предметы (шторы, растения, мебель и т. п.), а также стеклянные и сетчатые перегородки. В поле зрения извещателя, по возможности, не должно быть кондиционеров, нагревателей.

Для установки извещателя:

4.1 Нажать отверткой защелку в отверстии (5) нижней части корпуса и снять крышку.

4.2 Отжать защелку (4) в основании корпуса и извлечь печатную плату.

4.3 Вскрыть в основании необходимые отверстия (1) для ввода проводов, а также крепежные отверстия:

- для крепления извещателя к стене – отверстия (6);
- для крепления извещателя в углу – отверстия (3).

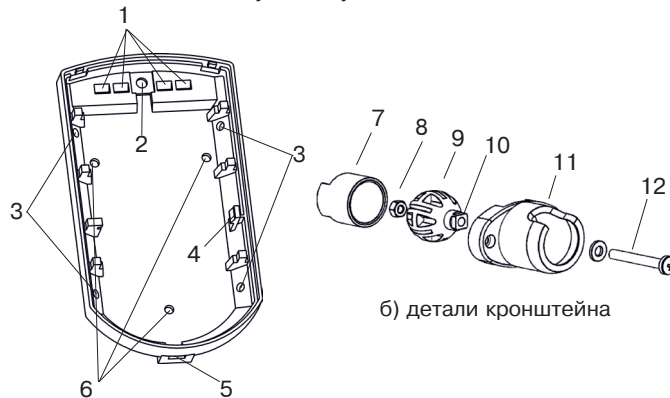
4.4 Ввести провода питания и ШС в корпус через отверстия (1) и закрепить основание шурупами на стене (в углу).

4.5 При использовании кронштейна:

- вскрыть отверстие (2);
- вложить гайку (8) в паз сферы (9);
- вложить в основание кронштейна (11) сферу (9), затем втулку (7).

Собранный кронштейн прикрепить к стене (потолку) шурупами. Ввести провода и закрепить основание на кронштейне винтом (12). Положение сферы при затягивании винта (12) и шурупов крепления кронштейна фиксируется.

4.6 Установить печатную плату в основание.



а) основание извещателя

Рисунок 2 – Основание извещателя и кронштейн

Примечание – Корпус кронштейна и основание со вскрытыми крепежными отверстиями допускается использовать в качестве шаблона для разметки под сверление отверстий в монтажной поверхности.

5. Подключение извещателя

Маркированные клеммы для подключения извещателя расположены в верхней части печатной платы (рисунок 3).

НЕИСПР. ШС + 12 -

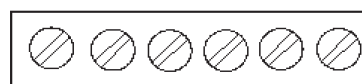


Рисунок 3 – Клеммы для подключения соединительных проводов

Подключение извещателя к прибору приёмно-контрольному (далее – ППК) следует выполнить в соответствии с руководством по эксплуатации ППК.

6. Настройка извещателя

Настройка извещателя выполняется изменением положения переключателей «1», «2», «3», «4» и «5», расположенных в верхней части печатной платы. Переключатель «1» изменяет чувствительность извещателя, переключатель «5» управляет тактикой работы канала антимаскирования, переключатели «2», «3», «4» влияют только на режимы индикации.

	Переклю- чатель	Положение	
		ON	OFF
«1»	Чувствительность	Нормальная	Высокая
«2»	ТЕСТ	Индикация тревоги	Индикация обнаруже- ния
«3»	Индикация	Включена	Выключена
«4»	Память тревоги	Включена	Выключена
«5»	МАСК	см. п. 7.7	

МАСК. 5
ПАМ. 4
ИНД. 3
ТЕСТ 2
ЧУВСТВ. 1

Извещатель формирует семь видов извещений:

Извещение	Состояние контактов		Индикация	Продол- житель- ность
	ШС	НЕИСПР		
«Время технической готовности»	«Разомкнуты»	«Разомкнуты»	красн. 1 Гц	до 60 с.
«Норма»	«Замкнуты»	«Замкнуты»	выключена	
«Тревога»	«Разомкнуты»	«Замкнуты»	красн.	более 4 с
«Память тревоги»	«Замкнуты»	«Замкнуты»	зел. непрер.	15 минут ¹⁾
«Неисправность»	«Разомкнуты»	«Разомкнуты»	зел/красн.	15 минут ²⁾
«Маскирова- ние»	«Разомкнуты»	«Разомкнуты»	зел. пре- рыв.	до устра- нения
«Вскрытие»	«Разомкнуты»	«Разомкнуты»	выключена	до устра- нения

1) Извещение «Память тревоги» включается с задержкой 5 минут после окончания извещения «Тревога» и длится 15 минут.
2) Извещение «Неисправность» формируется при обнаружении причин, препятствующих нормальной работе извещателя, и продолжается в течение 15 минут после их устранения.

7. Включение и проверка извещателя

7.1 В течение одной минуты после включения электропитания с закрытой крышкой или закрытия крышки при включенном питании извещатель находится в режиме «Время технической готовности», после чего переходит в дежурный режим и может формировать извещение «Тревога».

7.2 Извещение «Тревога» формируется размыканием контактов «ШС» на время 4 секунды при входе нарушителя в зону обнаружения.

7.3 В течение первых семи минут работы в дежурном режиме извещатель отображает пересечение каждой элементарной чувствительной зоны кратковременным (0,25 с) включением индикатора красным цветом. Такой режим индикации позволяет проверить и откорректировать положение зоны обнаружения. При установке переключателя «2» в положение «ON» индикатор дополнительно отображает формирование извещения «Тревога» включением красным цветом на время 4 секунды.

7.4 После семи минут работы в дежурном режиме индикатор отображает включением красным цветом на 4 секунды формирование извещения «Тревога». Для обеспечения скрытности работы извещателя индикация извещения «Тревога» может быть отключена установкой переключателя «3» в положение «OFF».

7.5 Переключатель «1» изменяет чувствительность извещателя между нормальной (положение «ON») и высокой (положение «OFF»). Данные о дальности действия извещателя в разделе 3 приведены для нормальной чувствительности.

7.6 Самотестирование

В процессе работы извещатель проверяет напряжение питания и измеряет температуру окружающей среды. При температурах окружающей среды близких к 36 °С чувствительность извещателя автоматически увеличивается.

При напряжении питания ниже 9 В или температуре окружающей среды выше 51 °С извещатель формирует извещение «Неисправность» одновременным размыканием контактов «ШС» и «НЕИСПР». Извещение длится до устранения причин возникновения и продолжается 15 минут после устранения этих причин. Извещение «Неисправность» сопровождается свечением индикатора зеленым и красным цветом попеременно.

7.7 Обнаружение маскирования

Извещатель оснащён системой обнаружения маскирования. Извещение «Маскирование» отображается прерывистым включением индикатора зеленым цветом. Если признаки маскирования сохраняются более 45 секунд, формируется извещение «Маскирование» размыканием контактов «ШС» и «НЕИСПР». Извещение «Маскирование» формируется не ранее чем через три минуты после окончания времени технической готовности.

В зависимости от положения переключателя «5» система обнаружения маскирования может работать в двух режимах:

а) при установке переключателя «5» в положение OFF каждый раз при включении питания извещатель запоминает в качестве эталонной текущую обстановку.

б) при установке переключателя «5» в положение «ON» извещатель использует в качестве эталонной однократно записанную обстановку.

Для записи эталонной обстановки необходимо при включенном питании установить переключатель «5» в положение «ON», закрыть крышку и покинуть зону обнаружения на одну минуту.

Примечание – Проверку работы извещателя следует проводить не реже одного раза в год.