

## 1. Назначение

Узкая, вертикальная электромеханическая защёлка ПОЛИС 19 предназначена для надёжного запирания профильных алюминиевых и пластиковых дверей с возможностью дистанционного открывания, в том числе для работы совместно с аудио, видео-домофонами и кодовыми панелями. Защёлка также может быть установлена на любые металлургические и деревянные двери, ворота, калитки.

Улучшенная система автоматического взвода защёлки обеспечивает уменьшенное и постоянное усилие взвода защёлки, что позволяет использовать защёлку совместно с доводчиком двери.

## 2. Технические характеристики

1. Напряжение 12В, 0,8А
2. Диаметр засовов 16мм.
3. Ход засовов 14мм
4. Расстояние от передней планки до центра цилиндрического механизма 25мм
5. Габаритные размеры корпуса 220x37x24 мм
6. Масса 0,8 кг
7. Рабочий диапазон температур + 60 - - 40 градусов.

## 3. Комплектность

1. Защёлка электромеханическая - 1шт.
2. Запорная планка - 1шт.
3. Цилиндрический механизм - 1шт. (нет в Полис 19-02)
4. Накладка на цилиндрический механизм - 2шт. (нет в Полис 19-02)
5. Ключи - 3шт.
6. Паспорт - 1шт.
7. Ручка открывания - 1шт. (только в Полис 19-02)

## 4. Варианты поставки

- исполнение 01 - с цилиндрическим механизмом L=60мм "ключ-ключ"
- исполнение 02 - без цилиндрического механизма с ручкой открывания изнутри
- исполнение Б - с блокировкой от закрывания

## 5. Рекомендации по установке

5.1. Электромеханическая защёлка ПОЛИС 19 может быть установлена на двери, открывающиеся как внутрь, так и наружу, правые и левые.

Изменение направления открывания достигается перестановкой следующих деталей защёлки: кулачка-1 и оси кулачка 2 (Рис.1).

Перестановка указанных деталей осуществляется в следующей последовательности:

- отвинтите винты 3 крепления крышки и снимите крышку.
- отогните фиксатор оси кулачка 4
- выньте ось кулачка 2 и кулачок 1.

переверните кулачок и вставьте в замок, совместив отверстие в кулачке с отверстием для оси кулачка 3, вставьте в них ось кулачка 2

- установите крышку, завинтите винты крепления крышки
- отогните фиксатор оси кулачка на крышке

5.2. Для чёткой работы защёлки взвод замком и запорной планкой при закрытой двери должны составлять 2-4мм. Засовы должны свободно входить в отверстия в запорной планке.

5.3. Для надёжной работы защёлки в зимних условиях необходимо выполнение следующих рекомендаций:

- засовы должны быть чистыми без следов смазки;
- не допускается попадание смазки на сердечник электромагнита;
- использовать для засовов и кулачка смазку WD-40

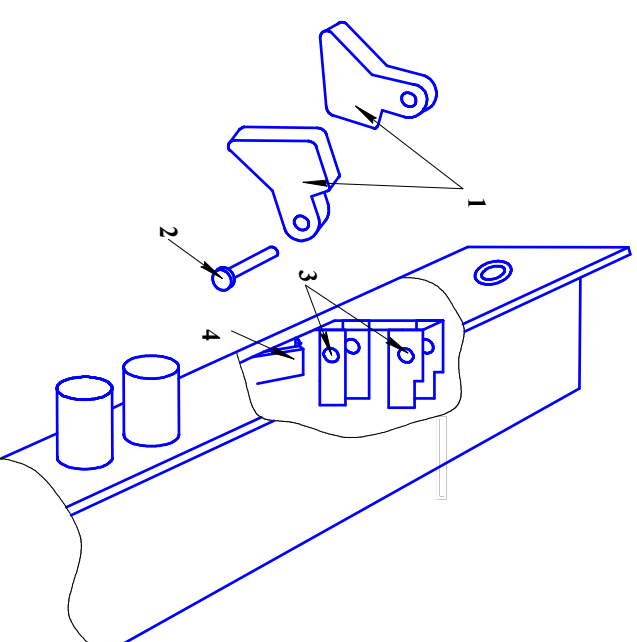


Рис.1

- 1 – Кулачок
- 2 – ось кулачка
- 3 - отверстия для оси кулачка
- 4 – фиксатор оси кулачка

## 6. Инструкция по эксплуатации

6.1. Защёлка автоматически взводится и закрывается при закрывании двери.

6.2. Защёлка может быть открыта ключом. Для этого необходимо вставить ключ в цилиндрический механизм и повернуть. (Защёлка 19-02 может быть открыта изнутри ручкой. Для этого необходимо надавить на ручку в направлении по часовой стрелке.)

6.3. Защёлка может быть открыта дистанционно подачей напряжения 12-18В длительностью более 1 сек.

## 7. Блокировка от закрывания (опция)

В замках с опцией блокировки от закрывания, на передней планке имеется дополнительное прямоугольное отверстие в котором размещается флажок 2 (рис.2) с автоматической фиксацией в крайних положениях.

Блокировка замка и снятие с блокировки осуществляется перемещением флажка 2 в крайние положения с помощью любого острого предмета **при утолщенном кулачке 1.**

Положение флажка 2, указанное на рис.2 соответствует состоянию блокировки замка от закрывания.

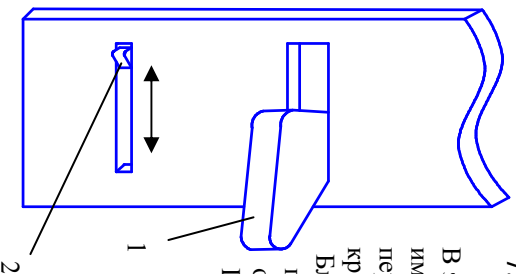


Рис.2

Если был произведен переверот кулачка (п.5.1.), соответственно изменится на противоположное положение флажка, при котором замок блокируется.

## 8. Техническое обслуживание

8.1. Защёлка ПОЛИС 19 не нуждается в специальном техническом обслуживании и в дополнительной смазке.

8.2. Если после взвода защёлки не происходит фиксации засовов в закрытом состоянии, следует проверить отсутствие смазки на сердечнике электромагнита. При необходимости удалить смазку с сердечника электромагнита.

## 9. Гарантийные обязательства

9.1. Гарантийный срок – 1 год.

9.2. При выявлении в течение гарантийного срока неисправностей по вине изготовителя защёлка подлежит бесплатному ремонту или замене.

9.3. Не допускается изменение заводских регулировок пружин и других деталей защёлки.

9.4. Не подлежит гарантийной замене защёлка с механическими дефектами и доработками корпуса.

9.5. Защёлка ПОЛИС 19 соответствует ТУ 4981-001-02253261-2001. Обязательной сертификации не подлежит.

Штамп ОТК

Дата продажи \_\_\_\_\_

Штамп продавца

# Электромеханическая защёлка

## ПОЛИС 19 врезная

### Паспорт

#### ООО НПФ "Витек"

410033 г. Саратов, пр.50-лет Октября,101

Тел/факс (8452) 43-19-16

Тел (8452) 43-19-17

е-mail: [vitek@overta.ru](mailto:vitek@overta.ru), [sagvitek@freeline.ru](mailto:sagvitek@freeline.ru)

<http://www.sagvitek.ru>