

## 1. Назначение

Узкая, вертикальная электромеханическая защёлка ПОЛИС 20 предназначена для надёжного запирания профильных алюминиевых и пластиковых дверей с возможностью их дистанционного открывания, в том числе для работы совместно с аудио, видео-домофонами и кодовыми панелями. Защёлка также может быть установлена на любые металлические и деревянные двери, ворота, калитки.

Улучшенная система автоматического взвода защёлки обеспечивает уменьшенное и постоянное усилие взвода защёлки, что позволяет использовать защёлку совместно с доводчиком двери.

## 2. Технические характеристики

- |  |                       |
|--|-----------------------|
| 1. Напряжение  | 12В; 0,8А             |
| 2. Диаметр засовов   | 12мм.                 |
| 3. Ход засовов   | 13мм                  |
| 4. Расстояние от передней планки до центра цилиндрического механизма | 25мм                  |
| 5. Габаритные размеры корпуса  | 220x40x19мм           |
| 6. Рабочий диапазон температур                                       | + 60 - - 40 градусов. |

## 3. Комплектность

- |  |        |
|--|--------|
| 1. Защёлка электромеханическая         | - 1шт. |
| 2. Запорная планка                     | - 1шт. |
| 3. Накладка на цилиндрический механизм | - 2шт. |
| 4. Ключи                               | - 3шт. |
| 6. Паспорт                             | - 1шт. |

## 4. Варианты поставки

- исполнение 00 - без цилиндрического механизма
- исполнение 01 - с цилиндрическим механизмом L=60мм "ключ-ключ"
- исполнение 02 - с цилиндрическим механизмом L=60мм "ключ-ручка"

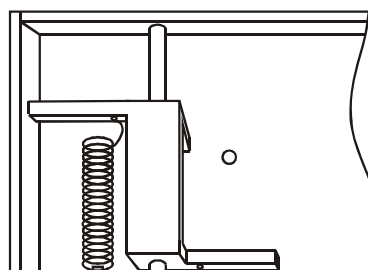
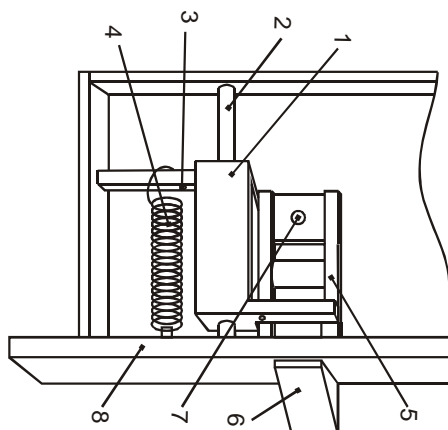
## 5. Рекомендации по установке

5.1. Электромеханическая защёлка ПОЛИС 20 может быть установлена на двери, открывающиеся как внутрь, так и наружу, правые и левые.

Изменение направления открывания достигается перестановкой следующих деталей защёлки: скобы кулачка – 5 с кулачком 6 и переворотом направляющей 1 (Рис.1).

Перестановка указанных деталей осуществляется в следующей последовательности:

- отвинтите винты крепления крышки и снимите крышку (на рисунке не показаны);
- выньте пружину 4 из отверстия в направляющей 3 ;
- отвинтите и выньте ось направляющей 2.
- отвинтите винт крепления скобы кулачка 7
- переверните направляющую на 180°(Рис.1б).
- вставьте и заверните ось и вставьте пружину в отверстие в направляющей.
- закрепите скобу кулачка на внутренней стороне крышки замка
- прижимая направляющую к задней стенке замка, установите крышку замка так, чтобы кулачок вошел в прямоугольное отверстие 9
- закрепите крышку 10 винтами



5.2. Для четкой работы защёлки зазор между замком и запорной планкой при закрытой двери должен составлять 2-4мм. Засовы должны свободно входить в отверстия в запорной планке.

5.3. Для надёжной работы защёлки в зимних условиях необходимо выполнение следующих рекомендаций:

- засовы должны быть чистыми без следов смазки;
- не допускается попадание смазки на сердечник электромагнита;



а) Расположение деталей при установке кулачка на корпусе защёлки

- 1 – направляющая
- 2 – ось направляющей
- 3 – отверстие в направляющей
- 4 – пружина направляющей
- 5 – скоба кулачка
- 6 – кулачок

б) Расположение деталей при установке кулачка на крышке защёлки

- 7 – винт крепления скобы кулачка
- 8 – передняя планка
- 9 – прямоугольное отверстие
- 10 – крышка

Рис.1

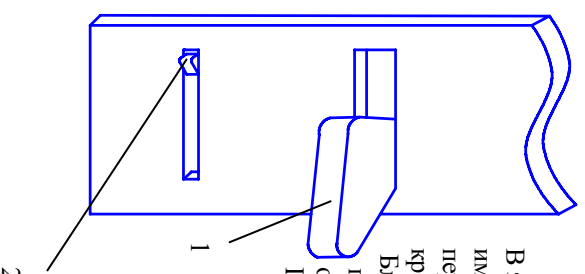


Рис.2

## 7.Блокировка от закрывания (опция)

В замках с опцией блокировки от закрывания, на передней планке имеется дополнительное прямоугольное отверстие в котором размещается флажок 2 (рис.2) с автоматической фиксацией в крайних положениях.

Блокировка замка и снятие с блокировки осуществляется перемещением флажка 2 в крайнее положение с помощью любого острого предмета **при углольном кулачке 1.**

Положение флажка 2, указанное на рис.2 соответствует состоянию блокировки замка от закрывания.

Если был произведен переворот кулачка (п.5.1.), соответственно изменится на противоположное положение флажка, при котором замок бл

## 8.Техническое обслуживание

7.1.Защёлка ПОЛИС 20 не нуждается в специальном техническом обслуживании и в дополнительной смазке.

7.2. Если после взвода защёлки не происходит фиксации засовов в закрытом состоянии, следует проверить отсутствие смазки на сердечнике электромагнита. При необходимости удалить смазку с сердечника электромагнита.

## 9. Гарантийные обязательства

8.1. Гарантийный срок – 1год.

8.2. При выявлении в течение гарантийного срока неисправностей по вине изготовителя защёлка подлежит бесплатному ремонту или замене.

8.3. Не допускается изменение заводских регулировок пружин и других деталей защёлки.

8.4. Не подлежит гарантийной замене защёлка с механическими дефектами и доработками корпуса.

8.5. Защёлка ПОЛИС 20 соответствует ТУ 4981-001-02253261-2001. Обязательной сертификации не подлежит.

Пштамп ОТК

- 6.1. Защёлка автоматически взводится и закрывается при закрывании двери.
- 6.2. Защёлка может быть открыта ключом. Для этого необходимо вставить ключ в цилиндрический механизм и повернуть в направлении 2(Рис.2).
- 6.3. Защёлка может быть открыта дистанционно подачей напряжения 12-18В длительностью более 1 сек.

Дата продажи \_\_\_\_\_

Пштамп продавца

**Электромеханическая защёлка**

**ПОЛИС 20**  
**врезная**