

NOVICAM PRO
WIDEN YOUR VIEW

TC28W/TC29W

ВСЕПОГОДНАЯ ВИДЕОКАМЕРА TVI 1080P
С ИК ПОДСВЕТКОЙ И МЕГАПИКСЕЛЬНЫМ
ОБЪЕКТИВОМ 2.8-12 MM



TVI 1080p

ГARANТИЯ 3 ГОДА ГАРАНТИЯ
3
☆☆☆

ПАСПОРТ ИЗДЕЛИЯ
РУКОВОДСТВО ПОЛЬЗОВАТЕЛЯ
ГАРАНТИЙНЫЙ ТАЛОН

Данный документ содержит ознакомительную информацию, которая может быть изменена без предварительного уведомления для улучшения качества продукта.

ПРЕДУПРЕЖДЕНИЕ

ПОЛЬЗОВАТЕЛЬ СИСТЕМЫ ОТВЕТСТВЕНЕН ЗА ПОДЧИНЕНИЕ ВСЕМ ПОЛОЖЕНИЯМ ДЕЙСТВУЮЩЕГО ЗАКОНОДАТЕЛЬСТВА В ОТНОШЕНИИ МОНИТОРИНГА И ЗАПИСИ ВИДЕО И АУДИО СИГНАЛА. NOVICAM НЕ НЕСЁТ ОТВЕТСТВЕННОСТИ ЗА НАРУШЕНИЕ ТРЕБОВАНИЙ ЗАКОНА И ИНЫХ ПРАВОВЫХ АКТОВ В ПРОЦЕССЕ ИСПОЛЬЗОВАНИЯ СИСТЕМЫ.

ВНИМАНИЕ

ДЛЯ ПРЕДОТВРАЩЕНИЯ РИСКА ВОЗНИКНОВЕНИЯ ПОЖАРА ИЛИ ОПАСНОСТИ ПОРАЖЕНИЯ ЭЛЕКТРИЧЕСКИМ ТОКОМ НЕ ПОДВЕРГАЙТЕ ИЗДЕЛИЕ ВОЗДЕЙСТВИЮ ДОЖДЯ И ВЛАГИ. НЕ ВСТАВЛЯЙТЕ МЕТАЛЛИЧЕСКИЕ ОБЪЕКТЫ В ОТВЕРСТИЯ ДЛЯ ВЕНТИЛЯЦИИ И ДРУГИЕ ОТКРЫТЫЕ УЧАСТКИ УСТРОЙСТВА.



Устройство чувствительно к прикосновениям (статическому электричеству)



Стрелка в виде молнии в равностороннем треугольнике предупреждает пользователя о наличии электрического напряжения внутри устройства, которое может представлять для человека опасность поражения электрическим током.



Восклицательный знак в равностороннем треугольнике информирует пользователя о наличии важных инструкций по эксплуатации и техническому обслуживанию, приложенных к изделию.

МЕРЫ ПРЕДОСТОРОЖНОСТИ:

1. Если у вас нет специального технического образования, прежде чем начать работу с устройством, внимательно ознакомьтесь с инструкцией по эксплуатации.
2. Пожалуйста, не разбирайте внутренние части устройства, это может препятствовать правильному функционированию устройства и, возможно, сделает гарантию недействительной. Внутри устройства нет частей, которые подлежат замене по отдельности.
3. Все электрические контакты соединяйте в полном соответствии с бирками и инструкциями, указанными в данном руководстве. В противном случае вы можете нанести изделию непоправимый ущерб и тем самым сделать гарантию недействительной.
4. Рекомендуется использовать грозозащиту и подавитель скачков напряжения перед введением устройства в эксплуатацию.
5. Пожалуйста, не эксплуатируйте устройство в условиях, если температура, показатели влажности и технические характеристики ИП превышают установленные значения для данного прибора.

УВАЖАЕМЫЙ ПОКУПАТЕЛЬ!

Поздравляем Вас с покупкой! Мы делаем все возможное, чтобы наша продукция удовлетворяла Вашим запросам.

Перед началом эксплуатации изделия, пожалуйста, ознакомьтесь внимательно с Руководством пользователя и с Условиями гарантийного обслуживания.



Модель: NOVICam PRO TC28W / TC29W

Всепогодная видекамера TVI 1080p с ИК подсветкой и мегапиксельным объективом 2.8-12 мм

Описание	4
Основные особенности.....	5
Комплектация	6
Указание по безопасной эксплуатации	7
Установка и подключение.....	8
Программирование и эксплуатация	11
Спецификация модели.....	18
Гарантийный талон	20

ОПИСАНИЕ

Всепогодные видеокамеры NOVICAM PRO TC28W / TC29W производства компании NOVICAM созданы на основе новейшей технологии TVI. Данная технология сочетает в себе легкость и удобство использования аналоговых видеокамер и высокое разрешение цифровых. Технология позволяет передавать видеосигнал на расстоянии до 500 метров и дает возможность модернизировать оборудование на объекте до HD и Full HD разрешения, используя существующие коммуникации, без необходимости прокладки новых кабелей.

Видеокамеры используют прогрессивный 1/2.7" CMOS сенсор с Full HD разрешением 1080p, что позволяет получить четкое и качественное изображение, причём картинка передается без задержек и потерь. Мегапиксельный вариофокальный объектив 2.8-12мм дает возможность с легкостью подобрать необходимый угол обзора для любой конкретной ситуации. В темное время суток выходной сигнал видеокамеры преобразуется в реальный Ч/Б сигнал, а также сдвигается цветовой светофильтр с матрицы CMOS и включается встроенная ИК подсветка. ИК подсветка способна осветить объекты на расстоянии до 35 метров. В результате повышается качество изображения, в ночном режиме пропадает цветовой шум, и как следствие уменьшается размер файла при записи на DVR. Встроенное UTC меню дает возможность уже после монтажа, удалённо, настраивать параметры изображения и использовать функции компенсации задней засветки (BLC), подавления ярких пятен (HLC), маскирования, детекции движения. Управление UTC меню осуществляется по одному кабелю с видеосигналом, что позволит сэкономить на прокладке дополнительных кабелей и дает возможность легко изменить настройки камеры в случае необходимости. Настройка UTC меню производится через TVI видеорегистратор и избавляет от необходимости приобретать дополнительный пульт, или находится рядом с камерой во время настройки.

Видеокамеры **NOVICAM PRO TC28W / TC29W** с классом пыле-влагозащиты IP66 идеально подойдут в качестве обзорных камер, позволяющей различить мельчайшие детали и могут быть установлены в школах, подъездах, подземных переходах, парковках, автозаправках, торговых центрах, вокзалах, банках, офисах, магазинах, для обзора пространств перед зданиями, обзора периметра, зоны въезда-выезда, погрузки-разгрузки, для видеонаблюдения на автостоянках, дворовых территориях, коттеджных поселках, стадионах.

ОСНОВНЫЕ ОСОБЕННОСТИ

- 1080p 25 к/с прогрессивная матрица 2.1 Мрiх CMOS 1/2.7"
- Чувствительность 0.01 Люкс (0 Люкс ИК вкл.)
- Дальность передачи сигнала до 500 метров
- Дистанционное управление меню через TVI видеорегистратор по одному кабелю с видеосигналом
- ИК подсветка до 35 метров, механический ИК фильтр
- Мегапиксельный объектив 2.8-12мм
- Защита от переполюсовки
- Класс защиты IP66

КОМПЛЕКТАЦИЯ TC28W / TC29W



Рисунок 1. Пример комплектации TC28W.

- Камера - 1 шт.
- Крепёжный комплект - 1 шт.
- Кабель для проверки изображения - 1шт. (TC29W)
- Руководство по эксплуатации - 1 шт.
- Форма для точного монтажа - 1 шт.

**Внимание:**

NOVICAM оставляет за собой право вносить любые изменения в изделие без предварительного уведомления для улучшения качества продукта.

УКАЗАНИЯ ПО БЕЗОПАСНОЙ ЭКСПЛУАТАЦИИ

**Внимание:**

перед подключением внимательно прочтите инструкцию на видеокамеру.

1. Напряжение питания

- 1.1. Используйте только постоянное напряжение питания равное 12В.
- 1.2. Перед включением оборудования убедитесь в том, что соединительные провода (разъёмы) подключены с соблюдением полярности. Неверное соединение может привести к повреждению и/или неправильному функционированию оборудования.

2. Условия эксплуатации

- 2.1. Не располагайте камеру в местах попадания в объектив прямых солнечных лучей или других источников яркого света. В противном случае это может привести к повреждению камеры, в независимости от того используется она или нет.
- 2.2. Строго соблюдайте установленный для данной камеры температурный режим.
- 2.3. Не устанавливайте камеру:
 - в зонах с влажностью и уровнем загрязнения воздуха более 95%;
 - в области повышенного испарения и парообразования или усиленной вибрации.
- 2.4. Не стоит размещать камеру в непосредственной близости от источников мощных электромагнитных полей (например, радиотелефон), так как видеосигнал может быть искажён помехами.
- 2.5. При монтаже камеры следует оставить достаточное пространство для легкого доступа к шнуру электропитания и выходам (разъёмам) при дальнейшей эксплуатации изделия.
- 2.6. Предотвращайте механические повреждения камеры.

**Внимание:**

несоблюдение условий хранения и эксплуатации камеры могут привести к повреждению оборудования.

УСТАНОВКА И ПОДКЛЮЧЕНИЕ

1. Осмотрите камеру перед использованием. Извлеките из упаковки и проверьте на предмет повреждений, которые могли произойти во время транспортировки. При обнаружении повреждений сообщите производителю или дистрибьютору для замены устройства.
2. В случае неисправности не осуществляйте самостоятельный ремонт устройства.
3. Выберите место для установки камеры. Убедитесь, что поверхность достаточно прочная и сможет выдержать вес камеры.
4. Установка камеры NOVICAM PRO TC28W:
 - а. Снимите стопорное кольцо, поворачивая его против часовой стрелки. Отделите сферу видеокамеры и прижимающее кольцо от основания.
 - б. Закрепите основание на поверхности с помощью 3 крепежных винтов.
 - в. Установите камеру на основании, зафиксируйте её прижимающим и стопорным кольцом.
 - г. Настройте положение обзора камеры, после чего плотно закрутите стопорное кольцо.

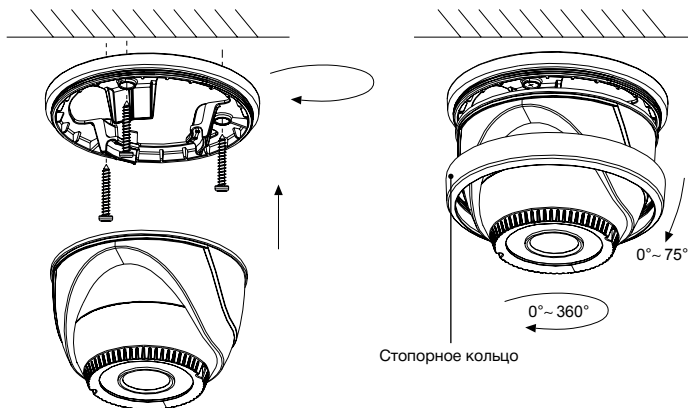


Рисунок 2. Установка камеры TC28W.

УСТАНОВКА И ПОДКЛЮЧЕНИЕ

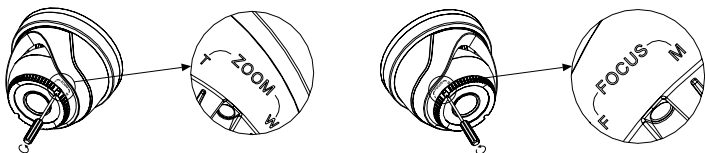


Рисунок 3. Регулировка угла обзора камеры TC28W.

5. Установка камеры NOVICam PRO TC29W:

- Закрепите кронштейн на поверхности.
- Отрегулируйте направление обзора камеры.
- Затяните фиксирующие винты.

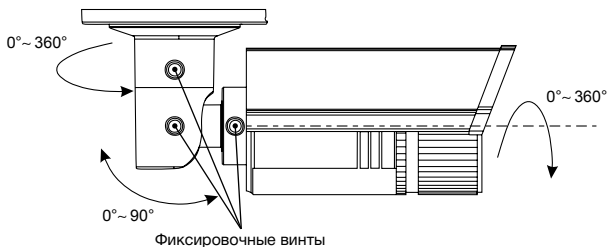


Рисунок 4. Установка камеры TC29W.

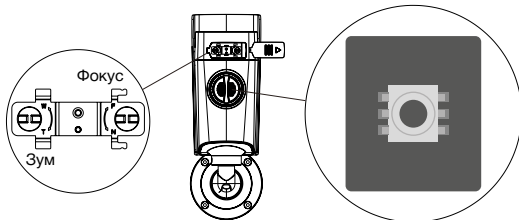


Рисунок 5. Джойстик управления меню.

УСТАНОВКА И ПОДКЛЮЧЕНИЕ

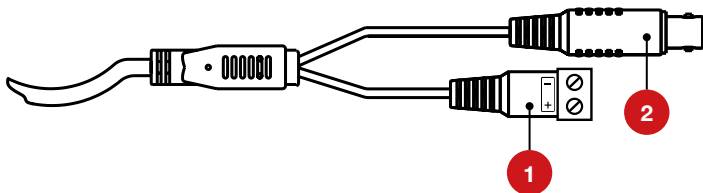


Рисунок 6. Кабели видеокамеры.

1	DC 12В	Вход питания – постоянное напряжение 12В.
2	TVI	TVI видеовыход.



Внимание:

сигнал с TVI видеовыхода видеокамеры распознается только TVI видеорегистратором.

ПРОГРАММИРОВАНИЕ И ЭКСПЛУАТАЦИЯ

Для удобства настройки параметров видеокамеры управление осуществляется через TVI видеорегистратор. Для попадания в меню камеры необходимо выбрать канал с видеокамерой, далее пункт «Управление PTZ» и нажать клавишу «Меню». Для перемещения по разделам меню используйте стрелки. Для входа в раздел или подтверждения действия используйте клавишу «Диафрагма +».

Если пункт раздела имеет вид [...], значит доступно подменю.

**Внимание:**

Меню доступно только при подключении камеры через TVI выход.

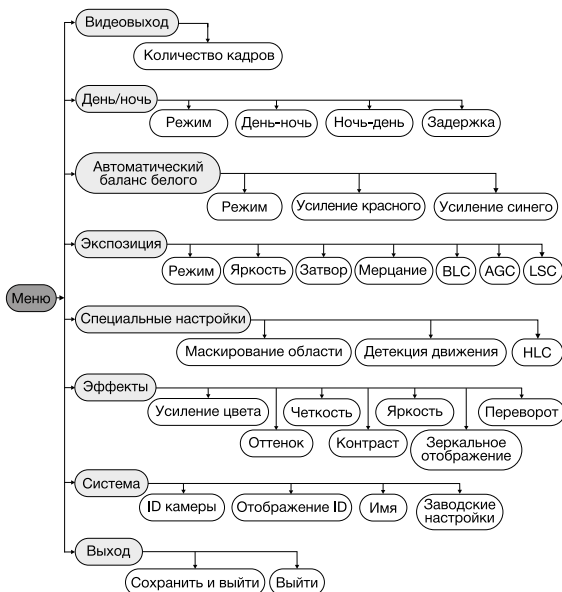


Рисунок 7. Общий вид меню.

ПРОГРАММИРОВАНИЕ И ЭКСПЛУАТАЦИЯ

Меню.

1. ВИДЕОВЫХОД

КОЛИЧЕСТВО КАДРОВ – выбор режима работы PAL / NTSC: 25, 30.

НАЗАД – возврат к предыдущему меню.

Видеовыход	
Количество кадров	25
Назад	

Рисунок 8. Выбор режима работы.

2. ДЕНЬ / НОЧЬ

День/Ночь – настройка переключения между цветным и черно-белым режимом работы камеры.

РЕЖИМ – выбор режима переключения: Авто, Внешний, Цветной, Ч/Б.

День / ночь	
Режим	Внеш
День-ночь	1--63
Ночь-день	1--63
Задержка	1 сек
Назад	

Рисунок 9. Настройка режима день/ночь.

- **АВТО** – автоматический режим переключения.
- **ИК ПОДСВЕТКА** – выбор режима работы ИК подсветки: Smart, Выкл.
 - **ЯРКОСТЬ ИК** – установка параметров яркости ИК подсветки: от 0 до 64.
 - **НАЗАД** – возврат к предыдущему меню.
- **НАЗАД** – возврат к предыдущему меню.
- **ВНЕШНИЙ** – автоматический режим переключения с использованием датчика.
 - **ИК ПОДСВЕТКА** – выбор режима работы ИК подсветки: CDS, Smart, Выкл.
 - **ЯРКОСТЬ ИК** – установка параметров яркости ИК подсветки: от 0 до 64
 - **НАЗАД** – возврат к предыдущему меню.
- **НАЗАД** – возврат к предыдущему меню.
- **ЦВЕТНОЙ** – видеокамера постоянно работает в цветном режиме.
- **Ч/Б** – видеокамера постоянно работает в черно-белом режиме. Параметры перехода доступны только в режиме Внешний и Ч/Б.
 - **ИК ПОДСВЕТКА** – выбор режима работы ИК подсветки: CDS,

ПРОГРАММИРОВАНИЕ И ЭКСПЛУАТАЦИЯ

Smart, Выкл.

- **ЯРКОСТЬ ИК** – установка параметров яркости ИК подсветки: от 0 до 64
- **НАЗАД** – возврат к предыдущему меню.

ДЕНЬ-НОЧЬ (D TO N)- уровень перехода день-ночь: от 1 до 63.

НОЧЬ-ДЕНЬ (N TO D)- уровень перехода ночь-день: от 1 до 63.

ЗАДЕРЖКА – задержка между переключениями в режимы день/ночь: от 1 до 60 сек.

НАЗАД – возврат к предыдущему меню.

3. AWB (АВТОМАТИЧЕСКИЙ БАЛАНС БЕЛОГО)

Баланс белого – один из параметров метода передачи цветного изображения, определяющий соответствие цветовой гаммы изображения объекта, цветовой гамме объекта съёмки.

РЕЖИМ – выбор режима баланса белого: Авто, Пользователь, Push, 3200K, 4200K, 6000K, 8000K, HOLD.

- **АВТО** – автоматический режим баланса белого.
 - **РЕЖИМ** – выбор шаблона работы: внутри помещения, снаружи помещения.
 - **НАЗАД** – возврат к предыдущему меню.
- **ПОЛЬЗОВАТЕЛЬ** – установка настроек цветопередачи вручную.
 - **УСИЛЕНИЕ КРАСНОГО** – настройка красного цвета: от 0-255.
 - **УСИЛЕНИЕ ЗЕЛЁНОГО** – настройка зелёного цвет: от 0-255.
 - **УСИЛЕНИЕ СИНЕГО** – настройка синего цвета: от 0-255.
 - **НАЗАД** – возврат к предыдущему меню.
- **PUSH** – режим автоматического определения настроек для текущего изображения. Нажмите «Диафрагма+» для выбора и

AWB	
Режим	Авто
Усил. красного	0--255
Усил. синего	0--255
Назад	

Рисунок 10. Настройка баланса белого.

Пользователь	
Усил. красного	0--255
Усил. зеленого	0--255
Усил. синего	0--255
Назад	

Рисунок 11. Настройка цветопередачи.

ПРОГРАММИРОВАНИЕ И ЭКСПЛУАТАЦИЯ

определения текущих настроек.

- **HOLD** – фиксация настроек текущего изображения. Зафиксированные настройки будут использованы для любого изображения.
- **3200K - 8000K** – выбор цветовой температуры.

Настройки ниже доступны только в режиме **АВТО**.

УСИЛЕНИЕ КРАСНОГО – настройка красного цвета: от 0-255.

УСИЛЕНИЕ СИНЕГО – настройка синего цвета: от 0-255.

НАЗАД – возврат к предыдущему меню.

4. ЭКСПОЗИЦИЯ

РЕЖИМ – выбор режима экспозиции: ESC, HOLD, DC.

• **ESC (Electronic shutter control)** – регулировка экспозиции при помощи электронного затвора, рекомендуемый режим.

• **HOLD** – режим работы для статического изображения.

• **DC** – не используется в данных моделях камер.

ЯРКОСТЬ – установка параметров яркости: от 0 до 255.

ЗАТВОР – установка времени срабатывания затвора: авто,

подавление мерцания: Авто, 1/25, 1/30, 1/50, 1/60, 1/100, 1/120, 1/250, 1/500, 1/1000, 1/3000, 1/10000.

МЕРЦАНИЕ – настройка подавления мерцания: 50Гц, 60Гц, Выкл.

BLC (Компенсация задней засветки) – компенсация излишка освещения, для улучшения качества фонового изображения: от 0 до 16.

AGC – настройка уровня усиления сигнала: от 1 до 5.

LSC – режим компенсации затемнения объектива: Вкл., Выкл.

НАЗАД – возврат к предыдущему меню.

Экспозиция	
Режим	ESC
Яркость	Авто
Затвор	Авто
Мерцание	50Гц
BLC	0--16
AGC	1--5
ASC	Выкл.
Назад	

Рисунок 12. Настройка экспозиции.

5. СПЕЦИАЛЬНЫЕ НАСТРОЙКИ

• **МАСКИРОВАНИЕ ОБЛАСТИ** - закрытая область на изображении во время просмотра видео.

• **ВЫБОР ЗОНЫ** – выбор зоны маскирования, доступно 2 зоны.

ПРОГРАММИРОВАНИЕ И ЭКСПЛУАТАЦИЯ

- **ШАБЛОН** – выбор цвета маски: Черный, Белый, Серый, Выкл.
- **РАЗМЕР ПО ГОРИЗОНТАЛИ** – установка размера маски по горизонтали (левый край SX): от 0 до 240.
- **РАЗМЕР ПО ГОРИЗОНТАЛИ** – установка размера маски по горизонтали (правый край EX): от 0 до 240.
- **РАЗМЕР ПО ВЕРТИКАЛИ** – установка размера маски по вертикали (верхний край SY): от 0 до 135.
- **РАЗМЕР ПО ВЕРТИКАЛИ** – установка размера маски по вертикали (верхний край EY): от 0 до 135.
- **НАЗАД** – возврат к предыдущему меню.
- **ДЕТЕКЦИЯ ДВИЖЕНИЯ**
 - **ДВИЖЕНИЕ** – настройка детектора движения: Вкл., Выкл.
 - **ЧУВСТВИТЕЛЬНОСТЬ** – настройка уровня чувствительности детекции: от 0 до 255.
 - **УВЕДОМЛЕНИЕ** – выбор типа уведомления о детекции: Следы, Значок, Выкл.
 - **ВРЕМЯ ЗАДЕРЖКИ (1-10 сек)** – время задержки индикации движения: от 1 до 10 секунд.
 - **НАЗАД** – возврат к предыдущему меню.
- **HLC**

Специальные настройки

Маскирование области
 Движение
 HLC
 Назад

Рисунок 13. Раздел специальных настроек.

Маскирование области

Выбор зоны	Зона 1
Шаблон	Чёрный
SX	0--245
EX	0--245
SY	0--135
EY	0--135
Назад	

Рисунок 14. Настройки маски.

Детекция движения

Движение	Вкл.
Чувствительность	0-255
Тревога	Значок
Время задержки	1--10

Рисунок 15. Настройки детекции движения.

HLC

HLC	Вкл.
Область	0--255
Порог	0--255
Назад	

Рисунок 16. Настройки компенсации источников яркого цвета.

ПРОГРАММИРОВАНИЕ И ЭКСПЛУАТАЦИЯ

- **НЛС** - закрытие ярких источников света: Вкл., Выкл.
- **УСТАНОВКА ЗОНЫ** – доступно 16 зон. При выборе данного пункта экран разделяется на 16 зон. Для выбора зоны закрытия, установите «0» в соответствующей ячейке, при помощи стрелок и клавиши «Диафрагма+».
- **НАЗАД** – возврат к предыдущему меню.
- **ОБЛАСТЬ** – настройка насыщенности маски, накладываемой на источник.
- **ПОРОГ** – установка прозрачности маски, накладываемой на источник яркого цвета: от 0 до 255.
- **НАЗАД** – возврат к предыдущему меню.
- **НАЗАД** – возврат к предыдущему меню.

6.ЭФФЕКТЫ

УСИЛЕНИЕ ЦВЕТА –

настройка усиления цвета: от 0 до 255.

ОТТЕНОК – настройка оттенка цвета: от 0 до 71

ЧЁТКОСТЬ – настройка чёткости изображения: от 0 до 255

КОНТРАСТ – настройка контрастности изображения: от 0 до 255

ЯРКОСТЬ – настройка яркости изображения: от -128...128

ЗЕРКАЛО – зеркальное отображение: Вкл., Выкл.

ПЕРЕВОРОТ – переворот изображения: Вкл., Выкл.

НАЗАД – возврат к предыдущему меню.

Эффекты	
Усиление цвета	0--255
Отенок	0--71
Чёткость	0--255
Контраст	0--255
Яркость	-128..+128
Зеркало	Вкл.
Переворот	Выкл.
Назад	

Рисунок 17. Настройки изображения.

ПРОГРАММИРОВАНИЕ И ЭКСПЛУАТАЦИЯ

7. СИСТЕМА

ID КАМЕРЫ – установка номера камеры: от 0 до 255

ОТОБРАЖЕНИЕ ID – активация отображения ID камеры: Вкл., Выкл.

ИМЯ – отображение имени камеры: Вкл., Выкл.

ЯЗЫК – выбор языка меню: Английский, Китайский.

ЗАВОДСКИЕ НАСТРОЙКИ – сброс настроек камеры. Выберите Вкл. при помощи стрелок, затем нажмите «Меню» или «Диафрагма+».

НАЗАД – возврат к предыдущему меню.

Система	
ID камеры	0--255
Отображение ID	Вкл.
Имя	Вкл.
Язык	Англ.
Заводские настройки	Выкл.
Назад	

Рисунок 18. Настройки системы.

8. ВЫХОД

СОХРАНИТЬ И ВЫЙТИ – сохранение измененных настроек и выход из меню.

ВЫЙТИ – выход из меню без сохранения настроек.

НАЗАД – возврат к предыдущему меню.

СПЕЦИФИКАЦИЯ

Модель		NOVICAM PRO TC28W	NOVICAM PRO TC29W
Тип камеры		Купольная всепогодная TVI	Всепогодная TVI
Электроника	Матрица	Прогрессивная 2.1 Мpix Panasonic CMOS 1/2.7"	
	Разрешение	1080p 25к/с / 30 к/с	
	TV система	TVI (PAL/NTSC)	
	Чувствительность	0.01 люкс (0 люкс ИК вкл.)	
	Технология шумоподавления	2D-DNR	
	ИК фильтр	Механический	
	Настройка экспозиции	Авто / Ручная	
	Подавление мерцания	50 / 60 Гц	
	Электронный затвор	Авто / Ручной (1/25 ~ 1/50 000 с)	
	Контроль усиления	Пункты: 0 ~ 5	
	Соотношение сигнал/шум	>52 дБ	
	Гамма-коррекция	0,45	
Система синхронизации	Внутренняя		
Оптика	Объектив	Мегапиксельный 2.8~12 мм	
	Угол обзора по диагонали	115°~ 35°	
ИК подсветка	Дальность и угол ИК	35 метров, 35° основной / до 120° рассеянный	
	Длина волны ИК света	850 нм	
	Продолжительность работы ИК подсветки	20 000 часов	
Интерфейс	Видеовыход	BNC (TVI)	

СПЕЦИФИКАЦИЯ

Модель		NOVIcon PRO TC28W	NOVIcon PRO TC29W
Тип камеры		Купольная всепогодная TVI	Всепогодная TVI
Системные возможности	Меню	Яркость / Четкость / Контраст / Оттенок / LSC	
	Настройка изображения	Авто / Пользователь / 3200-8000K	
	Баланс белого (Режим/Диапазон)	Пункты: 0 ~ 15	
	Компенсация задней засветки	Уровень 0-255 / Выбор зоны	
	Подавление ярких пятен	D-WDR	
	WDR	2 независимые зоны (Расположение / Цвет / Размер)	
	Настройка скрытой области	4 зоны (Чувствительность / Уведомление на экране)	
	Детекция движения	По вертикали / По горизонтали / Оба	
	Зеркальное отображение	Цветной / Авто / Внешний / Ч/Б режим	
	Режим день/ночь	Цветной / Авто / Ч/Б режим	
Физические параметры	Класс защиты	IP66	
	Дальность передачи видео	До 500 метров (при использовании кабеля RG6U) До 100 метров (при использовании кабеля UTP CAT5e)	
	Размеры (ДхШхВ)	130x102мм	267x92x87 мм
	Вес Нетто/Брутто	680/810г	750/1180г
	Рабочая температура	-45°C ~ +60°C	
	Энергопотребление	DC 12V±10% 0.33A (ИК вкл.) 4Вт	

ГАРАНТИЙНЫЙ ТАЛОН

► **Гарантийные обязательства**

NOVICAM гарантирует исправность изделия и его нормальную работу в течение трех лет, начиная с даты технического контроля, указанной в данном гарантийном талоне, при соблюдении условий, изложенных в Руководстве по эксплуатации.

Если в течение гарантийного срока в изделии обнаружится заводской дефект, NOVICAM по настоящей гарантии бесплатно произведет ремонт/замену изделия или его дефектных деталей в соответствии с приведенными ниже Условиями гарантийного обслуживания. Ремонт/замена изделия или его дефектных деталей может производиться с использованием новых или восстановленных деталей по решению NOVICAM. В случае, если приобретенное Вами изделие марки NOVICAM будет нуждаться в гарантийном обслуживании, просим Вас обратиться к дилеру, у которого Вы приобрели данное изделие или в Единую службу поддержки (тел. 8-800-555-0520).

Данная гарантия распространяется только на продукцию, выпускаемую компанией NOVICAM. Продукция, идущая в комплекте с устройствами NOVICAM, но выпускаемая сторонними производителями, имеет гарантию производителя и обслуживается в официальных сервис-центрах этого производителя.

► **Условия гарантийного обслуживания**

1. В соответствии с данной гарантией NOVICAM дает обязательства на своё усмотрение осуществить ремонт или замену изделия, на которое распространяются условия настоящей гарантии. NOVICAM не несет ответственности за любой ущерб или убытки, связанные с данным изделием, включая материальные и нематериальные потери, а именно: средства, уплаченные при покупке изделия, потери прибыли, доходов, данных при использовании изделия или других связанных с ним изделий, а также косвенные, случайные или вытекающие как следствие потери или убытки.

2. Услуги по гарантийному обслуживанию могут быть оказаны в период до окончания гарантийного срока и только по предъявлению потребителем вместе с дефектным изделием гарантийного талона с четко проставленным на нем штампом ОТК. NOVICAM может потребовать от потребителя предъявления дополнительных доказательств факта покупки изделия, необходимых для подтверждения сведений, указанных в гарантийном талоне. NOVICAM может отказать в бесплатном гарантийном обслуживании, если информация на штампе ОТК нечитабельна (невозможно разобрать дату проведения технического контроля). Настоящая гарантия не распространяется также на изделия с измененным или неразборчивым серийным номером.

3. Во избежание повреждения, потери или удаления данных с носителей

ГАРАНТИЙНЫЙ ТАЛОН

информации просим Вас извлекать такие устройства до передачи изделия на гарантийное обслуживание.

4. Все дефектные изделия/детали, которые подверглись замене на новые, переходят в собственность NOVICAM.

5. Настоящая гарантия не распространяется на:

- 5.1. периодическое обслуживание, ремонт или замену частей в связи с их естественным износом*;
- 5.2. расходные материалы (компоненты), которые требуют периодической замены на протяжении срока службы изделия, например, элементы питания;
- 5.3. риски, связанные с транспортировкой Вашего изделия «до» и «от» NOVICAM;
- 5.4. повреждения или модификации в результате:
 - а) неправильной эксплуатации, включая:
 - неправильное обращение, повлекшее физические, косметические повреждения или повреждения поверхности, деформацию изделия или повреждение жидкокристаллических дисплеев;
 - нарушение правил и условий установки, эксплуатации и обслуживания изделия, изложенных в Руководстве по эксплуатации и другой документации, передаваемой потребителю в комплекте с изделием;
 - установку или использование изделия с нарушением технических стандартов и норм безопасности, действующих в стране установки или использования;
 - б) использования программного обеспечения, не входящего в комплект поставки изделия или в результате неправильной установки программного обеспечения, входящего в комплект изделия;
 - в) использования изделия с аксессуарами, периферийным оборудованием и другими устройствами, тип, состояние и стандарт которых не соответствует рекомендациям изготовителя изделия;
 - г) ремонта или попытки ремонта, произведённых лицами или организациями, не являющимися NOVICAM или официальными сервис-центрами NOVICAM;
 - д) регулировки или переделки изделия без предварительного письменного согласия с NOVICAM;
 - е) небрежного обращения;
 - ж) несчастных случаев, пожаров, попадания насекомых, инородных жидкостей, химических веществ, других веществ, затопления, вибрации, высокой температуры, неправильной вентиляции, колебания напряжения, использования повышенного или неправильного

ГАРАНТИЙНЫЙ ТАЛОН

питания или входного напряжения, облучения, электростатических разрядов, включая разряд молнии, и иных видов внешнего воздействия или влияния.

6. Настоящая гарантия распространяется исключительно на аппаратные компоненты изделия. Гарантия не распространяется на программное обеспечение.

*Под естественным износом понимается ожидаемое уменьшение пригодности детали в результате износа или обычного воздействия окружающей среды. Интенсивность износа и долговечность детали, зависит от условий ее работы (характера нагрузки, величины удельного давления, температуры и т. д.), а также материала детали, регулировки, смазки, своевременности и тщательности выполнения работ по техническому обслуживанию, соблюдения правил и условий эксплуатации видеокамеры, изложенных в Руководстве по эксплуатации видеокамеры NOVICAM.

Все возникающие вопросы Вы можете задать на форуме

www.forum.novicam.ru

Адреса Авторизированных
Сервисных Центров (АСЦ)

Вы можете посмотреть на сайте

www.novicam.ru

Собрано в Китае из оригинальных комплектующих производства Японии под контролем "НОВИКАМ" РОССИЯ



отдел
технического
контроля

NOVICOM
НИИИМ ТООКА ТИУМ

