



Россия, 410056, Саратов  
ул. Ульяновская, 25  
тел.: (845-2) 222-972  
тел.: (845-2) 510-877  
факс: (845-2) 222-888  
<http://td.rubezh.ru>  
[td\\_rubezh@rubezh.ru](mailto:td_rubezh@rubezh.ru)

ООО «КБ Пожарной Автоматики»

**ИЗВЕЩАТЕЛЬ ПОЖАРНЫЙ  
ТЕПЛОВОЙ МАКСИМАЛЬНО-ДИФФЕРЕНЦИАЛЬНЫЙ  
АДРЕСНО-АНАЛОГОВЫЙ**

**ИП 101-29-PR**

ПАСПОРТ  
ПАСН.425214.002 ПС  
Редакция 9

**Свидетельство о приемке и упаковке**

Извещатели пожарные тепловые максимально-дифференциальные адресно-аналоговые ИП 101-29-PR ПАСН. 425214.002 \_\_\_\_\_ версия ПО \_\_\_\_\_ заводские номера: \_\_\_\_\_

соответствуют требованиям технических условий ТУ 4371-037-12215496-03, признаны годными к эксплуатации и упакованы согласно требованиям, предусмотренным в действующей технической документации.

Количество  
Дата выпуска  
Упаковку произвел  
Контролер

**1 Основные сведения об изделии**

1.1 Извещатель пожарный тепловой максимально-дифференциальный адресно-аналоговый ИП 101-29-PR (далее по тексту – извещатель) предназначен для работы с приборами ППКП 01149-10-2 «Рубеж –10АМ», ППКП 011249-2-1 «Рубеж-2АМ», ППКПУ 011249-2-1, ППКП 01149-4-1 «Рубеж-4А», ППКП 011249-2-1 «Рубеж-2ОП».

1.2 Извещатель маркирован товарным знаком по свидетельствам № 238392 (РУБЕЖ) и № 255428 (RUBEZH).

1.3 Извещатель предназначен для обнаружения загораний, сопровождающихся повышением температуры внутри контролируемого пространства в закрытых помещениях различных зданий и сооружений и сигнала передачи "Пожар" по адресной линии связи (АЛС) в приемно-контрольный прибор.

1.4 Извещатели выпускаются в исполнениях:

ПАСН.425214.002 – с двумя контактами

ПАСН.425214.002-01 – с двумя контактами и площадкой для монтажа.

ПАСН.425214.002-02 – для установки на подвесной потолок, с двумя контактами

ПАСН.425214.002-03 - для установки на подвесной потолок с двумя контактами и площадкой для монтажа.

1.5 Питание и информационный обмен извещателя осуществляются по двухпроводной линии связи.

1.6 Извещатель обладает двумя способами определения возгораний: по максимальной температуре и по скорости нарастания температуры.

1.7 Извещатель выполняет следующие функции:

– измерение температуры окружающей среды;

– расчет скорости изменения температуры;

– обработка по специальным алгоритмам результатов измерений и принятие решения о формировании сигнала "Пожар";

– индикация режима работы извещателя;

– тестирование с помощью кнопки или оптического тестера ОТ-1;

1.8 Извещатель не реагирует на изменение влажности, на наличие пламени, естественного или искусственного света.

1.9 Извещатель рассчитан на непрерывную эксплуатацию при:

– температуре окружающей среды от минус 25 до плюс 65 °С;

– относительной влажности воздуха 95 % без образования конденсата.

**2 Основные технические данные**

2.1 Извещатель обеспечивает срабатывание с точностью ( $\pm 10$ ) % от установленного значения температуры в диапазоне от 54 до 70 °С. Заводская установка температуры срабатывания – 70 °С.

Время срабатывания извещателя при повышении температуры от плюс 25 °С находится в пределах, указанных в таблице 1, при любом положении извещателя к направлению воздушного потока.

Таблица 1

Скорость повышения температуры, °С/мин	Время срабатывания, с	
	минимальное	максимальное
5	120	500
10	60	242
20	30	90
30	20	60

2.2 Номинальное напряжение питания извещателя – (24 $\pm$ 4) В.

2.3 Максимальный потребляемый ток в дежурном режиме при напряжении питания 24 В – не более 150 мкА.

2.4 Извещатель обеспечивает установку комбинированного адреса, состоящего из двух частей:

– номер АЛС;

– адрес извещателя в АЛС.

2.5 Для информации о состоянии извещателя предусмотрен оптический индикатор. Режимы индикации приведены в таблице 2.

Таблица 2

Состояние	Индикация
Дежурный режим	Однократная вспышка с периодом повторения 5 с
Режим "Пожар"	Мигание с частотой 2 Гц

2.6 Сигнал "Пожар" сохраняется после окончания воздействия на извещатель температурных факторов. Сброс сигнала производится с приемно-контрольного прибора.

2.7 Габаритные размеры извещателя с розеткой:

ПАСН.425214.002, ПАСН.425214.002-01 – не более  $\varnothing 94 \times 58$  мм.

ПАСН.425214.002-02, ПАСН.425214.002-03 – не более  $\varnothing 142$  (по фланцу)  $\times 78$  мм.

2.8 Масса извещателя с розеткой – не более 210 г.

2.9 Степень защиты оболочки извещателя – IP30 по ГОСТ 14254-96.

2.10 Цвет корпуса извещателя – белый. По требованию заказчика – любой.

2.11 Средний срок службы – 10 лет.

2.12 Средняя наработка на отказ – не менее 60000 ч, что соответствует вероятности безотказной работы 0,98 за 1000 ч.

2.13 Вероятность возникновения отказа, приводящего к ложному срабатыванию, не более 0,1 за 1000 ч.

**3 Комплект поставки**

3.1 Комплект поставки извещателей приведен в таблице 3.

Таблица 3

Наименование	Количество, шт.	Примечание
Извещатель ИП 101-29-PR ПАСН.425214.002, ПАСН.425214.002-01	18	Отгрузочная партия
ПАСН.425214.002-02, ПАСН.425214.002-03	8	
Паспорт	1	На минимальную норму упаковки
Шуруп 2,9x6,5	1	На каждый извещатель (по требованию заказчика)
Шайба 3.01.096	2	
Тестер оптический ОТ-1		Поставляется по отдельному заказу

**4 Указания мер безопасности**

4.1 По способу защиты от поражения электрическим током извещатель соответствует классу I по ГОСТ 12.2.007.0-75.

4.2 Конструкция извещателя удовлетворяет требованиям электро- и пожарной безопасности по ГОСТ 12.2.007.0-75 и ГОСТ 12.1.004-91.

**5 Устройство и принцип работы извещателя**

5.1 Извещатель представляет собой устройство прямого измерения температуры. Обработка информации производится встроенным микроконтроллером.

5.2 Извещатель состоит из розетки и датчика, представляющего собой пластмассовый корпус, внутри которого размещена плата с радиоэлементами, обеспечивающая обработку сигналов на базе микроконтроллера. Разъемное соединение датчика с розеткой обеспечивает удобство установки, монтажа и обслуживания извещателя. Внешний вид извещателя приведен в приложении А.

5.3 Измерение температуры осуществляется микроконтроллером по команде с приемно-контрольного прибора. Скорость изменения температуры вычисляется микроконтроллером. При превышении заданных значений по любому параметру формируется сигнал "Пожар" аналогично описанному выше.

5.4 Контроль работоспособности извещателя осуществляется нажатием на встроенную тест-кнопку или направлением луча оптического тестера ОТ-1 на тест-кнопку. Луч направлять перпендикулярно плоскости установки извещателя. Извещатель должен перейти в режим "Тест "Кнопка"- по нажатию кнопки или в режим "Тест "Лазер"- по свечению оптическим тестером.

Сброс режима осуществляется с приемно-контрольного прибора.

**6 Размещение, порядок установки и подготовка к работе**

6.1 При размещении и эксплуатации извещателя необходимо руководствоваться следующими документами:

– СП 5.13130.2009 «Установки пожарной сигнализации и пожаротушения автоматические. Нормы и правила проектирования»;

– РД 78.145 "Системы и комплексы охранной, пожарной и охранно-пожарной сигнализации. Правила производства и приемки работ".

6.2 Площадь, контролируемая одним извещателем, а также максимальное расстояние между извещателями и извещателем и стеной необходимо определять по таблице 4.

Таблица 4

Высота установки извещателя, м	Площадь, контролируемая одним извещателем, м <sup>2</sup>	Максимальное расстояние, м	
		между извещателями	от извещателя до стены
До 3,5	До 25	5,0	2,5
Свыше 3,5 до 6,0	До 20	4,5	2,0
Свыше 6,0 до 9,0	До 15	4,0	2,0

6.3 При получении упаковки с извещателями необходимо:

– вскрыть упаковку;

– проверить комплектность согласно паспорту;

– проверить дату изготовления, наличие знака сертификата соответствия в паспорте и на корпусе каждого извещателя.

6.4 Произвести внешний осмотр извещателя, убедиться в отсутствии видимых механических повреждений (трещин, сколов, вмятин и т.д.).

6.5 Если извещатель находился в условиях отрицательной температуры, то перед включением его необходимо выдержать не менее 4 часов при комнатной температуре для предотвращения конденсации влаги внутри корпуса.

6.6 Закрепить розетку в месте установки извещателя в соответствии с проектом и подключить к ней провода АЛС, соблюдая полярность. Схема подключения извещателей к двухпроводным шлейфам сигнализации приведена в приложении Б.

Для удобства монтажа экранированных кабелей АЛС в исполнениях ПАСН.425214.002-01, ПАСН.425214.002-03 предусмотрена площадка (см. приложение В).

Для крепления оплетки экранированного кабеля применяется шуруп с шайбами из комплекта поставки.

6.7 Запрограммировать конфигурацию извещателя (см. раздел 7).

6.8 По окончании монтажа системы пожарной сигнализации следует:

- запрограммировать конфигурацию приемно-контрольного прибора;
- нажать тест-кнопку извещателя или направить луч оптического тестера на тест-кнопку для проверки его работоспособности;
- убедиться в срабатывании извещателя по включению оптического индикатора на корпусе извещателя и приему сигнала «Тест «Кнопка» или «Тест «Лазер» приемно-контрольным прибором.

Примечание - Подробнее установка системы описана в руководстве по эксплуатации на приемно-контрольный прибор.

6.9 При проведении ремонтных работ в помещении необходимо извлечь датчик из розетки во избежание попадания на него строительных материалов, пыли, влаги, а также для защиты от механических повреждений.

## 7 Техническое обслуживание и проверка технического состояния

7.1 Не реже одного раза в год производить контроль работоспособности извещателя в системе пожарной сигнализации со срабатыванием от тест-кнопки или оптического тестера.

7.2 Для проверки работоспособности выходных цепей приемно-контрольного прибора допускается принудительное срабатывание пожарных извещателей от источника тепла (фен) по месту установки в АЛС.

7.3 Техническое обслуживание и проверка технического состояния извещателя должны проводиться персоналом, прошедшим обучение.

7.4 Ремонт извещателя производится на заводе-изготовителе.

## 8 Возможные неисправности и способы их устранения

8.1 В извещателе реализован режим автоматической диагностики состояния. Перечень возможных неисправностей, их индикация и способы устранения приведены в таблице 5.

Таблица 5

Индикация	Состояние	Способ устранения
Индикатор не мигает	1 Нет питания или нет связи с приемно-контрольным прибором 2 Извещатель неисправен	1 Восстановить питание (восстановить связь) 2 Требуется ремонт

## 9 Транспортирование и хранение

9.1 Извещатели в транспортной таре перевозятся любым видом крытых транспортных средств (в железнодорожных вагонах, закрытых автомашинах, трюмах и отсеках судов, герметизированных отапливаемых отсеках самолетов и т.д.) в соответствии с требованиями действующих нормативных документов.

9.2 Расстановка и крепление в транспортных средствах ящиков с извещателями должны обеспечивать их устойчивое положение, исключать возможность смещения ящиков и удары их друг о друга, а также о стенки транспортных средств.

9.3 Хранение извещателей в упаковке должно соответствовать условиям 2 по ГОСТ 15150-69.

## 10 Гарантии изготовителя

10.1 Предприятие-изготовитель гарантирует соответствие извещателей требованиям технических условий при соблюдении потребителем условий транспортирования, хранения, монтажа и эксплуатации.

Предприятие-изготовитель рекомендует выполнять работы по монтажу, настройке и эксплуатации оборудования организациями, имеющими соответствующие лицензии и допуски, а также аттестованными специалистами, имеющими соответствующий квалификационный уровень.

10.2 Гарантийный срок эксплуатации – 18 месяцев со дня ввода в эксплуатацию, но не более 24 месяцев с даты выпуска.

10.3 В течение гарантийного срока эксплуатации предприятие-изготовитель производит безвозмездный ремонт или замену извещателей. Предприятие-изготовитель не несет ответственности и не возмещает ущерба за дефекты, возникшие по вине потребителя при несоблюдении правил эксплуатации и монтажа, а также в случае нарушения пломбы при попытке самостоятельного ремонта извещателей.

10.4 В случае выхода извещателей из строя в период гарантийного обслуживания его следует вместе с настоящим паспортом вернуть по адресу:

Россия, 410056, г. Саратов, ул. Ульяновская, 25,  
ООО «КБ Пожарной Автоматики»

с указанием наработки извещателей на момент отказа и причины снятия с эксплуатации.

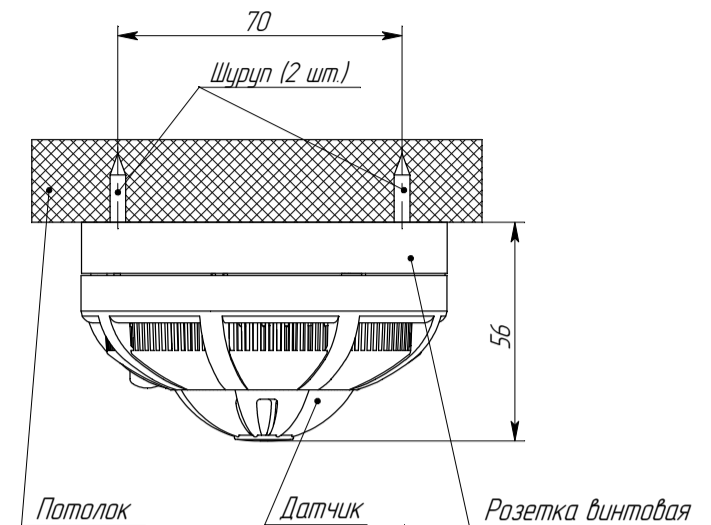
## 11 Сведения о сертификации

11.1 Сертификат соответствия № С-RU.ПБ01.В.01798 действителен по 13.01.2017. Выдан органом по сертификации ОС «ПОЖТЕСТ» ФГБУ ВНИИПО МЧС России, 143903, Россия, Московская область, г. Балашиха, мкр.ВНИИПО, д.12.

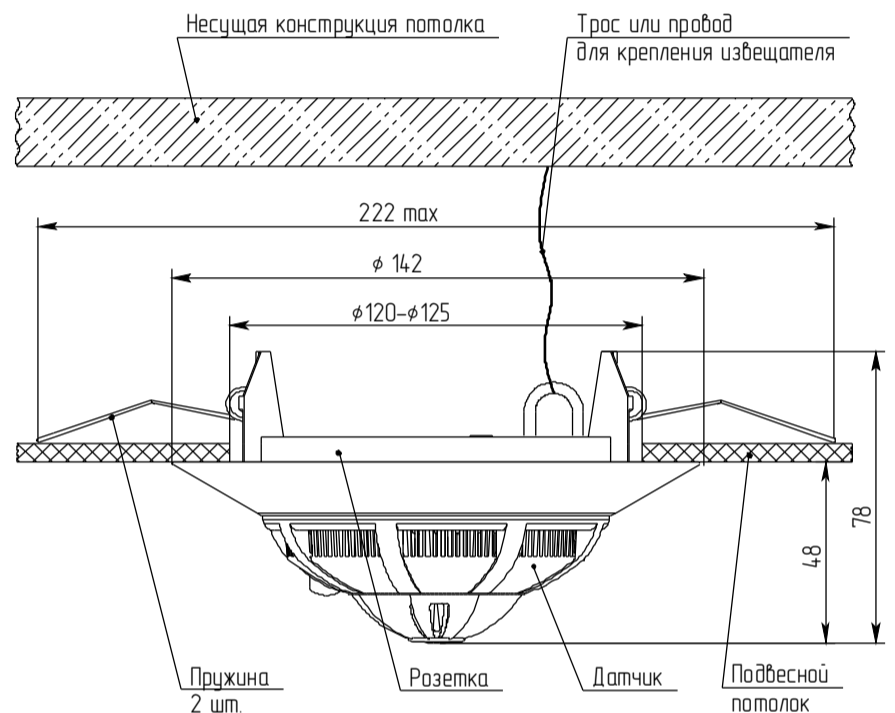
## Приложение А

### Установка извещателей на потолке

Для исполнений ПАСН.425214.002, ПАСН.425214.002-01

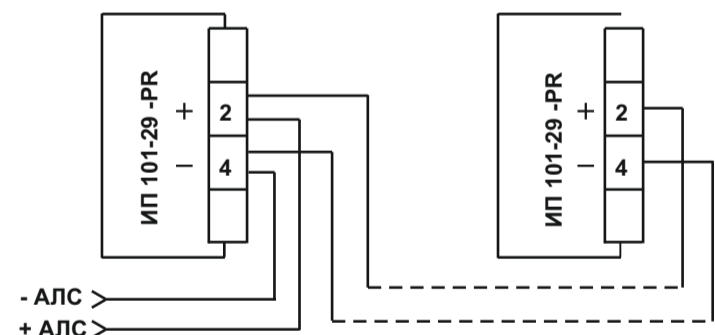


Для исполнений ПАСН.425214.002-02, ПАСН.425214.002-03



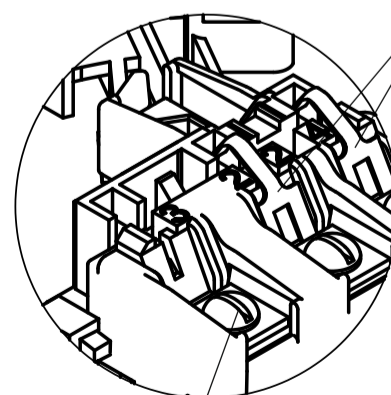
## Приложение Б

Схема подключения извещателей к двухпроводным шлейфам



## Приложение В

Контакты для подключения АЛС



Площадка для закрепления экрана (Опционально)

Телефоны технической поддержки: 8-800-775-12-12 для абонентов России, 8-800-080-65-55 для абонентов Казахстана, +7-8452-22-11-40 для абонентов других стран