

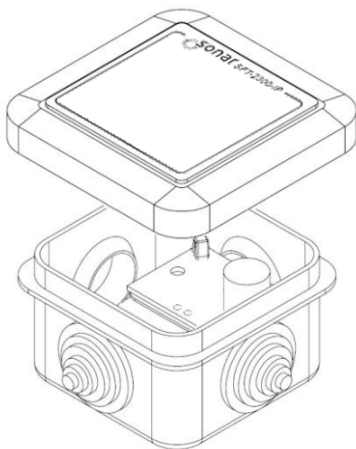
ООО «КАЛИБР»

Паспорт:

SFT-2300-IP

Фильтр оконечный для трансляционной линии.

(при контроле линии переменным током).



Свидетельство о приемке.

Дата выпуска: _____

Серийный номер: _____

Упаковывание произвел: _____

Контролер: _____

М.П

1. Назначение.

SFT-2300-IP (далее фильтр) применяется в качестве оконечного резистора для компенсации погрешности измерений с следующими устройствами:

- а) Блоки контроля линий: SSC-216M, SSC-216E, SSC-132A, SSC-008A;
- б) Приборы управления оповещением пожарный Sonar SPM: моделей AW, DW, AR, DR.

Предназначен для устройств контроля линий переменным током частотой 15 кГц с напряжением измерения до 10 В.

2. Описание.

- 2.1 Является внешним компонентом расширяемых блочно-модульных ППУ (ГОСТ Р 53325 п 7.1.6)
- 2.2 Пластиковый корпус имеет защиту IP65.
- 2.3 Изделие снабжено комплектом крепления и может быть смонтировано на любой плоской поверхности.
- 2.4 Изделие является эквивалентом нагрузки и подключается к 100 В трансляционным линиям.
- 2.5 Изделие поставляется в собранном виде и групповой упаковке.
- 2.6 Фильтр оконечный рассчитан на непрерывную эксплуатацию при температуре окружающей среды от минус 10 до плюс 55°С и относительной влажности воздуха до 95 % (без образования конденсата).

3. Конструктивные особенности.

- 3.1 Монтажная пластина снабжена шпилькой заземляющего контакта.
- 3.2 По способу защиты от поражения электрическим током изделие соответствует классу 1 по ГОСТ 12.2.007.0-75.
- 3.3 В комплект крепления входят две герметичных прокладки. Изделие допустимо использовать на открытом воздухе или в помещении с повышенной влажностью (ГОСТ 14254-96).
- 3.4 Электронная плата покрыта однокомпонентным лаком образующим тонкую пленку и защищающим от загрязнений и случайных замыканий проводников.

4. Технические характеристики изделия.

Потребление в дежурном режиме - менее 0,5 Вт.
Потребление в режиме оповещения – менее 2 Вт.

Таблица массогабаритных характеристик изделия.

Параметры			
Габариты (мм)			Масса (гр.)
Высота	Ширина	Глубина	
44	86	86	100

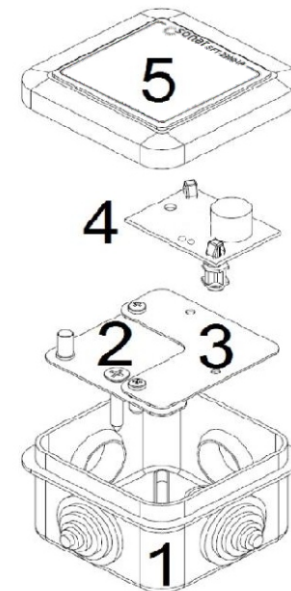
Таблица массогабаритных характеристик групповой упаковки.

Параметры					
Габариты (мм)			Масса (гр.)		Кол-во шт. в уп.
Высота	Ширина	Глубина	Нетто	Брутто	
63	183	450	1000	1150	10

5. Комплект поставки.

Элемент	Количество
1. SFT-2300-IP	10 шт.
2. Комплект крепления	10 шт.
3. Паспорт	1 шт.
4. Упаковка	1 шт.

6. Схематичное представление элементов изделия.



1. Корпус
2. Пластина монтажная
3. Пластина крепёжная (для платы)
4. Электронная плата
5. Крышка

7. Монтаж и подключение.

Внимание!

Перед монтажом, отключите питание трансляционного усилителя!

- 7.1 Спланируйте место крепления согласно габаритам.
- 7.2 Снимите верхнюю крышку и открутите винты крепёжной пластины от монтажной.
- 7.3 Снимите крепёжную пластину.
- 7.4 Закрепите корпус.
Для крепления корпуса, просверлите два отверстия Ø 4 мм на глубину 25 мм.
Зафиксируйте монтажную пластину и корпус шурупами, закрутив их сквозь герметичные прокладки.¹
- 7.5 Для организации заземления, закрепите провод на шпильку заземляющего контакта и зафиксируйте гайкой и шайбой.²
- 7.6 Установите крепёжную пластину.
- 7.7 Проверьте корректность всех соединений перед подключением.
- 7.8 Подключите фильтр к трансляционной линии 100 В при помощи клеммных зажимов пружинного типа.³


8. Техническое обслуживание.

Техническое обслуживание проводится потребителем не реже одного раза в три месяца. Для поддержания изделия в работоспособном состоянии необходимо проводить внешний осмотр и по мере необходимости

удалять пыль/грязь (не использовать ацетоносодержащие растворители).

9. Общие требования техники безопасности.

Внимание!

 *В целях предупреждения производственного травматизма соблюдайте правила техники безопасности. Даже самые новейшие технические условия и инструменты не гарантируют безопасность без понимания работником их назначения и применения!*

10. Условия транспортирования и хранения.

Изделие в транспортной таре может перевозиться на любые расстояния всеми видами транспорта (в железнодорожных вагонах, закрытых автомашинах, трюмах и отсеках судов, герметизированных отапливаемых отсеках самолетов и т.д.) в соответствии с требованиями действующих нормативных документов. Условия транспортирования должны соответствовать условиям хранения 5 по ГОСТ 15150.

Срок хранения не ограничен.

Изделие должно храниться в упаковке предприятия-изготовителя в условиях, которые ограничивают воздействие влажности на упаковку и ее содержимое. Хранение изделия в транспортной таре на складах изготовителя и потребителя должно соответствовать условиям 5 по ГОСТ 15150.

11. Гарантийные обязательства.

- 11.1 Изготовитель гарантирует сохранение технических характеристик данного изделия при соблюдении потребителем условий транспортирования, хранения, монтажа и эксплуатации.
- 11.2 Гарантийный срок эксплуатации – 12 месяцев со дня ввода в эксплуатацию, но не более 24 месяцев с даты выпуска. Срок службы 10 лет.
- 11.3 Изготовитель не отвечает за ухудшение параметров изделия или за его повреждения, вызванные покупателем или другими лицами.
- 11.4 Гарантия распространяется только на производственный брак.

Гарантия на изделие не распространяется в следующих случаях:

- Истечение гарантийного срока.
- Нарушение правил: транспортирования; хранения; монтажа и эксплуатации, установленных ТУ в настоящем паспорте;
- Наличие механических повреждений;
- Нарушение правил монтажа и технического обслуживания.
- При нарушении условий хранения изделия (не соответствующих условиям эксплуатации, и/или в упаковке, целостность которой нарушена);
- При нарушении пломб предприятия-изготовителя на изделии (если изделие опломбировано);
- При нанесении ущерба изделию в результате умышленных или ошибочных действий Потребителя;
- При нанесении ущерба изделию или его утери, вследствие обстоятельств непреодолимой силы;
- При наличии следов постороннего вмешательства в изделие или внесение изменений в конструкцию;
- Использование изделия не по прямому назначению, указанному в настоящем паспорте.
- При попытке самостоятельного ремонта.

В течение гарантийного срока эксплуатации предприятие-изготовитель производит безвозмездный ремонт или замену.

12. Рекламация.

Рекламация направляется поставщику не позднее окончания гарантийного срока.

В случае выхода изделия из строя или нарушений в его работе в период гарантийного обслуживания, необходимо обратиться :

Адрес изготовителя: 125438, г.Москва, 2-ой Лихачевский переулок, д.7



Тел.: (495) 641-74-83, (499) 408-27-42
сайт: www.kalibr.pro



Производитель оставляет за собой право изменять технические характеристики, комплектность и дизайн без предварительного уведомления.

¹ Комплект прокладок включен в поставку.

² Комплект крепления включен в поставку.

³ Комплект клеммных зажимов включен в поставку.