

# RUBEZH

ООО «Рубеж»

## МОДУЛЬ РЕЛЕЙНЫЙ PM-1C-R3

Руководство по эксплуатации  
ПАСН.423149.067 РЭ

Редакция 4

### 1 Основные сведения об изделии

1.1 Модуль релейный (далее по тексту – РМ) – с одним релейным выходом (замыкающий контакт) предназначен для управления исполнительными устройствами, входящими в состав систем пожарной и охранно-пожарной сигнализации, созданных на базе приборов ППКОПУ 011249-2-1 Рубеж-2ОП прот.Р3, ППКОПУ «R3-Рубеж-2ОП», контроллеров адресных устройств «Рубеж-КАУ1» прот.Р3 и «Рубеж-КАУ2» прот.Р3, «R3-Рубеж-КАУ2» (далее – прибор).

1.2 РМ оснащен датчиком вскрытия – тампером.

1.3 Питание РМ и передача сигналов осуществляется по адресной линии связи (АЛС), подключенной к прибору. РМ допускает подключение к АЛС без учета полярности.

1.4 РМ маркирован товарным знаком по свидетельству № 577512 (RUBEZH).

1.5 Допускается установка РМ в коробки коммутационные взрывозащищенные ККВ-ПА производства ЗАО НПК «Эталон» (далее – ККВ-ПА или коробка).

1.6 В системе РМ занимает один адрес.

1.7 РМ рассчитан на непрерывную эксплуатацию при температуре окружающего воздуха от минус 25 °С до плюс 55 °С и максимальной относительной влажности воздуха ( $93 \pm 2$ ) %, без образования конденсата.

### 2 Основные технические данные

2.1 РМ коммутирует токи до 5 А при постоянном напряжении 24 В и при переменном напряжении 230 В частотой 50 Гц.

2.2 Напряжение питания РМ, получаемое от АЛС, – от 24 до 36 В.

2.3 Максимальный ток потребления в дежурном режиме – не более 0,4 мА.

2.4 Степень защиты, обеспечиваемая оболочкой РМ, – IP20 по ГОСТ 14254-2015.

2.5 Габаритные размеры (В × Ш × Г) – не более (84 × 125 × 37) мм.

2.6 Масса РМ – не более 100 г.

2.7 Средний срок службы – 10 лет.

2.8 Средняя наработка на отказ – не менее 60000 ч.

### 3 Указания мер безопасности

3.1 По способу защиты от поражения электрическим током РМ относится к 0 классу по ГОСТ 12.2.007.0-75.

3.2 Конструкция РМ удовлетворяет требованиям электро- и пожарной безопасности по ГОСТ 12.2.007.0-75 и ГОСТ 12.1.004-91.

### 4 Устройство и принцип работы

4.1 Функционально РМ представляет собой дистанционно управляемый переключатель.

4.2 РМ выполнен в пластмассовом корпусе, внутри которого размещена плата с электронными компонентами. На рисунке 1 представлен внешний вид РМ.

На плате расположены:

– клеммники для подключения РМ к АЛС;

– клеммники для подключения выходов реле;

– светодиодный индикатор СВЯЗЬ. Режим индикации приведен в таблице 1;

– кнопка Тест/Тампер. При нажатии на кнопку индикатор СВЯЗЬ мигает в соответствии с таблицей 1 и на прибор выдается сообщение «Тест:Кнопка» с указанием типа и адреса устройства.

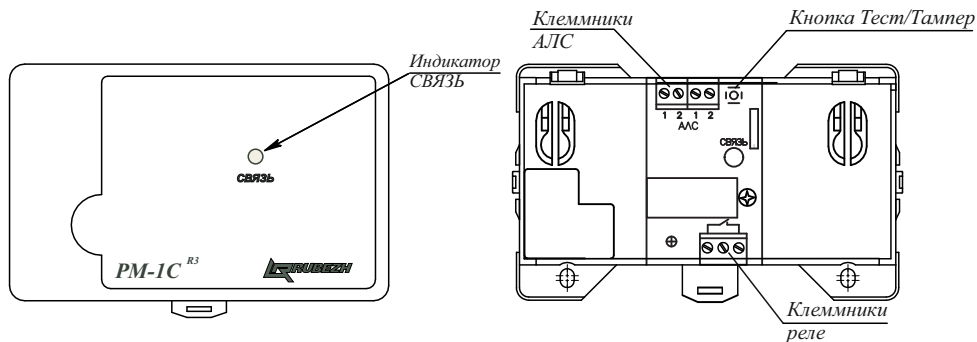


Рисунок 1– Внешний вид крышки и основания с платой

Таблица 1

Состояние	Индикация
Дежурное	Мигание один раз в (4 – 5) секунд
«PM включен»	Мигание 2 раза в секунду
«Тест»	Частое мигание в течение (2 – 3) с после нажатия на кнопку ТЕСТ

4.3 Режим работы выходного реле настраивается с помощью программного обеспечения (далее – ПО) «FireSec» «Администратор» при создании конфигурации системы.

В процессе настройки необходимо задать параметры начального состояния выхода и логику включения (таблица 2), используя пару в произвольном сочетании. Пользовательская логика включения задается как «Настройка тактики мерцаний PM» обусловленная ПО «FireSec» «Администратор».

Подробнее настройка параметров описана в руководстве по эксплуатации на ПО «FireSec» приложение «Администратор».

Таблица 2

Начальное состояние	Логика включения
Выключен	Мигание 2 Гц
Включен постоянно	Мигание 1 Гц
Мигание 2 Гц	Мигание 0,5 Гц
Мигание 1 Гц	Короткая вспышка одиночная
Мигание 0,5 Гц	Короткая вспышка одиночная (инв.)
Короткая вспышка одиночная	Короткая вспышка двойная
Короткая вспышка одиночная (инв.)*	Короткая вспышка двойная (инв.)
Короткая вспышка двойная	Короткая вспышка тройная
Короткая вспышка двойная (инв.)	Короткая вспышка тройная (инв.)
Короткая вспышка тройная	Вспышка одиночная
Короткая вспышка тройная (инв.)	Вспышка одиночная (инв.)
Вспышка одиночная	Вспышка двойная
Вспышка одиночная (инв.)	Вспышка двойная (инв.)
Вспышка двойная	Включен постоянно
Вспышка двойная (инв.)	Выключен постоянно
Выключен постоянно	Пользовательское 1
	Пользовательское 2
	Пользовательское 3
	Пользовательское 4
	Пользовательское 5

(инв.)\* – инверсное значение состояния

## 5 Размещение, порядок установки и подготовка к работе

5.1 РМ может работать в условиях, соответствующих атмосфере категории I по ГОСТ 15150-69 (устойчивость к воздействию коррозионно-активных агентов).

5.2 При получении упаковки с РМ необходимо:

- вскрыть упаковку;
- проверить комплектность согласно паспорту;
- проверить дату выпуска;
- произвести внешний осмотр РМ, убедиться в отсутствии видимых механических повреждений (трещин, сколов и т. д.)

5.3 Если РМ находился в условиях отрицательной температуры, то перед включением его необходимо выдержать не менее четырех часов в упаковке при комнатной температуре для предотвращения конденсации влаги внутри корпуса.

5.4 Подключение РМ осуществляется через клеммники, обеспечивающие подсоединение проводов сечением от 0,35 до 1,5 мм<sup>2</sup>.

5.5 Установку РМ осуществляют непосредственно на стену.

Порядок установки:

а) открыть и снять крышку РМ, нажав на замок с боковой стороны (снятие крышки лучше проводить на плоской горизонтальной поверхности);

б) при установке на стену (рисунок 2):

- разместить и просверлить в месте установки два отверстия под шуруп диаметром 4 мм.

Установочные размеры приведены на рисунке 2;

– установить основание на два шурупа и закрепить третьим шурупом через одно из нижних отверстий основания (просверлив отверстие по месту);

в) при установке на DIN-рейку (рисунок 3):

– в направляющие основания вставить фиксатор, входящий в комплект поставки, как показано на рисунке 3;

– навесить верхними выступами основания на верхнюю грань DIN-рейки, а затем сдвинуть фиксатор вверх до характерного щелчка. Ход фиксатора примерно 2 мм;

г) подключить провода к клеммным соединителям, руководствуясь рисунком 4.

С целью исключения возможных неисправностей при подключении РМ к АЛС и АЛСТ приемно-контрольного прибора рекомендуется временно отключить питание прибора.

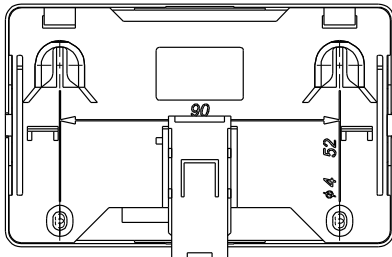


Рисунок 2 – Установочные размеры

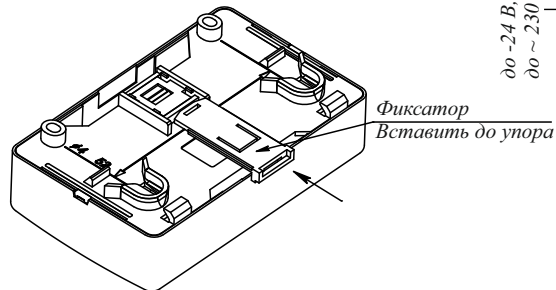


Рисунок 3 – Установка фиксатора для крепления на DIN-рейку

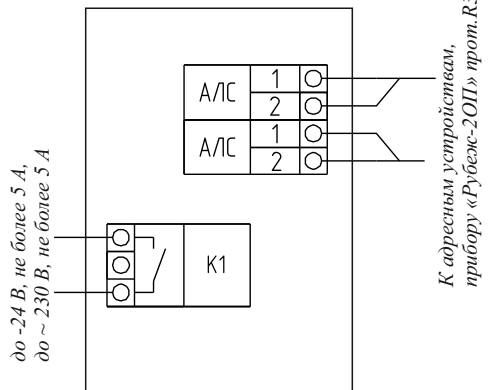


Рисунок 4

5.6 Порядок установки РМ в ККВ-ПА приведен в руководстве по эксплуатации на коробку.

5.7 По окончании монтажа РМ следует произвести адресацию устройств.

5.8 При проведении ремонтных работ в помещении, где установлены РМ, должна быть обеспечена их защита от механических повреждений и попадания внутрь строительных материалов, пыли, влаги.

## **6 Конфигурирование релейного модуля**

6.1 Адрес РМ задается с помощью программатора адресных устройств ПКУ-1 прот. R3 или с приемно-контрольного прибора по АЛС1/ АЛС2/ АЛСТ.

6.2 Конфигурирование адресных устройств (АУ) необходимо выполнять в программе ПО «FireSec» «Администратор» при создании проекта системы на объект.

При конфигурировании РМ необходимо установить начальное состояние выхода.

6.3 При подключении АУ к системе, прибор автоматически сконфигурирует его.

## **7 Техническое обслуживание**

7.1 С целью поддержания исправности РМ в период эксплуатации необходимо проведение регламентных работ, которые включают в себя периодические (не реже одного раза в полгода) внешний осмотр, с удалением пыли мягкой тканью и кисточкой, и контроль работоспособности РМ по записям в журнале событий.

7.2 При неисправности РМ подлежит замене. Исправность определяется на основании сообщений приемно-контрольного прибора, при условии исправности информационной линии и соединений.

## **8 Транспортирование и хранение**

8.1 РМ в транспортной упаковке перевозятся любым видом крытых транспортных средств (в железнодорожных вагонах, закрытых автомашинах, трюмах и отсеках судов, герметизированных отапливаемых отсеках самолетов и т. д.) в соответствии с требованиями действующих нормативных документов.

8.2 Расстановка и крепление в транспортных средствах транспортных упаковок с РМ должны обеспечивать их устойчивое положение, исключать возможность смещения упаковок и удары их друг о друга, а также о стенки транспортных средств.

8.3 Условия транспортирования должны соответствовать условиям хранения 5 по ГОСТ 15150-69.

8.4 Хранение РМ в упаковке на складах изготовителя и потребителя должно соответствовать условиям хранения 2 по ГОСТ 15150-69.

## **9 Утилизация**

9.1 РМ не оказывает вредного влияния на окружающую среду, не содержит в своем составе материалов, при утилизации которых необходимы специальные меры безопасности.

9.2 РМ является устройством, содержащим радиоэлектронные компоненты, и подлежит способам утилизации, которые применяются для изделий подобного типа согласно инструкциям и правилам, действующим в вашем регионе.

**Контакты технической поддержки:**

[support@rubezh.ru](mailto:support@rubezh.ru)

**8-800-600-12-12 для абонентов России,  
8-800-080-65-55 для абонентов Казахстана,  
+7-8452-22-11-40 для абонентов других стран**