

ПАСПОРТ
IP-видеокамера N630



10. Свидетельство о приемке.

IP-видеокамера N630 исправна, работоспособна, и признана годной к эксплуатации.

Серийный номер изделия: _____

Дата продажи: _____

штамп
продавца

Внимание! Исправление даты не допускается.

Я, покупатель, проверил изделие на отсутствие механических, термических, и прочих повреждений, а так же комплектацию (изделие укомплектовано в полном объеме согласно данному паспорту). Оборудование получено мной в рабочем состоянии, претензий не имею.

От продавца _____
подпись

От покупателя _____
подпись

При отсутствии подписи со стороны продавца гарантийные условия на данный товар не распространяются.

ИЗГОТОВИТЕЛЬ:
ООО "НПП Бевард"
Россия.

1. Технические характеристики.

Общие:

Сенсор	1 мегапиксель, КМОП 1/4" OmniVision, День/Ночь
Чувствительность	0.2 лк/ 0.02 лк (DSS @ 2 fps), 0 лк (при вкл. ИК-подсветки)
Объектив	4.0 мм, F1.8
Угол обзора	52° (с объективом из комплекта поставки)
Увеличение	Цифровое: 10x (через веб-интерфейс)
WDR	Цифровой, 8 уровней
Шумоподавление	Поддерживается
Скорость затвора	От 1/2 до 1/10000 сек.
Дополнительно	Электромеханический ИК-фильтр, прогрессивная

Видео

Формат сжатия	H.264 BP, MPEG-4 SP, Motion JPEG
Видеопоток	X-Panner: H.264, MJPEG или MPEG4
Зоны просмотра	До 4х зон просмотра
Профиль	10 профилей, индивидуальная настройка
Разрешение	1280x800, 1280x720, 640x480, 320x240, 160x120
Скорость кадров	До 30 к/с для всех разрешений
Скорость передачи	Пользовательские настройки, предустановки, фиксированная от 32 кбит/с до 6 Мбит/с
Параметры изображения	Яркость, контрастность, резкость, насыщенность, видеомаска (до 5 зон), поворот, отражение, BLC
Титры	Текст, дата, время

Сеть и интерфейсы:

Сетевой интерфейс	10Base-T/100Base-TX Ethernet порт
Сетевые протоколы	TCP/IP, DHCP, PPPoE, ARP, ICMP, FTP, SMTP, DDNS, NTP, UPnP, Bonjour, RTSP, RTP, RTCP, HTTP,
Соединение	DHCP, статический адрес
Безопасность	Многоуровневый доступ, защита паролем, HTTPS, IP-
Пользователи	До 5 одновременных подключений
Дополнительно	Поддержка карт microSDHC (до 32 ГБ)

Подсветка:

Светодиоды	ИК-светодиоды 3 поколения (3 шт.)
Длина волны	850 нм
Дальность	До 15 м

Эксплуатация:

Питание	12 В (DC), PoE IEEE 802.3 af
Потребляемая мощность	До 7.7 Вт
Рабочий диапазон	От -40 до +50°C
Класс защиты	IP66
Материал корпуса	Металл
Размеры (дхг)	Ø69x280 мм
Вес	780 г (нетто)
Управление	Веб-интерфейс, профессиональное бесплатное ПО (в комплекте)
Системные требования	2.8 ГГц, Intel или AMD, видеокарта 256 МБ ОЗУ, 1 ГБ ОЗУ, сетевая карта, Microsoft Internet Explorer 9.0 или выше в среде Microsoft Windows 8/7/Vista

2. Комплект поставки.

2.1 IP-камера (с установленным объективом)	1 шт.
2.2 Кронштейн и комплект крепежа	1 шт.
2.3 Блок питания 12 В 1 А (DC)	1 шт.
2.4 Солнцезащитный козырек	1 шт.
2.5 Переходник RJ-45	1 шт.
2.6 Руководство по быстрой установке	1 шт.
2.7 Компакт-диск (с документацией и ПО)	1 шт.
2.8 Упаковочная тара	1 шт.

3. Назначение.

IP-камера N630 выполнена в металлическом корпусе с учетом повышенных требований, предъявляемых к защите уличных видеокамер от пыли, воды и атмосферных осадков. Такой корпус позволяет эффективно эксплуатировать ее в составе систем охранного видеонаблюдения внутри влажных неотапливаемых помещений, а также вне помещений. При организации питания от источника 12 В (DC) камера демонстрирует высокие показатели по отказоустойчивости в диапазоне температур от -40 до +50°C при неизменном качестве изображения.

4. Устройство и принцип работы.

Мегапиксельная IP-камера N630 с поддержкой эффективного формата сжатия H.264 оптимизирована для работы в низкоскоростных сетях. Камера обрабатывает изображение и передает его по сети в реальном времени с минимальными задержками.

Функциональные возможности камеры поддерживают переключение режимов вещания, а при разрывах связи с удаленным файловым хранилищем может продолжать запись на карту памяти формата microSDHC. Гибкость настроек, возможность детекции множества событий одновременно с многосторонней защитой данных, а также физическая защищенность камеры от вредных климатических условий делают эту модель камеры выгодной для построения уличной круглосуточной системы видеонаблюдения.

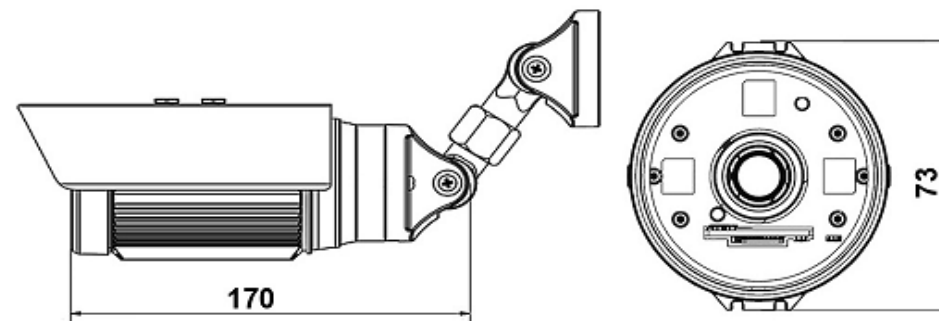
5. Установка и подключение.

ВНИМАНИЕ! Перед включением оборудования внимательно ознакомьтесь с руководством по подключению и эксплуатации. Помните, что неправильная установка и настройка оборудования может привести к нарушениям работоспособности и выходу из строя!

СХЕМА КОММУТАЦИИ (ВНЕШНИЕ ИНТЕРФЕЙСЫ)

DC 12V	Предназначен для подключения питающего напряжения к камере
ETHERNET	Разъем подключения к сети LAN с помощью штекера RJ-45
BNC	Разъем аналогового видеовыхода (включается в меню веб-

6. Габаритный чертеж



7. Сертификация

Сертификат № TC RU C-RU.AB29.B.02240, серия RU № 0238552

8. Утилизация

Изделие утилизировать как бытовую технику согласно правилам установленными органами самоуправления региона утилизации.

9. Гарантийные обязательства

Гарантийные обязательства представлены на сайте по ссылке:
<http://www.beward.ru/contact/service/>