



## 7 ТЕХНИЧЕСКОЕ ОБСЛУЖИВАНИЕ И ПРОВЕРКА ТЕХНИЧЕСКОГО СОСТОЯНИЯ

7.1 Для исключения ложных срабатываний из-за загрязненности оптической системы извещателя необходимо не реже одного раза в шесть месяцев очищать дымовую камеру от пыли. Для этого квалифицированному персоналу разрешается снимать дымовую камеру для очистки или заменять ее. Последовательность действий при замене камеры:

- расположить датчик этикеткой вверх, аккуратно отжать четыре замка и отделить крышку извещателя от основания;
- отжать замки на дымовой камере (рисунок 4) и снять ее;
- очистить дымовую камеру от пыли с помощью кисточки с мягким ворсом или продуть чистым сжатым воздухом с давлением 1-2 кг/см<sup>2</sup>;
- установить очищенную от пыли или новую дымовую камеру на место, прижав ее к основанию, до срабатывания замков;
- установить крышку извещателя на место;
- установить датчик в розетку.

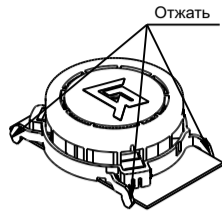


Рисунок 4

Чувствительность извещателя после замены дымовой камеры не изменяется. Запыленную дымовую камеру можно промыть водой и просушить. Очищенная от пыли камера пригодна для последующего использования.

7.2 Проверить работу извещателя в системе пожарной сигнализации в соответствии с 6.9.

## 8 ВОЗМОЖНЫЕ НЕИСПРАВНОСТИ И СПОСОБЫ ИХ УСТРАНЕНИЯ

8.1 Перечень возможных неисправностей и способы их устранения приведены в таблице 4.

Таблица 4

Наименование неисправности	Вероятная причина	Способ устранения
Извещатель срабатывает при отсутствии дыма	Попадание пыли в дымовую камеру	Очистить камеру от пыли (см. раздел 7)
Извещатель не срабатывает при введении иголки в дымовую камеру на время более 9 с (проверка работоспособности извещателя)	Нет питания на извещателе	Восстановить питание

## 9 ТРАНСПОРТИРОВАНИЕ И ХРАНЕНИЕ

9.1 Извещатели в транспортной таре перевозятся любым видом крытых транспортных средств (в железнодорожных вагонах, закрытых автомашинах, трюмах и отсеках судов, герметизированных отапливаемых отсеках самолетов и т.д.) в соответствии с требованиями действующих нормативных документов.

9.2 Расстановка и крепление в транспортных средствах ящиков с извещателями должны обеспечивать их устойчивое положение, исключать возможность смещения ящиков и удары их друг о друга, а также о стенки транспортных средств.

9.3 Для защиты дымовой камеры от пыли на время транспортирования и хранения извещатели поставляются с защитными колпаками.

9.4 Хранение извещателей в упаковке должно соответствовать условиям 2 по ГОСТ 15150-69.

## 10 ГАРАНТИИ ИЗГОТОВИТЕЛЯ

10.1 Предприятие-изготовитель гарантирует соответствие извещателя требованиям технических условий при соблюдении потребителем условий транспортирования, хранения, монтажа и эксплуатации.

10.2 Гарантийный срок эксплуатации – 18 месяцев со дня ввода в эксплуатацию, но не более 24 месяцев с даты выпуска.

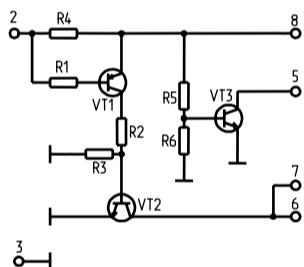
10.3 В течение гарантийного срока эксплуатации предприятие-изготовитель производит безвозмездный ремонт или замену извещателя. Предприятие-изготовитель не несет ответственности и не возмещает ущерба за дефекты, возникшие по вине потребителя при несоблюдении правил эксплуатации и монтажа.

10.4 В случае выхода из строя в период гарантийного обслуживания его следует вместе с настоящим паспортом вернуть, с указанием наработки извещателя на момент отказа и причины снятия с эксплуатации, по адресу:

Россия, 410056, г. Саратов, ул. Ульяновская, 25, ООО «КБ Пожарной Автоматики»

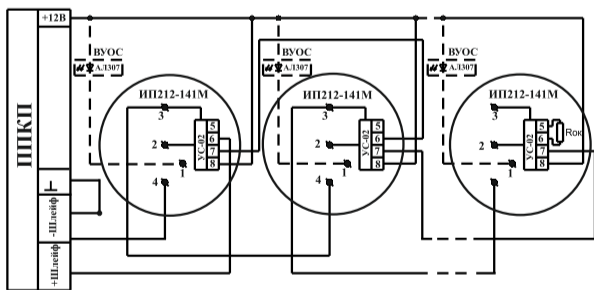
### ПРИЛОЖЕНИЕ А

Устройство согласования УС-02.  
Схема электрическая принципиальная



### ПРИЛОЖЕНИЕ Б

Схема подключения извещателей в четырехпроводные шлейфы приемно-контрольного прибора с использованием УС-02.  
Схема подключения ВУОС



### ПРИЛОЖЕНИЕ В

Схема подключения извещателей к приемно-контрольному прибору с использованием добавочного резистора

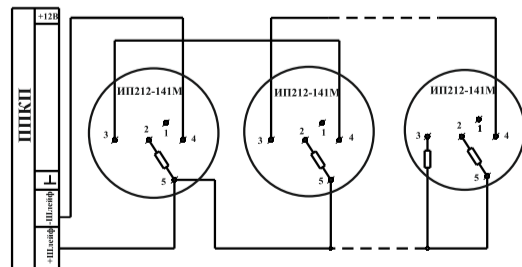
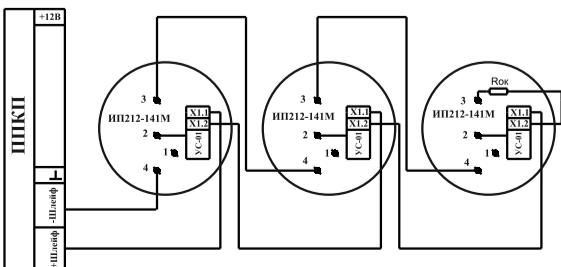


Схема подключения извещателей к приемно-контрольному прибору с использованием УС-01



## ПРИЛОЖЕНИЕ Г

Схема подключения извещателей к двухпроводным шлейфам.  
Схема подключения ВУОС

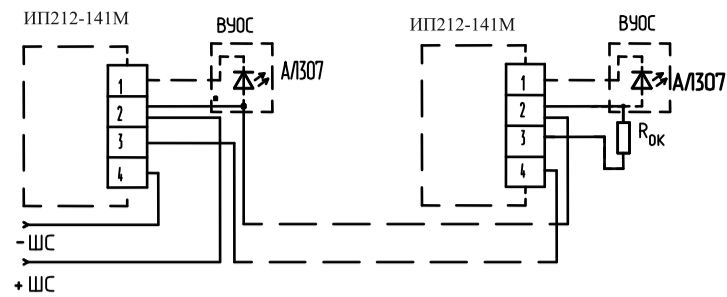
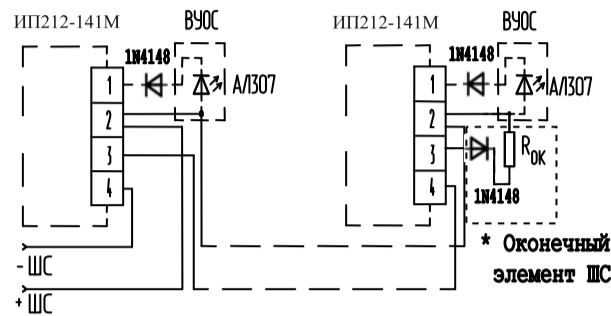


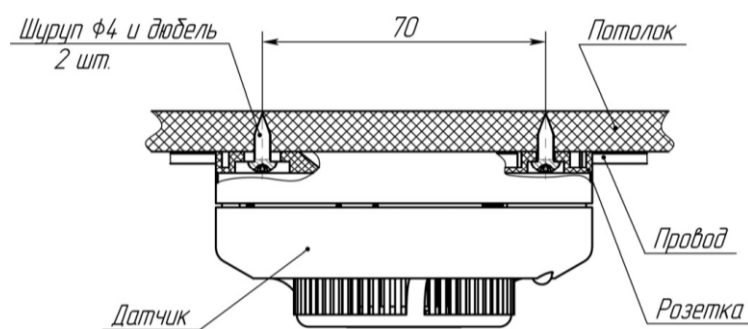
Схема подключения извещателей к двухпроводным шлейфам со знакопеременным напряжением.  
Схема подключения ВУОС



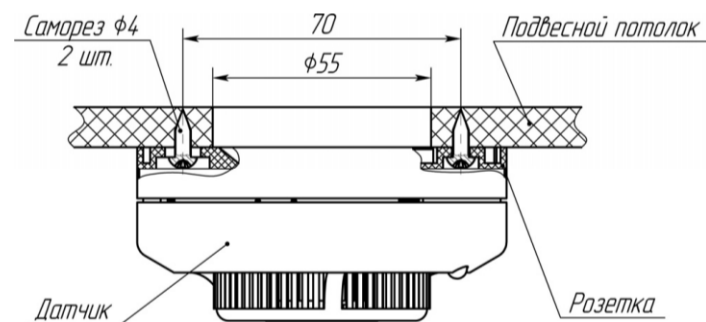
\* для более детальной информации смотрите руководство к приемно-контрольному прибору

## ПРИЛОЖЕНИЕ Д

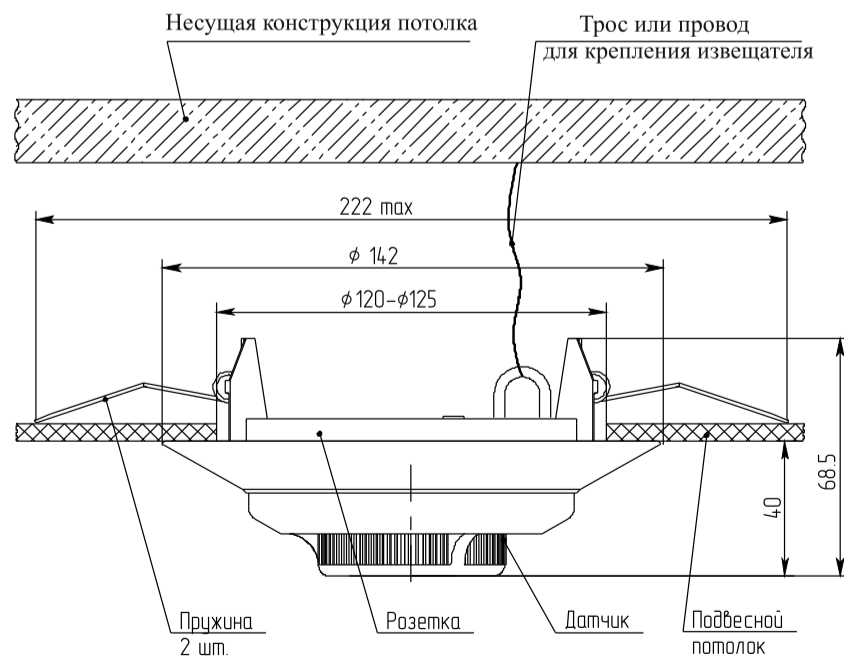
Крепление извещателя к потолку



Крепление извещателя к подвесному потолку



Крепление извещателя к подвесному потолку  
(для исполнений ПАСН.425232.030-03, -04, -05)



Телефоны технической поддержки:

8-800-775-12-12 для абонентов России,  
8-800-080-65-55 для абонентов Казахстана,  
+7-8452-22-11-40 для абонентов других стран