

ПАСПОРТ
IP-видеодомофон DS06(P)



10. Свидетельство о приемке.

IP-видеодомофон DS06(P) исправен, работоспособен и признан годным к эксплуатации.

Серийный номер изделия: _____

Дата продажи: _____

штамп
продавца

Внимание! Исправление даты не допускается.

Я, покупатель, проверил изделие на отсутствие механических, термических и прочих повреждений, а также комплектацию (изделие укомплектовано в полном объеме согласно данному паспорту). Оборудование получено мной в рабочем состоянии, претензий не имею.

От продавца _____
подпись

От покупателя _____
подпись

При отсутствии подписи со стороны продавца гарантийные условия на данный товар не распространяются.

ИЗГОТОВИТЕЛЬ:
ООО "НПП "Бевард"
Россия.

1. Технические характеристики.

Общие:

| | |
|----------------------|--|
| Сенсор | 1,3 Мп, Sony Exmor, 1/3" КМОП-сенсор, День/Ночь |
| Чувствительность | 0.01 лк (день) / 0.003 лк (ночь), 0 лк (с подсветкой) |
| Объектив | 3.7 мм, F2.0 |
| Угол обзора | 76° (по горизонтали), 58° (по вертикали) |
| Регулировка поворота | От -45 до 45° |
| Скорость затвора | От 1/25 до 1/8000 с (автоматич., настройка макс. значения) |
| Шумоподавление | 2DNR, 3DNR, SmartNR |
| Мелодии звонка | Сменные (устанавливаются пользователем) |
| Дополнительно | Электромехан. ИК-фильтр, прогрессивное сканирование, установленная карта MicroSDHC на 4 Гб (макс. 32 Гб) |

Видео:

| | |
|-----------------------|---|
| Формат сжатия | H.264 VP/MP, Motion JPEG |
| Видеопоток | Двойное кодирование |
| Разрешение | Основной поток: 1280x1024, 1280x720; Альтернатив. поток: 720x576, 640x360, 320x184 |
| Скорость кадров | До 25 к/с для всех разрешений |
| Скорость передачи | От 32 кбит/с до 16 Мбит/с (режимы работы VBR/CBR) |
| Параметры изображения | Яркость, контрастность, оттенок, насыщенность, резкость, гамма-коррекция, видеомаска (до 4-х зон), переверот, отражение, АРУ, баланс белого, синхронизация с источником света |
| Титры | Название, подключения, скорость кадров, скорость передачи, день недели, дата, время |

Аудио:

| | |
|---------------|-----------------------------|
| Аудиовыход | Встроенный динамик |
| Аудиовход | Встроенный микрофон |
| Компрессия | G.711 (a-law, u-law), G.726 |
| Дополнительно | Двусторонний аудиоканал |

ИК-подсветка:

| | |
|------------|---|
| Светодиоды | ИК-светодиод третьего поколения (1 шт.), 850 нм |
|------------|---|

| | |
|----------------|---|
| Режим работы | Вкл./выкл. - по датчику: при просмотре видео, постоянно |
| Угол освещения | 58° |
| Дальность | До 10 м |

Сеть и интерфейсы:

| | |
|-------------------|--|
| Сетевой интерфейс | 10Base-T/100Base-TX Ethernet порт |
| Сетевые протоколы | TCP/IP, SIP v.2.0, VPN, HTTP, HTTPS, FTP, SMTP, DDNS, DHCP, PPPoE, RTP, RTSP, UDP, NTP, ONVIF v.2.41, Modbus TCP |
| Соединение | DHCP, статический адрес |
| Выход тревоги | 1 канал (режим NO) |

Эксплуатация:

| | |
|-----------------------|--|
| Питание * | 12 В 0.5 А (DC) / PoE IEEE 802.3af (Class 0) * |
| Потребляемая мощность | 5 Вт (DC) / 5.5 Вт (PoE) |
| Ток коммутации | 1 А (контакты 1А, 1В) |
| Рабочая температура | От -40 до +50°С |
| Класс защиты | IP54 |
| Размеры (шхвхг) | 73x166x51 мм |
| Вес | 570 г (нетто) |
| Материал корпуса | Металл |
| Цвет | Черный (матовый), серый «металлик» (на выбор) |
| Особенности корпуса | Антивандальное исполнение |
| Управление | Веб-интерфейс, профессиональное ПО Intercom (в комплекте) |
| Системные требования | Microsoft Internet Explorer 11.0 в среде Windows 8/7/Vista, iOS 6.0 и выше, Android 4.0 и выше |

* Поддержка PoE возможна только для моделей DS06P и DS06P-3L

2. Комплект поставки.

| | |
|---|-------|
| 2.1 Вызывная панель | 1 шт. |
| 2.2 Кронштейн (состоит из двух частей) с секретным винтом | 1 шт. |
| 2.3 Контроллер вызывной панели ** с клеммным разъемом | 1 шт. |
| 2.4 Комплект крепежа | 1 шт. |
| 2.5 Разъемы RJ-45 | 2 шт. |
| 2.6 Компакт-диск (с документацией и ПО) | 1 шт. |
| 2.7 Упаковочная тара | 1 шт. |

** NC101 / NC101P / NC301P.

3. Назначение.

IP-видеодомофон DS06(P) предназначен для организации системы IP-домофонии на базе уже проведенной локальной сети без использования дополнительных коммуникаций или оборудования. Также устройство может быть использовано для видеонаблюдения за территорией перед местом его установки. Выгоды данного решения: экономичность, простота монтажа, возможность удалённого доступа к домофону нескольким пользователям одновременно.

4. Устройство и принцип работы.

Установите на ПК, ноутбук или мобильное устройство на iOS / Android программное обеспечение BEWARD Intercom, входящее в комплект поставки, и выполните простую настройку. С помощью установленного приложения можно удаленно отвечать на входные звонки, открывать двери и многое другое. Данное приложение распространяется бесплатно и доступно для загрузки с нашего сайта (вкладка «Файлы»).

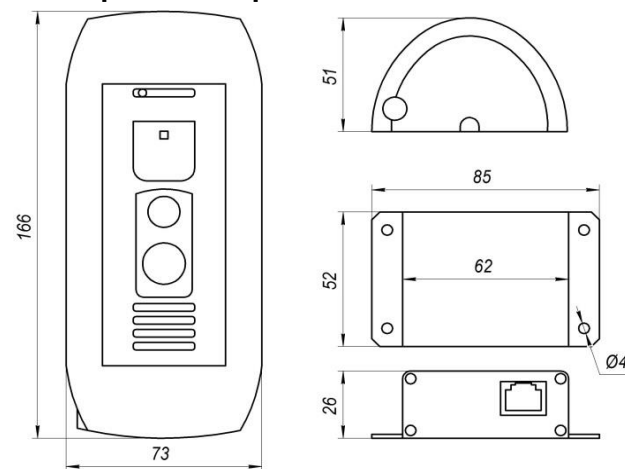
5. Установка и подключение.

ВНИМАНИЕ! Перед включением оборудования внимательно ознакомьтесь с руководством по подключению и эксплуатации. Помните, что неправильная установка и настройка оборудования может привести к нарушениям работоспособности и выходу из строя!

СХЕМА КОММУТАЦИИ (ВНЕШНИЕ ИНТЕРФЕЙСЫ)

| | |
|-----------|---|
| DC 12V | Предназначен для подключения питающего напряжения |
| ALARM OUT | Контакты для подключения замка/контроллера замка |
| ETHERNET | Разъем подключения к сети LAN с помощью штекера RJ-45 |

6. Габаритный чертеж. ***



*** На схеме показан контроллер NC101 / NC101P

7. Утилизация.

Изделие утилизировать как бытовую технику согласно правилам, установленным органами самоуправления региона, в котором происходит утилизация.

8. Гарантийные обязательства

Гарантийные обязательства представлены на сайте по ссылке:
<http://www.beward.ru/contact/service/>