

JDC-S80; JDC-S120 дверной доводчик

Инструкция по установке

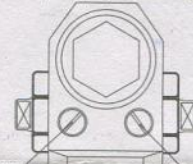
①



②

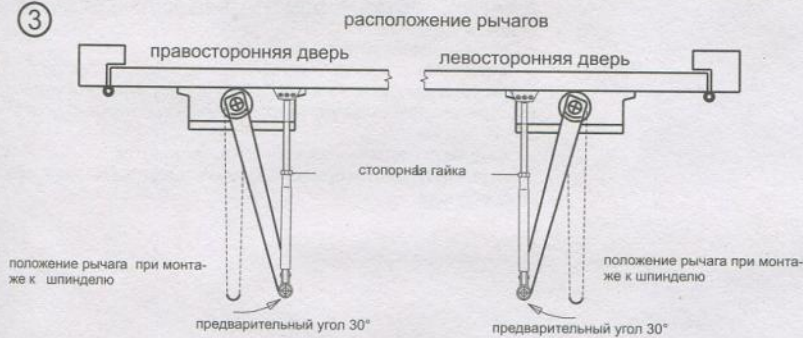
регулировка скорости открытия и закрытия двери

- ◆ поверните регулирующий затвор по часовой стрелке для снижения или против часовой стрелки для увеличения скорости движения двери



затвор для управления скоростью открытия двери затвор для управления скоростью закрытия двери

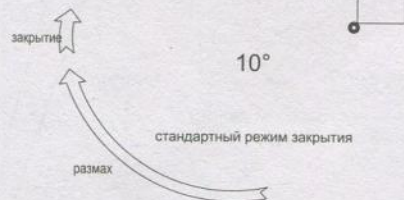
③



④

Управление скоростью закрытия двери

предупреждение: во избежание неконтролируемого открытия не вынимать затворы из доводчика



применение регулирующего рычага (сторона тяги)

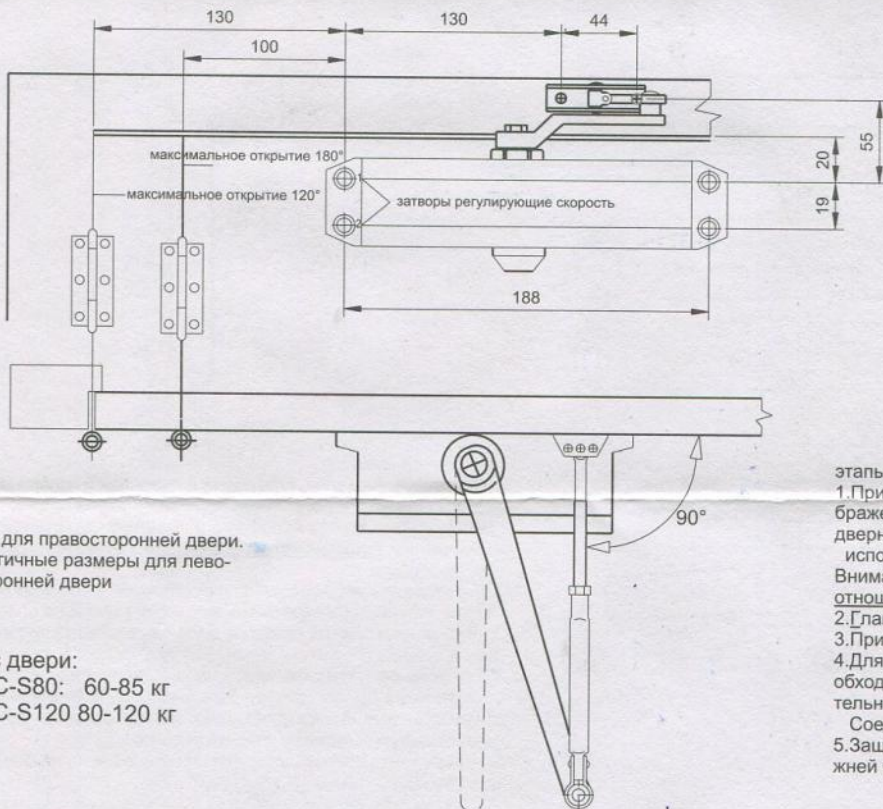
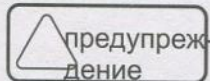


схема для правосторонней двери. аналогичные размеры для левосторонней двери

вес двери:
JDC-S80: 60-85 кг
JDC-S120 80-120 кг

этапы установки:

1. Применить размеры, указанные в чертежах и изображениях для высверливания отверстий в двери и дверной раме; использовать корпус доводчика. **Внимание:** необходимо отрегулировать затворы по отношению к петлям.
2. Главный рычаг установить на шпинделе.
3. Прикрепить стержень и рычаг к раме.
4. Для установки стержня в правом углу от рамы необходимо отрегулировать длину стержня, предварительный угол 30°.
5. Соединить стержень и главный рычаг винтом.
5. Защелкнуть колпак шестерни на шпинделе на нижней части доводчика.



1. дверной доводчик выполняет функцию автоматического закрытия двери; не следует прилагать дополнительных усилий, в противном случае доводчик может быть поврежден.
2. производитель не отвечает за повреждения связанные с неправильной установкой и несоблюдением размеров, указанных в данной инструкции.

◆ крепление для верхнего косяка (сторона нажима)

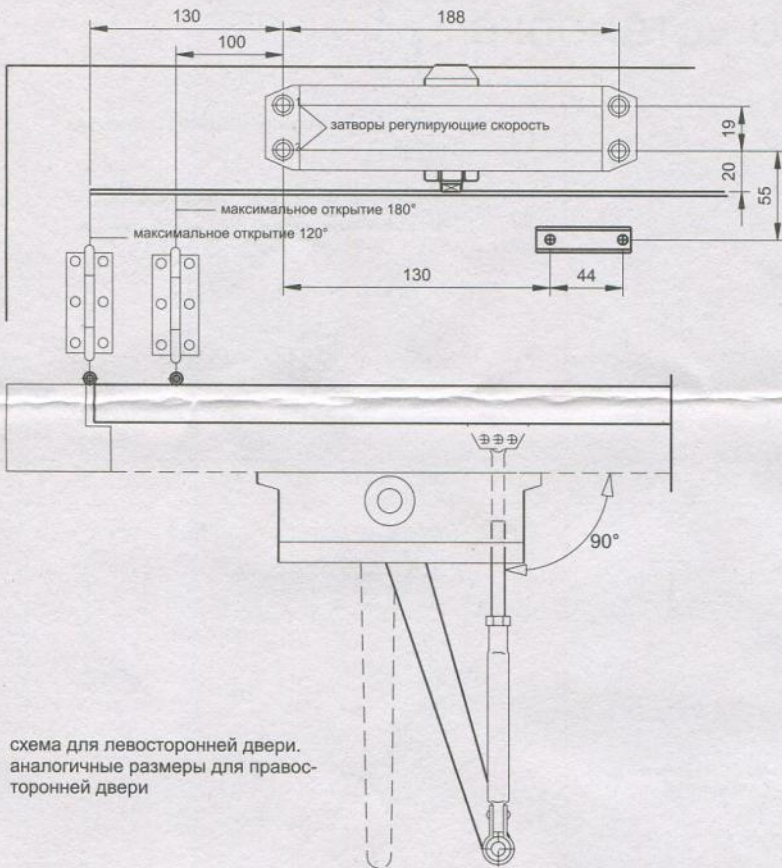
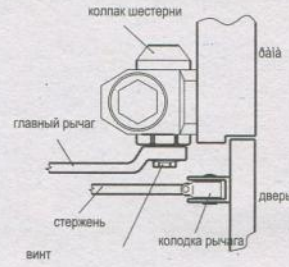


схема для левосторонней двери.
аналогичные размеры для правосторонней двери



этапы установки:

1. Применить размеры, указанные в чертежах и изображениях для высверливания отверстий в двери и дверной раме; использовать корпус доводчика. **Внимание: необходимо отрегулировать затворы по отношению к петлям.**
2. Главный рычаг установить на шпинделе.
3. Прикрепить стержень и рычаг к раме.
4. Для установки стержня в правом углу от рамы необходимо отрегулировать длину стержня, предварительный угол 30°.
5. Соединить стержень и главный рычаг винтом.
5. Защелкнуть колпак шестерни на шпинделе на нижней части доводчика.

параллельное применение (сторона нажима)

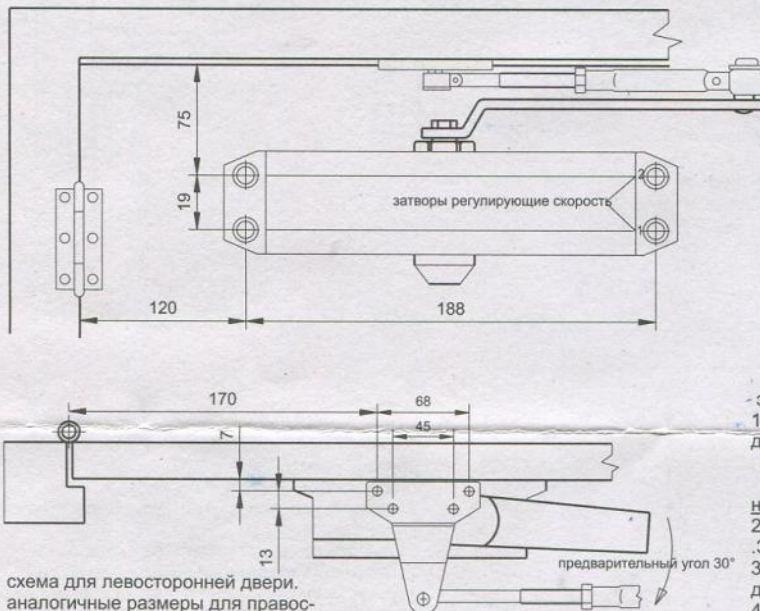
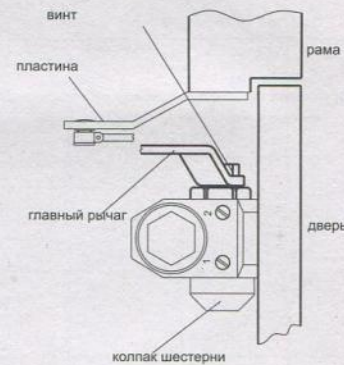


схема для левосторонней двери.
аналогичные размеры для правосторонней двери



этапы установки:

1. Применить размеры, указанные в чертежах и изображениях для высверливания отверстий в двери и дверной раме; использовать корпус доводчика и пластину. **Внимание: необходимо отрегулировать затворы по отношению к петлям.**
2. Разъединить винт соединяющий стержень и главный рычаг. Затем присоединить стержень и колодку рычага на пластине.
3. Установить главный рычаг на вале шестерни параллельно двери.
4. Для установки стержня параллельно двери предварительный угол главного рычага должен быть около 30° в направлении, указанном на чертеже. Затем необходимо затянуть стопорную гайку, соединяющую стержень и главный рычаг.
5. Защелкните колпак шестерни на шпинделе на нижней части доводчика.

вес двери:

JDC-S80: 60-85 кг

JDC-S120: 80-120 кг