



**СЕРТИФИКАТ СООТВЕТСТВИЯ  
№ РОСС RU.OC03.B01376**

**ИЗВЕЩАТЕЛЬ ОХРАННЫЙ ОБЪЕМНЫЙ  
ОПТИКО-ЭЛЕКТРОННЫЙ "ИКАР-7"**

Руководство по эксплуатации

СПНК.425152.009 РЭ

## Содержание

<b>1 Описание и работа извещателя .....</b>	<b>3</b>
1.1 Назначение извещателя.....	3
1.2 Технические характеристики .....	3
1.3 Комплектность .....	5
1.4 Устройство и работа .....	6
<b>2 Подготовка извещателя к использованию .....</b>	<b>8</b>
2.1 Меры безопасности при подготовке извещателя .....	8
2.2 Порядок установки извещателя.....	8
2.3 Подготовка извещателя к работе .....	9
<b>3 Использование извещателя.....</b>	<b>11</b>
3.1 Порядок работы .....	11
3.2 Возможные неисправности.....	11
<b>4 Техническое обслуживание извещателя.....</b>	<b>12</b>
4.1 Общие указания .....	12
4.2 Меры безопасности .....	14
4.3 Проверка работоспособности извещателя .....	14
<b>5 Хранение .....</b>	<b>15</b>
<b>6 Транспортирование .....</b>	<b>15</b>
<b>Приложение А Структура зоны обнаружения извещателя .....</b>	<b>16</b>
<b>Приложение Б Конструкция извещателя .....</b>	<b>17</b>
<b>Приложение В Установочные размеры.....</b>	<b>18</b>
<b>Приложение Г Перечень контрольно-измерительных приборов .....</b>	<b>19</b>
<b>Приложение Д Схема соединений для проверки извещателя.....</b>	<b>20</b>

Настоящее руководство по эксплуатации распространяется на извещатели охранные оптико-электронные ИО409-47 "Икар-7" и ИО409-47/1 "Икар-7/1" (в дальнейшем – извещатель) и предназначается для ознакомления обслуживающего персонала с устройством извещателя, принципом его действия, техническими характеристиками, способами применения, монтажа, наладки, эксплуатации и обслуживания.

К эксплуатации извещателя допускаются лица, изучившие настоящее руководство и прошедшие инструктаж по технике безопасности.

## **1 Описание и работа извещателя**

### **1.1 Назначение извещателя**

1.1.1 Извещатель предназначен для использования в составе систем охранной сигнализации и установки в закрытых помещениях.

1.1.2 Извещатель предназначен для обнаружения проникновения нарушителя в охраняемое помещение (перемещения в охраняемой зоне) с последующим формированием извещения о тревоге размыканием цепи шлейфов сигнализации (ШС) приборов приемно-контрольных (ППК) или систем передачи извещений (СПИ) контактами исполнительного реле (в дальнейшем – реле).

1.1.3 При снятии крышки корпуса извещатель формирует извещение о несанкционированном доступе, размыкая цепь ШС ППК или СПИ контактами микропереключателя.

1.1.4 Максимальный ток, коммутируемый контактами реле и микропереключателя, - 30 мА при напряжении не более 72 В.

1.1.5 Извещатель "Икар-7/1" обеспечивает отсутствие ложных срабатываний при нахождении в помещении домашних животных весом до 10 кг (кошки и небольшие собаки) на уровне не менее 2,1 м от извещателя.

### **1.2 Технические характеристики**

1.2.1 Зона обнаружения извещателя приведена в приложении А.

1.2.2 Максимальная рабочая дальность действия извещателя равняется:

- 10,0 м для "Икар-7";

- 8,0 м для "Икар-7/1".

1.2.3 Угол обзора зоны обнаружения составляет  $90^{\pm 2}$  ° в горизонтальной плоскости;

1.2.4 Высота установки без использования кронштейна извещателя "Икар-7" – от 2 до 2,4 м; извещателя "Икар-7/1" – от 2,1 до 2,4 м.

1.2.5 Извещатель выдает извещение о тревоге при перемещении стандартной цели (человека) в пределах зоны обнаружения поперечно ее боковой границе в диапазоне скоростей от 0,3 до 3,0 м/с на расстояние до 3 м, при постоянном расстоянии между извещателем и целью.

1.2.6 Извещатель обеспечивает возможность отключения светодиодной

индикации с помощью переключки "И".

1.2.7 Время технической готовности извещателя к работе после включения электропитания – не более 60 с.

1.2.8 Время восстановления извещателя в дежурный режим после формирования извещения о тревоге – не более 10 с.

1.2.9 Ток потребления извещателя – не более 10 мА.

1.2.10 Извещатель выдает пять видов извещений (информативность равна пяти):

- о нормальном состоянии – замыканием контактов реле, дублируемым выключением светового индикатора (в дальнейшем – индикатора);
- о тревоге – размыканием контактов реле длительностью не менее 2 с, дублируемым включением индикатора на время выдачи извещения;
- о несанкционированном доступе – размыканием контактов микропереключателя при вскрытии корпуса;
- о времени технической готовности – размыканием контактов реле, дублируемым включением индикатора на время технической готовности;
- о неисправности – размыканием контактов реле, дублируемым периодическим включением индикатора.

1.2.11 Извещатель выдает извещение о неисправности при:

- а) превышении времени технической готовности;
- б) снижении напряжения питания ниже  $(8,2 \pm 0,2)$  В.

1.2.12 Электропитание извещателя осуществляется от источника постоянного тока номинальным напряжением 12 В при амплитуде пульсаций не более 0,1 В.

1.2.13 Устойчивость извещателя обеспечивает отсутствие выдачи извещения о тревоге при:

- а) перемещении вторичной цели диаметром 30 мм и длиной 150 мм (мелкие животные) в соответствии с ГОСТ Р 50777-95;
- б) перепадах фоновой освещенности в поле зрения извещателя величиной 6500 лк, создаваемых осветительными приборами, в соответствии с ГОСТ Р 50777-95;
- в) конвективных воздушных потоках, создаваемых отопительными приборами мощностью до 1000 Вт, расположенными на расстоянии не менее 1 м от извещателя, в соответствии с ГОСТ Р 50777-95;
- г) изменении температуры фона в пределах от плюс 25 до плюс 40 °С со скоростью 1 °С/мин в соответствии с ГОСТ Р 50777-95;
- д) воздействии электромагнитных помех по ГОСТ Р 50009-2000 в соответствии с нормами: УК2 (степень жесткости 3), УЭ1 (степень жесткости 3), УИ1 (степень жесткости 3).

1.2.14 Устойчивость извещателя "Икар-7/1" обеспечивает отсутствие выдачи извещения о тревоге при перемещении домашних животных весом до 10 кг (кошки и небольшие собаки) в зоне обнаружения на уровне не менее 2,1 м от извещателя.

1.2.15 Извещатель сохраняет работоспособность:

- а) при изменении напряжения электропитания от 8,5 до 16 В;
- б) при температуре окружающего воздуха от минус 30 до плюс 50 °С;
- в) при относительной влажности окружающего воздуха до 95 % при температуре 25 °С;
- г) после воздействия на него синусоидальной вибрации с ускорением  $0,981 \text{ м/с}^2$  (0,1 g) в диапазоне частот от 10 до 55 Гц;
- д) после нанесения ударов молотком из алюминиевого сплава со скоростью  $(1,500 \pm 0,125) \text{ м/с}$ , с энергией удара  $(1,9 \pm 0,1) \text{ Дж}$ .

1.2.16 Извещатель в упаковке выдерживает при транспортировании:

- а) транспортную тряску с ускорением  $30 \text{ м/с}^2$  при частоте ударов от 10 до 120 в минуту или 15000 ударов с тем же ускорением;
- б) температуру окружающего воздуха от минус 50 до плюс 50 °С;
- в) относительную влажность воздуха  $(95 \pm 3) \%$  при температуре 35 °С.

1.2.17 Время готовности извещателя к работе после транспортирования в условиях, отличных от условий эксплуатации, не менее 6 ч.

1.2.18 Габаритные размеры извещателя –  $65 \times 40 \times 32 \text{ мм}$ .

1.2.19 Масса извещателя – не более 0,05 кг.

1.2.20 Средняя наработка извещателя до отказа в режиме выдачи извещения о нормальном состоянии – не менее 60000 ч.

### 1.3 Комплектность

1.3.1 Комплект поставки извещателя соответствует указанному в таблице 1.1.

Таблица 1.1

Обозначение	Наименование	Количество в исполнении	
		"Икар-7"	"Икар-7/1"
СПНК.425152.009	Извещатель охранный объемный оптико-электронный ИО409-47 "Икар-7"	1 шт.	-
СПНК.425152.011	Извещатель охранный объемный оптико-электронный ИО409-47/1 "Икар-7/1"	-	1 шт.
	Комплект принадлежностей: шуруп универсальный $3,5 \times 35$	2 шт.	2 шт.
СПНК.754431.186	памятка по применению "Икар-7"	1 экз.	-
СПНК.754431.193	памятка по применению "Икар-7/1"	-	1 экз.
	Кронштейн	1 шт.*	1 шт.*

Продолжение таблицы 1.1

Обозначение	Наименование	Количество в исполнении	
		"Икар-7"	"Икар-7/1"
СПНК.425152.009 РЭ	Руководство по эксплуатации	1 экз.**	1 экз.**
СПНК.425152.009 ПС	Паспорт	1 экз.	1 экз.

\* Поставляется по отдельному заказу потребителя  
 \*\* 1 экз. на отгрузочную партию

#### 1.4 Устройство и работа

1.4.1 Извещатель конструктивно выполнен в виде одного блока и состоит из основания, печатной платы и крышки с зацепом. Внешний вид извещателя со снятой крышкой приведен в приложении Б.

1.4.2 Конструкция извещателя обеспечивает возможность его крепления непосредственно на стене или в углу помещения, а также установку на кронштейн.

1.4.3 На печатной плате размещены: пироприемник с фильтром, соединительная колодка, индикатор, переключатель для отключения индикатора "И". Уплотнительная прокладка на плате обеспечивает защиту от попадания мелких насекомых на пироприемник.

1.4.4 Чувствительный элемент извещателя представляет собой двухплощадный пироприемник. Тепловое излучение фокусируется на площадки пироприемника линзой Френеля. Пироприемник преобразует тепловое излучение в электрический сигнал. Электрический сигнал с пироприемника поступает на микроконтроллер и далее на схему обработки.

Схема обработки в соответствии с заданным алгоритмом работы производит контроль электрического сигнала и формирование извещений путем замыкания контактов реле и включения индикатора.

1.4.5 Извещатель функционирует следующим образом.

После подачи напряжения питания в течение времени технической готовности контакты реле разомкнуты, световой индикатор включен. В течение времени технической готовности осуществляется автоматический контроль работоспособности электрической схемы извещателя.

При обнаружении неисправности или пониженном напряжении питания контакты реле остаются разомкнутыми, а частота включения индикатора указывает на вид неисправности. Частота включения индикатора 2 Гц соответствует неисправности канала извещателя, а частота включения индикатора 1 Гц – сниженному напряжению питания

При успешном завершении автоматического контроля контакты реле

замыкаются, индикатор выключается, и извещатель переходит в дежурный режим ("Норма").

В дежурном режиме, при отсутствии тепловых излучений, характерных для движения человека в охраняемой зоне, контакты реле замкнуты, индикатор выключен.

При движении человека в охраняемой зоне возникают сигналы в соответствии с алгоритмом, принимаемые как полезные. Извещатель формирует извещение о тревоге размыканием контактов реле и включением индикатора на время не менее 2 с. После этого при отсутствии движения в зоне обнаружения извещатель переходит в нормальное состояние – контакты реле замыкаются, индикатор выключается.

При снижении напряжения питания до  $(8,2 \pm 0,2)$  В извещатель формирует извещение о неисправности размыканием контактов реле, дублируемым периодическим включением индикатора с частотой 1 Гц.

При обнаружении неисправности извещатель формирует извещение о неисправности размыканием контактов реле, дублируемым периодическим включением индикатора с частотой 2 Гц.

При несанкционированном вскрытии извещателя размыкаются контакты микропереключателя.

1.4.6 В извещателе предусмотрено отключение световой индикации при удалении переключки с контактов "И". Переключку рекомендуется оставить на одном из контактов штыревой линейки для последующего ее использования.

1.4.7 В извещателе предусмотрен тестовый режим.

Тестовый режим предназначен:

- для контроля помеховой обстановки;
- для определения границ зоны обнаружения.

В тестовом режиме алгоритм обработки сигналов полностью соответствует дежурному режиму – изменяется только режим индикации. Индикатор включается на время около 0,2 с при каждом пересечении чувствительной зоны или при помехе, если ее величина превышает уровень допустимых фоновых шумов.

Переход в тестовый режим осуществляется автоматически при каждом включении питающего напряжения (при успешном завершении автоматического контроля и после входа в дежурный режим).

Переход в тестовый режим невозможен при неисправности, выявленной в течение времени технической готовности.

Выход из тестового режима происходит автоматически по истечении (5 – 6) минут.

## **2 Подготовка извещателя к использованию**

### **2.1 Меры безопасности при подготовке извещателя**

2.1.1 При монтаже извещателя следует пользоваться следующей документацией:

а) "Руководящий документ. Инженерно-техническая укрепленность. Технические средства охраны. Требования и нормы проектирования по защите объектов от преступных посягательств" РД 78.36.003-2002.

б) "Руководящий документ. Системы и комплексы охранной, пожарной и охранно-пожарной сигнализации. Правила производства и приемки работ" РД 78.145-93.

### **2.2 Порядок установки извещателя**

2.2.1 Установку извещателя и монтаж проводов шлейфов сигнализации на объекте производить в соответствии с "Типовыми проектными решениями по внутри объектовым системам охранной сигнализации" ВПСН-29-75 и "Руководящим документом. Системы и комплексы охранной, пожарной и охранно-пожарной сигнализации. Правила производства и приемки работ" РД 78.145-93.

2.2.2 Извещатель следует устанавливать на стенах (или потолке помещения при помощи универсального кронштейна), не подверженных постоянным вибрациям.

2.2.3 Извещатель подключается к источнику постоянного тока "МБП-12" или аналогичному по техническим характеристикам. Если источник не содержит встроенного резервного питания, то, кроме сети переменного тока, он должен быть соединен с источником резервного питания постоянного тока напряжением, указанным в руководстве по эксплуатации источника.

2.2.4 Для охраны объектов, площадь которых превышает площадь зоны обнаружения одного извещателя, необходимо использовать два и более извещателей и в сочетании с извещателями других типов.

2.2.5 В помещении в период охраны должны быть выключены вентиляционные установки, плотно закрыты окна, двери, форточки, должны отсутствовать животные.

2.2.6 При выборе места установки извещателя на охраняемом объекте необходимо учесть следующие требования:

а) не рекомендуется устанавливать извещатель в непосредственной близости от вентиляционных отверстий, у которых создаются воздушные потоки, а также радиаторов центрального отопления, других отопительных приборов и источников тепловых помех;

б) нежелательно прямое попадание на входное окно извещателя светового излучения от ламп накаливания, автомобильных фар, солнца.

2.2.7 При выборе высоты установки необходимо учесть следующее:

а) установка извещателя без кронштейна на высоте **не** более 2,4 м



обеспечивает автоматически максимальное значение дальности действия .

б) установка извещателя "Икар-7/1" без кронштейна автоматически обеспечивает устойчивость к движению животных по поверхности пола при высоте установки от 2,1 до 2,4 м.

в) использование кронштейна рекомендуется при высоте установки извещателя, превышающей 2,4 м. Максимальная дальность при этом может быть обеспечена наклоном извещателя относительно вертикали.

г) извещатель "Икар-7/1" необходимо устанавливать выше 2,4 м в случае невозможности гарантировать отсутствие животных выше уровня пола. Угол наклона относительно вертикали должен соответствовать максимальной дальности действия (8,0 м), даже в помещениях с меньшими размерами.

2.2.8 Извещатель не рекомендуется использовать на объектах, где отсутствует резервный источник питания постоянного тока, а напряжение сети переменного тока 220 В подвержено прерываниям.

### **2.3 Подготовка извещателя к работе**

2.3.1 Извещатель устанавливать в следующей последовательности:

2.3.1.1 Установка извещателя на стене или в углу помещения:

а) снять крышку извещателя, вставив отвертку в паз основания, и надавить на зацеп;

б) изъять плату из основания надавив большим пальцем на защелку платы;

в) выдавить отверткой отверстие для ввода проводов;

г) в зависимости от выбранного способа установки, выдавить отверткой отверстия для крепления на основании;

д) ввести провода от блока питания и шлейфа сигнализации в основание;

е) закрепить основание шурупами на стене или в углу (установочные размеры извещателя приведены в приложении В);

ж) установить плату в основание;

з) подключить к клеммам "-" и "+" соединительной колодки извещателя провода от источника питания, соблюдая полярность;

подключить провода шлейфа сигнализации к клеммам "RELAY";

при использовании защиты от несанкционированного вскрытия извещателя вне периода охраны, подключить отдельный шлейф сигнализации к клеммам "TAMP";

и) установить переключки извещателя в соответствии с конкретными условиями применения;

к) установить на место крышку извещателя.

2.3.1.2 Установка извещателя на стене или потолке помещения при помощи универсального кронштейна:

а) выполнить действия по 2.3.1.1 а)-в);

б) закрепить основание кронштейна на стене;

в) закрепить ответную часть кронштейна на основании корпуса извещателя;

г) выбрать угол поворота в горизонтальной плоскости и скрепить детали кронштейна;

д) выполнить действия по 2.3.1.1д), 2.3.1.1ж)-2.3.1.1к);

е) выбрать угол наклона в вертикальной плоскости, обеспечивающий необходимую дальность действия.

2.3.2 Проверку установки извещателя следует проводить следующим образом:

- снять крышку извещателя;

- при подключенном шлейфе сигнализации защиты от несанкционированного вскрытия проконтролировать по телефону прохождение извещения о несанкционированном вскрытии на ПЦН после снятия крышки;

- проверить правильность монтажа извещателя. Закрывать двери, форточки, фрамуги. Подать на извещатель напряжение питания. При этом должен включиться индикатор извещателя, выдавая извещение о времени технической готовности. Выключение индикатора свидетельствует о переходе извещателя в нормальное состояние. Проконтролировать регистрацию ППК или СПИ извещения о нормальном состоянии.

2.3.3 Контроль правильности установки извещателя на объекте проводить следующим образом.

Установить крышку извещателя. Подать на извещатель напряжение питания. Выйти из зоны обнаружения и убедиться в том, что световой индикатор извещателя выключен.

Кратковременные неперіодические включения индикатора свидетельствуют о наличии тепловых помех. В этом случае необходимо определить и устранить их источники. Двигаясь перпендикулярно чувствительным зонам со скоростью от 0,5 до 1 м/с, определить границу зоны обнаружения по кратковременным включениям индикатора.

Двигаясь со скоростями 0,3 и 3,0 м/с от границы зоны, проверить чувствительность извещателя по включениям индикатора на время тревожного извещения.

Проконтролировать по телефону прохождение извещения о тревоге на ПЦН.

2.3.4 Для маскирования работы извещателя отключить световой индикатор, сняв перемычку "И".

2.3.5 Провести проверку устойчивости работы извещателя в течение одного - двух дежурных периодов (1-2 сут). Если извещатель работает устойчиво, то на этом подготовку его к работе можно считать законченной.

### 3 Использование извещателя

#### 3.1 Порядок работы

3.1.1 Производить ежедневную сдачу объекта под охрану в следующей последовательности:

а) перед выходом из помещения закрыть двери, форточки, отключить вентиляторы и другие возможные источники тепловых помех;

б) подать питание на извещатель, ППК или СПИ и через 60 с проконтролировать переход извещателя в нормальное состояние. Проверить работоспособность извещателя по световому индикатору, двигаясь через зону обнаружения;

в) выйти из зоны обнаружения извещателя и сдать помещение (помещения) под охрану на ПЦН в установленном порядке. Покинуть помещение.

#### 3.2 Возможные неисправности

3.2.1 Перечень простейших, наиболее часто встречающихся, или возможных неисправностей приведен в таблице 3.1.

Таблица 3.1

Наименование неисправности, внешнее проявление и дополнительные признаки	Вероятная причина	Способ устранения
1 При включении извещателя объект (рубеж) не берется под охрану	Неисправен ШС  Неисправен извещатель  Неисправен источник питания  Не соблюдена полярность подключения	Найти обрыв или короткое замыкание в ШС и устранить неисправность  Заменить извещатель  Заменить источник питания  Подключить извещатель с соблюдением полярности
2 При перемещении в зоне обнаружения извещателя не происходит включение индикатора	Неисправен извещатель, индикатор или перемычка	Заменить извещатель

Продолжение таблицы 3.1

<b>Наименование неисправности, внешнее проявление и дополнительные признаки</b>	<b>Вероятная причина</b>	<b>Способ устранения</b>
3 При снятии крышки извещателя не происходит размыкание контактов микропереключателя	Не исправен микропереключатель	Заменить извещатель
Примечание – Обнаружение неисправностей извещателя производить при включенной индикации (перемычка "И" должна быть установлена).		

3.2.2 Неисправные извещатели в течение гарантийного срока заменяются или ремонтируются только предприятием-изготовителем.

При определении неисправностей извещателя на объектах использовать ампервольтметр типа Ц4341 или аналогичный по измеряемым величинам и классу точности.

## **4 Техническое обслуживание извещателя**

### **4.1 Общие указания**

4.1.1 Техническое обслуживание извещателя проводится в соответствии с приказом МВД России № 890 от 11 ноября 2005 г. и приложением к нему "Инструкция по организации эксплуатации технических средств охраны на объектах, охраняемых вневедомственной охраной при органах внутренних дел Российской Федерации".

4.1.2 К работам по монтажу, настройке и обслуживанию извещателя допускаются лица, имеющие квалификацию не ниже пятого разряда электромонтера охранно-пожарной сигнализации (ОПС) и обученные правилам техники безопасности.

4.1.3 Работы по регламенту № 1 проводят один раз в месяц согласно таблице 4.1.

Таблица 4.1

<b>Наименование проверки</b>	<b>Методика проверки</b>	<b>Технические требования</b>
1 Наличие пыли на поверхности линзы	Протереть линзу извещателя сухой хлопчатобумажной тканью	
2 Расположение зоны обнаружения извещателя и его чувствительность	Медленным перемещением через зону по включениям индикатора определить фактическое положение зоны обнаружения и при необходимости произвести ее корректировку. Выйти из зоны обнаружения, выждать 60 с и произвести пробный проход через зону со скоростью от 0,3 до 3 м/с на максимальной рабочей дальности действия извещателя. Убедившись по включению индикатора в том, что извещатель выдает извещение о тревоге, проконтролировать его прохождение на ППК или СПИ	Извещатель должен обнаруживать поперечное движение человека через зону обнаружения со скоростью от 0,3 до 3 м/с
3 Отсутствие помех в охраняемом помещении	Перевести извещатель в тестовый режим, переключив питание извещателя. Расположившись неподвижно вблизи зоны обнаружения, в течение от 1 до 2 мин проконтролировать состояние индикатора	Индикатор должен находиться в выключенном состоянии

4.1.4 Работы по регламенту № 2 проводят при обслуживании объектов, с которых поступило два и более ложных извещения о тревоге в течение 30 сут.

Проверку надежности контактных соединений проводов, подходящих к извещателю, проводить при выключенном ППК путем легкого подергивания каждого провода RELAY с последующей затяжкой винтов на колодке в случае необходимости.

Проверку работоспособности извещателя и контроль помеховой обста-

новки проводить по методикам 2 и 3 таблицы 4.1.

4.1.5 При обнаружении повреждений, не влияющих на работоспособность извещателя, устранить имеющиеся недостатки с целью предотвращения нарушения работоспособности извещателя.

4.1.6 При обнаружении повреждений, вызывающих выдачу ложного извещения о тревоге, устранить неисправность и осуществить проверку работоспособности извещателя.

## **4.2 Меры безопасности**

4.2.1 При эксплуатации извещателя следует соблюдать "Правила устройства электроустановок" (ПУЭ).

## **4.3 Проверка работоспособности извещателя**

4.3.1 ФГУП "Охрана" МВД России проводит входной контроль извещателей перед установкой на объекте.

4.3.2 Для выявления дефектов и оценки технического состояния проводится проверка работоспособности извещателя. Несоответствие извещателя при проверке хотя бы одному из технических требований является основанием для отбраковки, предъявления претензий предприятию-изготовителю.

4.3.3 Проверка технического состояния должна проводиться при нормальных климатических условиях. Технические требования и перечень проверок технического состояния приведены в таблице 4.1. Перечень контрольно-измерительных приборов приведен в приложении Г.

4.3.4 После хранения извещателя в транспортной или потребительской таре при температуре, отличной от условий эксплуатации, перед включением выдержать его распакованным не менее 6 ч.

4.3.5 При хранении извещателя свыше одного года с момента выпуска, до проведения входного контроля провести технологический прогон в течение 24 ч.

4.3.6 Проверку технического состояния извещателя проводить по следующей методике.

Проверку комплектности извещателя производить путем сличения ее с данными таблицы 1.1.

Проверку внешнего вида производить путем осмотра внешнего вида и встряхивания извещателя. Убедиться в отсутствии механических повреждений и свободно перемещающихся внутри предметов.

Для проверки тока потребления собрать схему соединений для проверки извещателя, приведенную в приложении Д. Перемычка "И" должна быть установлена.

Включить источник питания, выставив на его выходе напряжение  $(12 \pm 0,5)$  В, при этом индикатор извещателя должен быть включен, а омметр PR1 показывать разомкнутое состояние контактов "RELAY".

Через время не более 60 с индикатор извещателя должен выключиться,

а омметр PR1 показать замкнутое состояние контактов "RELAY", что указывает на переход извещателя в нормальное состояние; измерить амперметром PA1 ток потребления извещателя, который должен быть не более 10 мА.

Провести три раза рукой перед линзой и проконтролировать выдачу извещения о тревоге.

Открыть крышку извещателя, проконтролировать с помощью омметра PR2 размыкание контактов микропереключателя.

Выключить источник питания, отключить извещатель.

## **5 Хранение**

5.1 Хранение извещателя в транспортной таре должно соответствовать условиям 1 по ГОСТ 15150-69.

В помещении для хранения не должно быть токопроводящей пыли, паров кислот и щелочей, а также газов, вызывающих коррозию и разрушающих изоляцию.

5.2 Извещатели в транспортной таре должны храниться не более 3 мес, при этом транспортная тара должна быть без подтеков и загрязнений.

5.3 При хранении более 3 мес извещатели должны освобождаться от транспортной тары.

## **6 Транспортирование**

6.1 Извещатели в транспортной таре должны транспортироваться любым видом транспорта в крытых транспортных средствах (в железнодорожных вагонах, закрытых автомашинах, герметизированных отапливаемых отсеках самолетов, трюмах и т.д.) на любые расстояния.

При транспортировании извещателя необходимо руководствоваться правилами и нормативными документами, действующими на различных видах транспорта.

6.2 Условия транспортирования извещателя должны соответствовать условиям хранения 5 по ГОСТ 15150-69.

**Приложение А**  
Структура зоны обнаружения извещателя

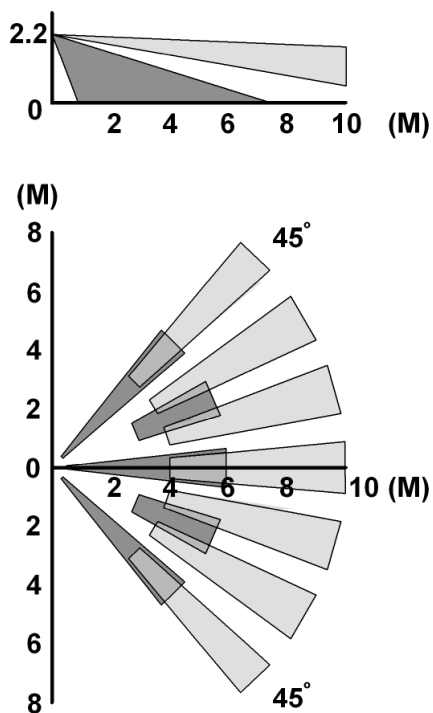


Рисунок А.1 – Извещатель “Икар-7”

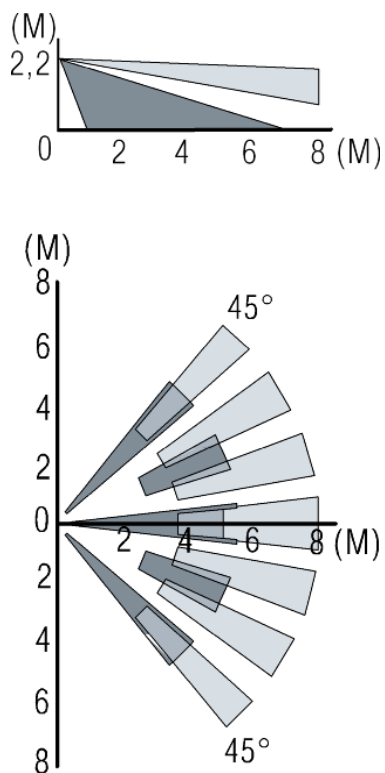


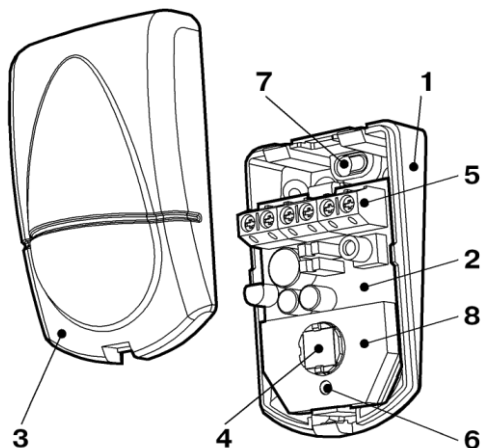
Рисунок А.2 – Извещатель "Икар-7/1"



## Приложение Б

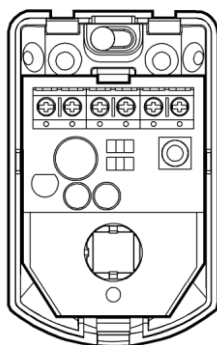
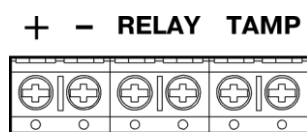
### Конструкция извещателя

Внешний вид извещателя (со снятой крышкой)

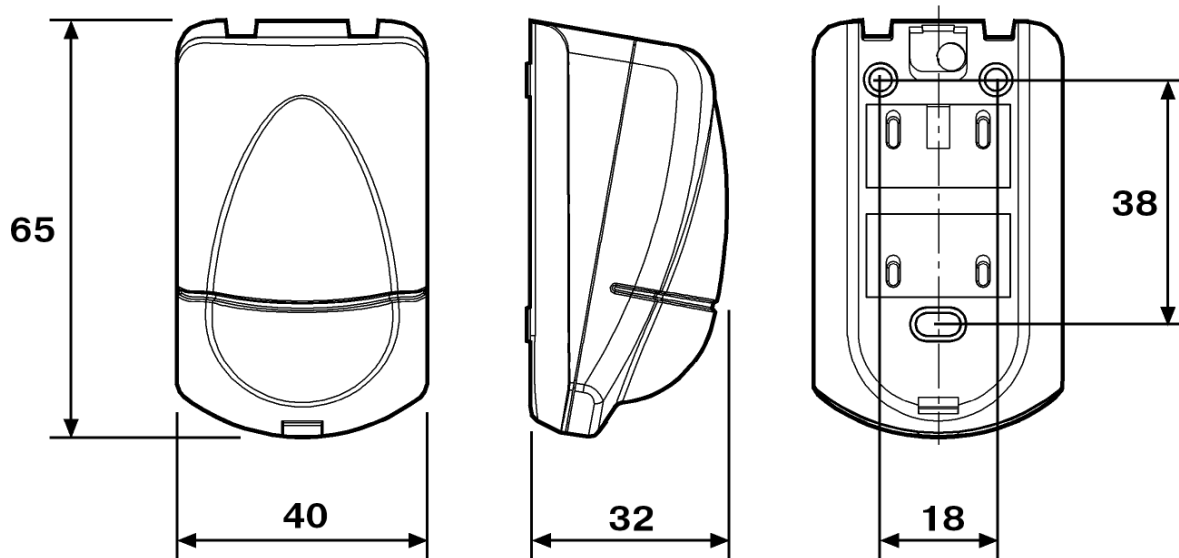


- 1 основание;
- 2 печатная плата;
- 3 крышка с линзой;
- 4 пироприемник с фильтром;
- 5 монтажная колодка;
- 6 индикатор;
- 7 отверстие для ввода проводов;
- 8 уплотнительная прокладка.

Внешний вид печатной платы



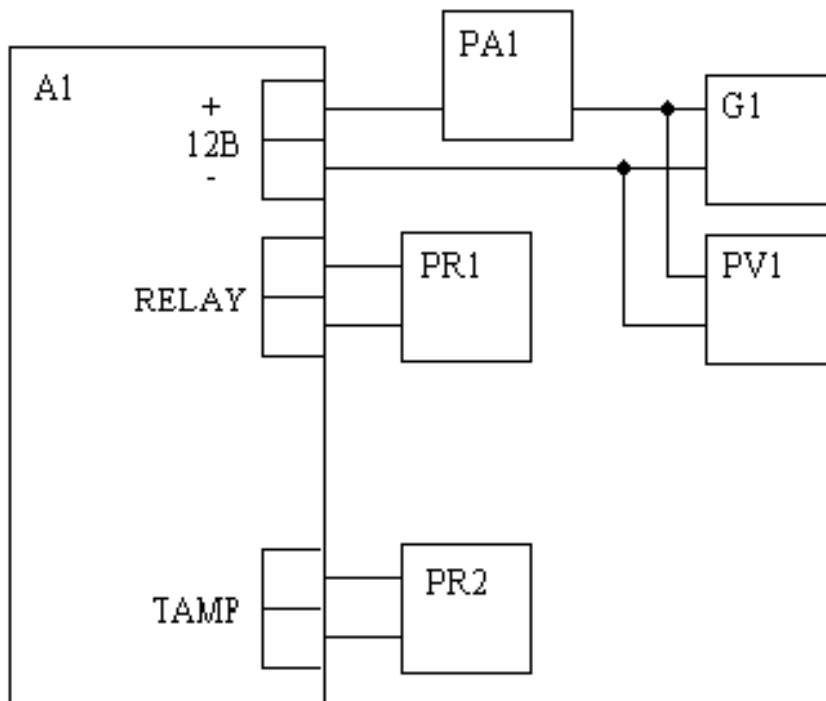
**Приложение В**  
Установочные размеры извещателя



**Приложение Г**  
Перечень контрольно-измерительных приборов

Наименование	Рекомендуемый тип	Техническая характеристика	
		Наименование	Значение
1 Источник постоянного тока	Б5-65	Выходное напряжение, В	От 0 до 15 включ.
		Ток нагрузки, мА	20
2 Прибор комбинированный цифровой	Щ4300	Напряжение, В	30
		Ток, мА	20
3 Ампервольтметр	Ц4341	Пределы измерения напряжения, В	От 0 до 72 включ.
<p>Примечание – Оборудование, перечисленное в перечне, может быть заменено аналогичным, обеспечивающим требуемую точность и пределы измерения.</p>			

**Приложение Д**  
Схема соединений для проверки извещателя



A1 – извещатель;

PA1 – прибор комбинированный цифровой Щ4300 (амперметр);

PV1 – прибор комбинированный цифровой Щ4300 (вольтметр);

G1 – источник питания;

PR1 – PR2 – ампервольтметр Ц4341

Адрес предприятия-изготовителя:

197342, Санкт-Петербург, Сердобольская, д.65

АО "Аргус-Спектр".

тел./факс: 703-75-01, 703-75-05, тел.: 703-75-00.

E-mail: mail@argus-spectr.ru

www.argus-spectr.ru

07.12.07