

**ООО «Радотехно»  
ООО «СпецКомИнтегро»**

**ИЗВЕЩАТЕЛЬ ПОЖАРНЫЙ  
ДЫМОВОЙ ОПТИКО-ЭЛЕКТРОННЫЙ  
ИП212-88М**

---



**ПАСПОРТ**

---

ООО «Радотехно»

## Содержание

1	Введение
2	Назначение
3	Основные технические характеристики
4	Комплектность
5	Устройство и принцип работы
6	Указание мер безопасности
7	Подготовка и монтаж
8	Эксплуатация, техническое обслуживание и проверка технического состояния
9	Возможные неисправности и методы их устранения
10	Транспортирование и хранение
11	Гарантии изготовителя
12	Сведения о рекламациях
13	Свидетельство о приемке
14	Приложение А
15	Приложение Б

## 1 Введение

Настоящий паспорт распространяется на извещатель пожарный дымовой оптико-электронный ИП 212-88М (в дальнейшем – извещатель) и предназначен для изучения технических характеристик, принципа работы, правил эксплуатации, транспортирования и хранения извещателя.

## 2 Назначение

Извещатель предназначен для обнаружения загорания по увеличению оптической плотности среды при ее задымленности.

Извещатель рассчитан на непрерывную круглосуточную работу в шлейфе пожарной сигнализации пожарного приемо-контрольного прибора (в дальнейшем ППКП), обеспечивающего постоянное напряжение питания от 9 до 30 В.

## 3 Основные технические характеристики

Чувствительность извещателя, дБ/м	0,05 – 0,2
Инерционность срабатывания, с, не более	5
Напряжение питания, В	от 9 до 30
Ток, потребляемый извещателем при напряжении питания 20 В, мА	
- в дежурном режиме, не более	0,15
- в режиме «Пожар» не более	20
Извещатель сохраняет работоспособность при воздействии на него:	
- воздушного потока со скоростью до 10 м/с;	
- фоновой освещенности до 12000 лк от искусственного или естественного источника освещения.	
Допустимый диапазон частот синусоидальной вибрации с ускорением 0,5g, Гц	от 10 до 150
Диапазон рабочих температур, °С	от минус 10 до 50
Максимально допустимая влажность при температуре 40°С, %	93
Степень жесткости к воздействию электромагнитных помех	вторая
Габаритные размеры извещателя с розеткой, мм не более	Ø 72x50 мм
Масс извещателя с розеткой, кг, не более	0,1
Средняя наработка на отказ, ч	60 000
Средний срок службы, лет, не менее	10

## 4 Комплектность

Комплект поставки входят:

- |   |                              |
|---|------------------------------|
| - извещатель пожарный дымовой оптико-электронный ИП 212-88М, шт | 1                            |
| - паспорт   | не менее 1шт.<br>на упаковку |

## 5 Устройство и принцип работы

Извещатель представляет собой конструкцию, состоящую из пластмассового корпуса, внутри которого размещена дымовая камера с оптической парой и электронный блок обработки импульсов.

На корпусе извещателя установлен один индикационный светодиод.

Принцип действия извещателя основан на контроле отраженного от частиц дыма инфракрасного излучения.

При отсутствии дыма извещатель, подключенный к ППКП, находится в дежурном режиме.

При первичной подаче питания происходит самотестирование и контроль оптической системы. Время технической готовности извещателя 50 с.

Контроль задымленности окружающей среды осуществляется с момента кратковременного мигания оптического индикатора.

***Внимание! В дежурном режиме периодичность мигания индикатора (4+1) с.***

При концентрации дыма в зоне оптической системы, электронная схема извещателя формирует сигнал «Пожар», передает извещение на ППКП и включает оптический индикатор срабатывания.

***Внимание! В режиме «Пожар» горит непрерывно.***

Сигнал срабатывания извещателя формируется уменьшением внутреннего сопротивления до величины не более 500 Ом при токе 20±2мА.

Сигнал «Пожар» извещателя сохраняется после окончания воздействия на него продуктов горения (дыма).

Сброс сигнала срабатывания производится с ППКП переключением или отключением питания извещателя на время не менее 3 с.

После перерыва в подаче питания длительностью до 20 с возврат извещателя в дежурный режим происходит за 15 с.

Проверка работоспособности извещателей, смонтированных в системе пожарной сигнализации проводится введением в чувствительную зону оптической системы, через отверстие в верхней части корпуса, стержня диаметром до 1 мм (имитация появления дыма).

Структурная схема извещателя приведена в Приложении А.

## 6 Указание мер безопасности

Извещатель по способу защиты от поражения электрическим током относится к III классу по ГОСТ Р МЭК 60065 и является безопасным для обслуживающего персонала при монтаже, ремонте и регламентных работах. (питание извещателя осуществляется напряжением постоянного тока до 30 В, исключая возможность электропоражения).

Извещатель имеет пожаробезопасное исполнение конструкции.

Степень защиты оболочки извещателя IP 30 по ГОСТ 14254.

## 7 Подготовка к работе и монтаж

Перед монтажом необходимо произвести внешний осмотр извещателя, убедиться в отсутствии видимых механических повреждений.

***Внимание! Если извещатели находились в условиях отрицательных температур, необходимо перед вскрытием упаковки выдержать их, при комнатной температуре, не менее 4 часов.***

Извещатель фиксируется в розетке посредством четырех фиксаторов. Для этого необходимо совместив ключ на извещателе с ключом на розетке, нажать на извещатель и повернуть его по часовой стрелке до упора не прикладывая большого усилия. Снятие извещателя производится поворотом его против часовой стрелки до совмещения ключа на розетке и извещателя. При отделении извещателя от розетки ППКП фиксирует сигнал «Неисправность».

Назначение контактов извещателя

Таблица 3

Контакт	Цепь
1	ВУОС*
2	+9...30 В
3	Общий
4	Общий

\*ВУОС – выносное устройство оптической сигнализации.

Примеры подключения извещателей в шлейф приборов приведены в Приложении Б.

***Внимание! Запрещается подключать извещатели без токоограничительных резисторов указанных на схемах.***

Размещение и монтаж извещателей должны проводиться в соответствии с требованиями НПБ 88-2001\* и проектной документации.

Площадь, контролируемая одним извещателем, а также максимальное расстояние между извещателями, извещателем и стеной приведены в таблице 1.

Таблица 1

Высота установки извещателя, м	Площадь, контролируемая одним извещателем, м <sup>2</sup>	Максимальное расстояние, м	
		Между извещателями	От извещателя до стены
До 3,5	До 85	9,0	4,5
От 3,5 до 6,0	До 70	8,5	4,0
От 6,0 до 10,0	До 65	8,0	4,0
От 10,0 до 12,0	До 55	7,5	3,5

По окончании монтажа всей системы необходимо:

- установить дежурный режим работы системы с помощью ППКП;
- проверить работоспособность извещателя путем введения в отверстие крышки стежня-имитатора появления дыма и одновременно включить секундомер. По секундомеру определить инерционность извещателя, которая должна быть не более 5 сек;
- убедиться в срабатывании извещателя по включению оптического индикатора на корпусе и приему сигнала «ПОЖАР» ППКП;
- установить дежурный режим работы системы;
- извлечь извещатель из розетки;
- убедиться в приеме сигнала «НЕИСПРАВНОСТЬ» ППКП;
- вставить извещатель в розетку;
- установить дежурный режим работы системы.

## 8 Эксплуатация, техническое обслуживание и проверка состояния.

Не допускается эксплуатация извещателей в помещениях с химически активной и электропроводной пылью. Допустимая концентрация пыли в контролируемой зоне не должна превышать 5 мг/м<sup>3</sup>.

При проведении ремонтно-строительных работ в помещениях, где установлены извещатели, рекомендуется их снятие или защита от механических повреждений и попадания пыли и грязи.

При обслуживании системы пожарной сигнализации регулярно, не менее одного раза в 6 месяцев необходимо продуть извещатели воздухом, в течение 1 минуты, со всех сторон оптической системы, используя для этой цели пылесос, либо компрессор с давлением (0,5...2) кг/см<sup>2</sup>, после чего провести проверку работы извещателей в системе (см.п.7.7)

## 9 Возможные неисправности и способы их устранения

9.1 Перечень простейших, наиболее часто встречающихся неисправностей, и методы их устранения приведены в таблице 2.

Таблица 2

Характерные неисправности, внешнее проявление и дополнительные признаки	Вероятная причина неисправности	Методы устранения неисправности
1. Извещатель не работает	Отсутствует контакт извещатель - база	Проверить пружинящие контакты на базе
2. Извещатель не замкнут цепью между контактами 3 и 4		
3. Извещатель срабатывает в отсутствии дыма	В зоне оптического узла находится пыль	Очистить извещатель от пыли продувкой воздухом

## 10 Транспортирование и хранение

10.1 Транспортирование извещателей в упаковке предприятия изготовителя может производиться любым видом наземного, воздушного или морского транспорта. Значение климатических и механических воздействий при транспортировании должны соответствовать ГОСТ 12997-84.

10.2 Хранение извещателя в упаковке должно соответствовать условиям 2 ГОСТ 15150.

## 11. Гарантии изготовителя

11.1 Гарантийный срок извещателя составляет 18 месяцев со дня ввода его в эксплуатацию, или 24 месяца с момента изготовления.

11.2 Безвозмездный ремонт или замена извещателя в течение гарантийного срока производится предприятием изготовителем при условии соблюдения потребителем правил эксплуатации, транспортирования и хранения.

11.3 Гарантия автоматически теряет силу при вскрытии, ремонте посторонними лицами, нанесении механических ударов, повреждении поверхности и маркировки извещателя.

Гарантийный срок эксплуатации продлевается на время, в течение которого извещатель находился в ремонте. По окончании гарантийного срока ремонт извещателей производится платно специалистами ООО «Радотехно».

## 12 Сведения о рекламациях

12.1 В случае выхода извещателя из строя в период гарантийного срока, его следует вернуть по адресу: 111024, г. Москва, 2 ул.Энтузиастов, д.5, кор.40, оф.105, ООО «СпецКомИнтегРо», тел. (+7-495) 788-31-57, указав время хранения извещателя, дату ввода в эксплуатацию, дату и внешнее проявление отказа.

### 13 Свидетельство о приемке

Извещатели пожарные дымовые опτικο-электронные ИП212-88М в количестве \_\_\_\_\_ шт., заводские номера \_\_\_\_\_

соответствуют техническим условиям ТУ ВУ 690586354.001-2008 и признаны годными к эксплуатации.

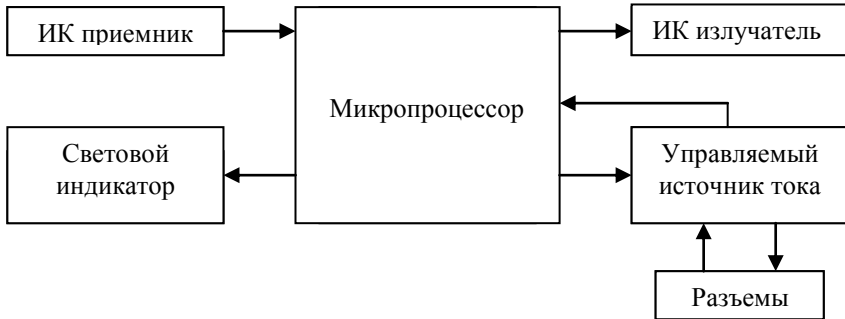
М.П.

Дата выпуска \_\_\_\_\_

Представитель ОТК \_\_\_\_\_



Структурная схема извещателя ИП212-88М



Извещатель состоит из следующих функциональных узлов:

- микропроцессор;
- ИК приемник;
- ИК излучатель;
- управляемый источник тока;
- светодиодный индикатор;
- разъем для подключения внешних связей.

Микропроцессор предназначен для обеспечения работоспособности всех узлов, входящих в извещатель и подстройки его во время работы при естественном изменении запыленности.

ИК приемник служит для приема и усиления рассеянного света от ИК излучателя.

Управляемый источник тока предназначен для обеспечения тока срабатывания и питания узлов извещателя.

Светодиодный индикатор предназначен для отображения режима работы извещателя.

**Схемы подключения извещателей ИП212-88М к ППКП.**

Условные обозначения на схемах:

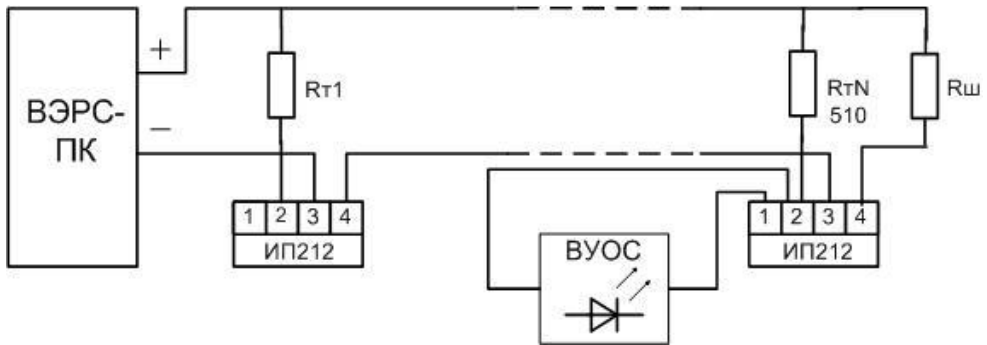
$R_T$  – токоограничивающий резистор

$R_{ш}$  – оконечный резистор шлейфа

$R_{T_N}$  – токоограничивающий резистор последнего (N) извещателя

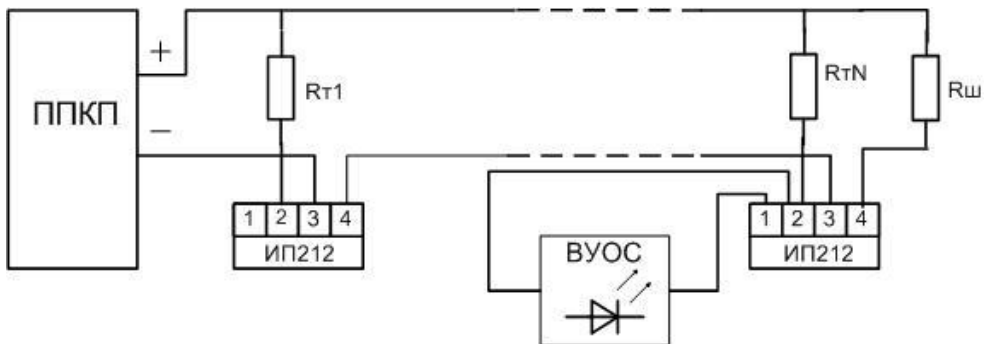
N – количество извещателей в шлейфе

**Схема подключения извещателей ИП212-88М к приборам ВЭРС-ПК**



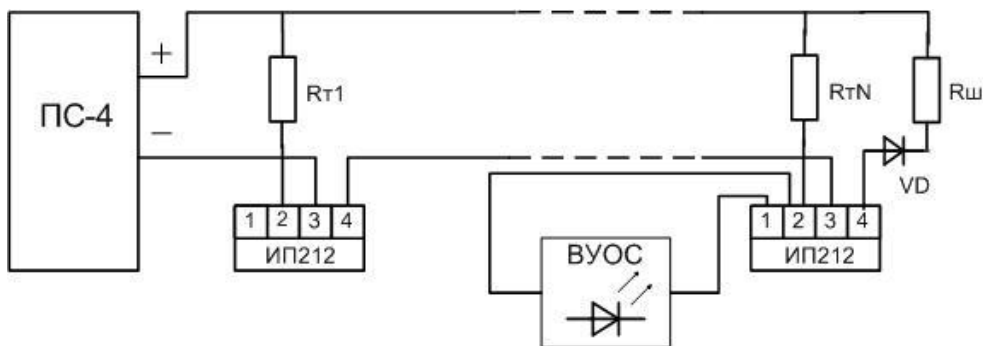
ППКП	Количество извещателей	$R_{T1}$ , кОм	$R_{T_N}$ , Ом	$R_{ш}$ , кОм
ВЭРС-ПК	До 2 шт.	1,0	510 Ом	7,5
	До 20 шт.	1,0		10,0

**Схема подключения извещателей ИП212-88М к приборам «Сигнал-20», «Магистр-2», «Гранит»**



ППК	Количество извещателей	R <sub>т</sub>	R <sub>ш</sub> , кОм
«Сигнал 20»	До 20 шт.	нет	4,7
«Магистр-2»	До 15 шт.	510 Ом±5%	3,9
«Гранит»	До 20 шт.	1к	3,9

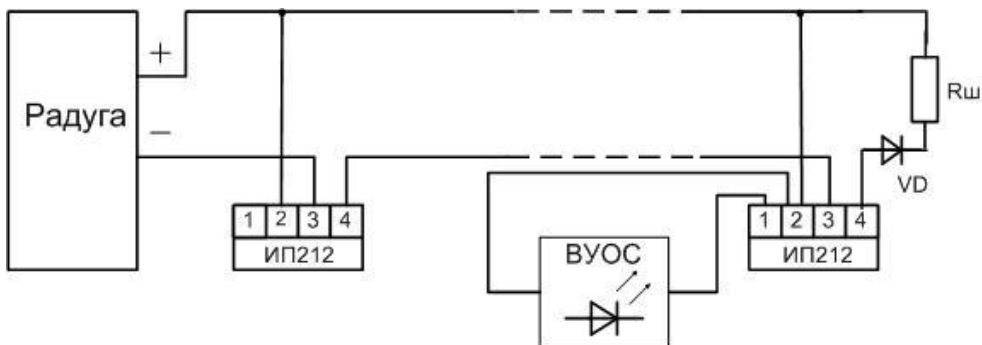
**Схема подключения извещателей ИП212-88М к прибору ПС-4**



R<sub>т1</sub> – 620 Ом; R<sub>т2</sub> – 1,2кОм; R<sub>ш</sub> – 1,2кОм; VD – КД522А.

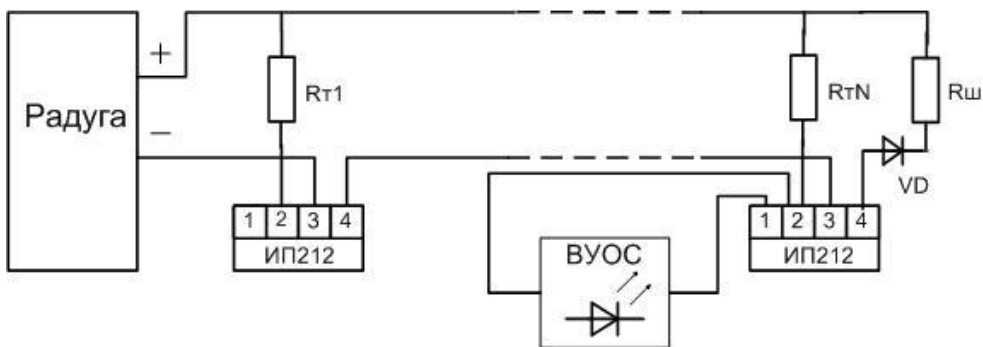
### Схема подключения извещателей ИП212-88М к прибору «Радуга»:

- при формировании сигнала «Пожар» при срабатывании одного извещателя в ШС



$R_{ш} - 2,4 \text{ кОм}$ ; VD – КД522Б или КД510А

- при формировании сигнала «Пожар» при срабатывании в ШС двух извещателей



$R_{т1} - R_{тN} - 2,0 \text{ кОм}$  ;  $R_{ш} - 2,4 \text{ кОм}$ ; VD – КД522Б или КД510А